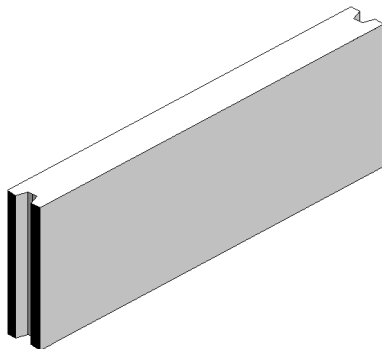


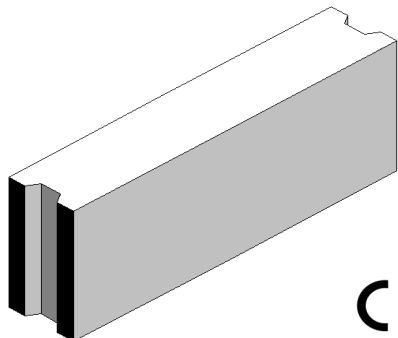
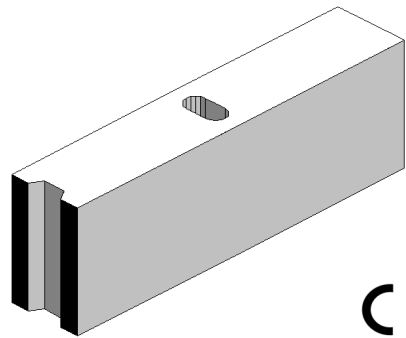
BLOCS PLEINS

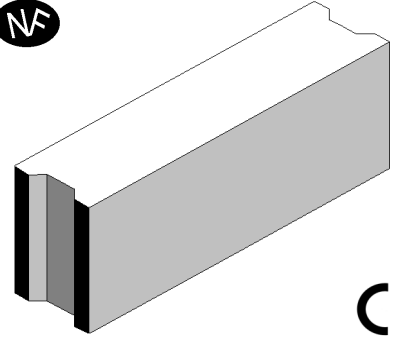
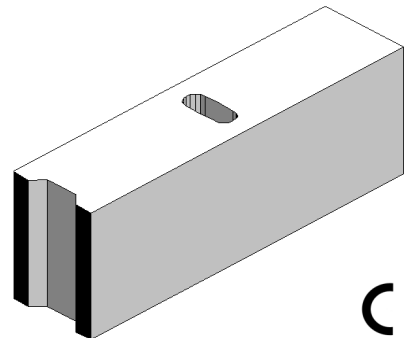
Tél. : 03 81 39 07 23

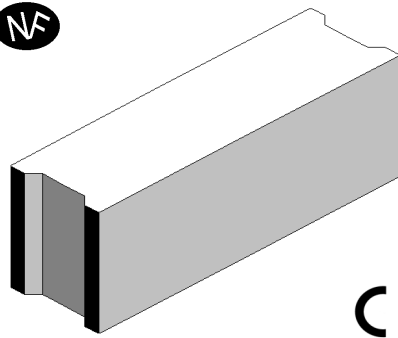
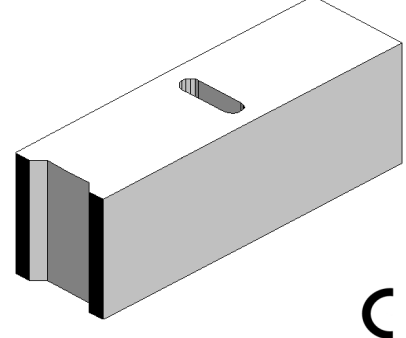
Fax : 03 81 39 04 10

* $R_w + C =$ Indice d'Affaiblissement Acoustique

Dimensions Modulaires Longueur / Epaisseur / Hauteur	Bloc 500 / 50 / 200 Plein ($R_w = 41$ dB)	
Nombre de pièces au m² 10		
Nombre de m² par palette 16,0 m ²		
Poids moyen d'une palette 1 543 Kg		
Poids unitaire moyen 9,43 Kg		
Nombre de pièces par palette Total : 160		

Dimensions Modulaires Longueur / Epaisseur / Hauteur	Bloc 500 / 100 / 200 Plein ($R_w = 50$ dB)	
Nombre de pièces au m² 10	 	
Nombre de m² par palette 6,0 m ²		
Poids moyen d'une palette 1 210 Kg		
Poids unitaire moyen 19,58 Kg		
Nombre de pièces par palette Total : 60		

Dimensions Modulaires Longueur / Epaisseur / Hauteur	Bloc 500 / 125 / 200 Plein ($R_w = 52$ dB)	
Nombre de pièces au m² 10	 	
Nombre de m² par palette 6,4 m ²		
Poids moyen d'une palette 1 469 Kg		
Poids unitaire moyen 22,41 Kg		
Nombre de pièces par palette Total : 64		

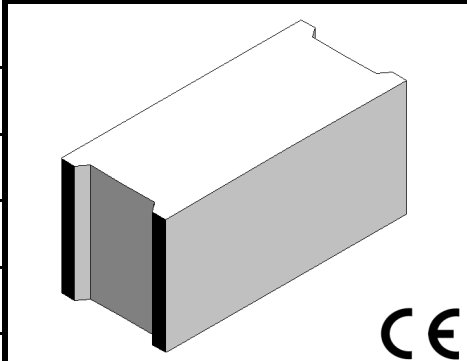
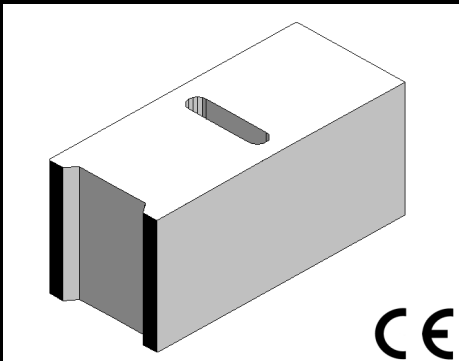
Dimensions Modulaires Longueur / Epaisseur / Hauteur	Bloc 500 / 150 / 200 Plein ($R_w = 55$ dB)	
Nombre de pièces au m² 10	 	
Nombre de m² par palette 4,2 m ²		
Poids moyen d'une palette 1 190 Kg		
Poids unitaire moyen 27,49 Kg		
Nombre de pièces par palette Total : 42		

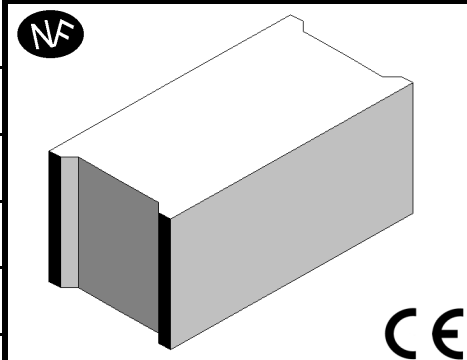
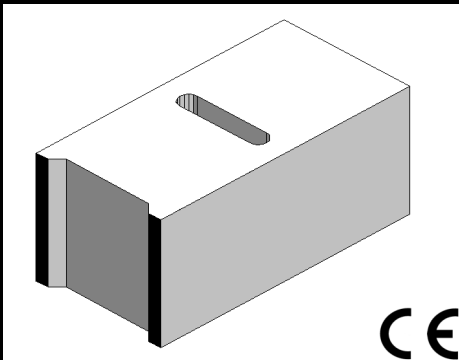
BLOCS PLEINS

Tél. : 03 81 39 07 23

Fax : 03 81 39 04 10

* $R_w + C$ = Indice d'Affaiblissement Acoustique

Dimensions Modulaires		Bloc 400 / 175 / 200 Plein ($R_w = 58$ dB)	
Longueur / Epaisseur / Hauteur		 <p>Standard : 40</p>	 <p>Spécial : 8</p>
Nombre de pièces au m²	12,5		
Nombre de m² par palette	3,84 m ²		
Poids moyen d'une palette	1 295 Kg		
Poids unitaire moyen	26,26 Kg		
Nombre de pièces par palette	Total : 48		

Dimensions Modulaires		Bloc 400 / 200 / 200 Plein ($R_w = 59$ dB)	
Longueur / Epaisseur / Hauteur		 <p>Standard : 40</p>	 <p>Spécial : 10</p>
Nombre de pièces au m²	12,5		
Nombre de m² par palette	4,00 m ²		
Poids moyen d'une palette	1 495 Kg		
Poids unitaire moyen	29,20 Kg		
Nombre de pièces par palette	Total : 50		