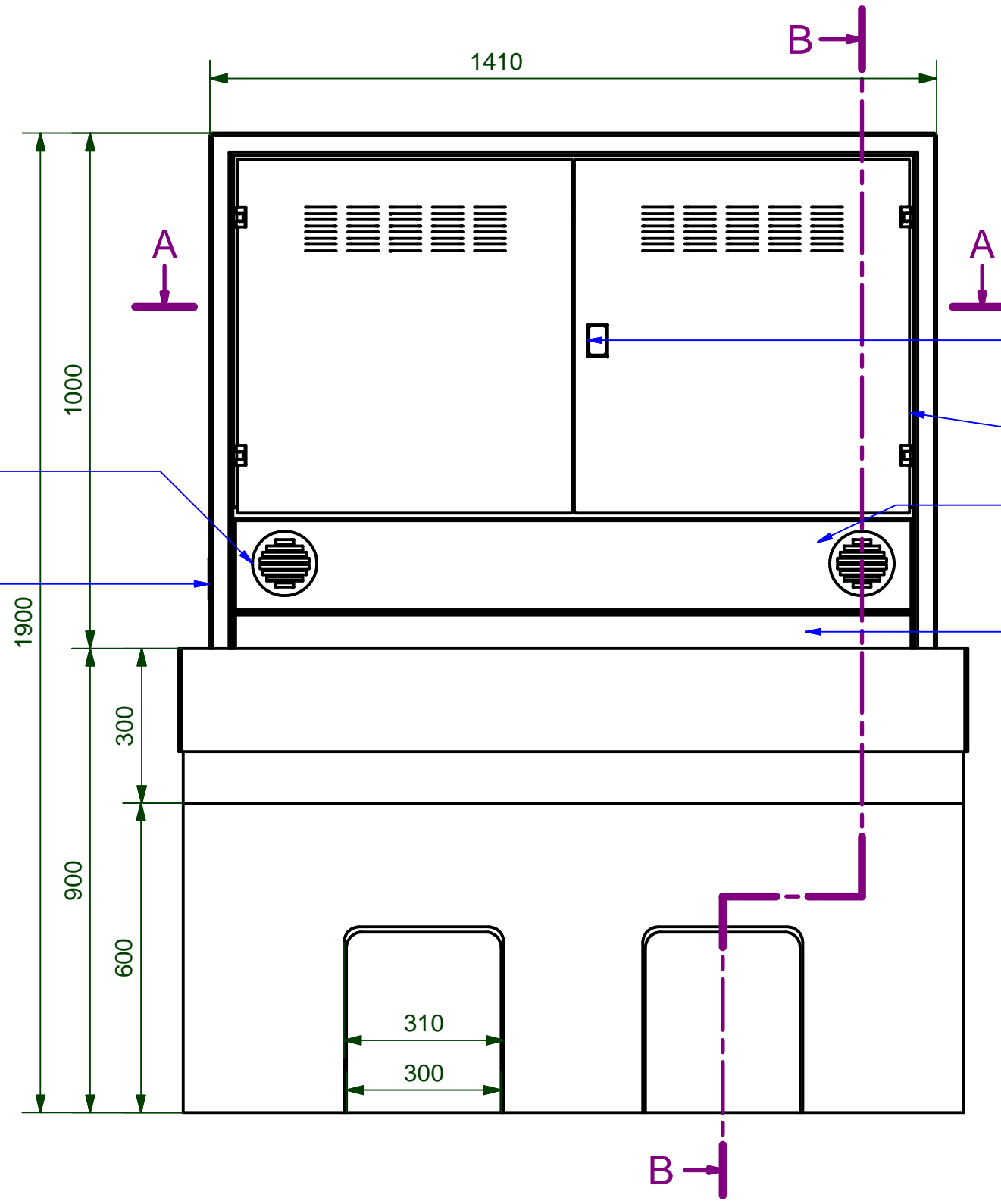


2xGrille ventilation en alu éloxe naturel,
Ø 100 mm, avec moustiquaire
art. CAB.GV.0099

Bouchons de passage de câble
Ø 80 mm / Tige 50 mm
art. BUF.BOU.0001

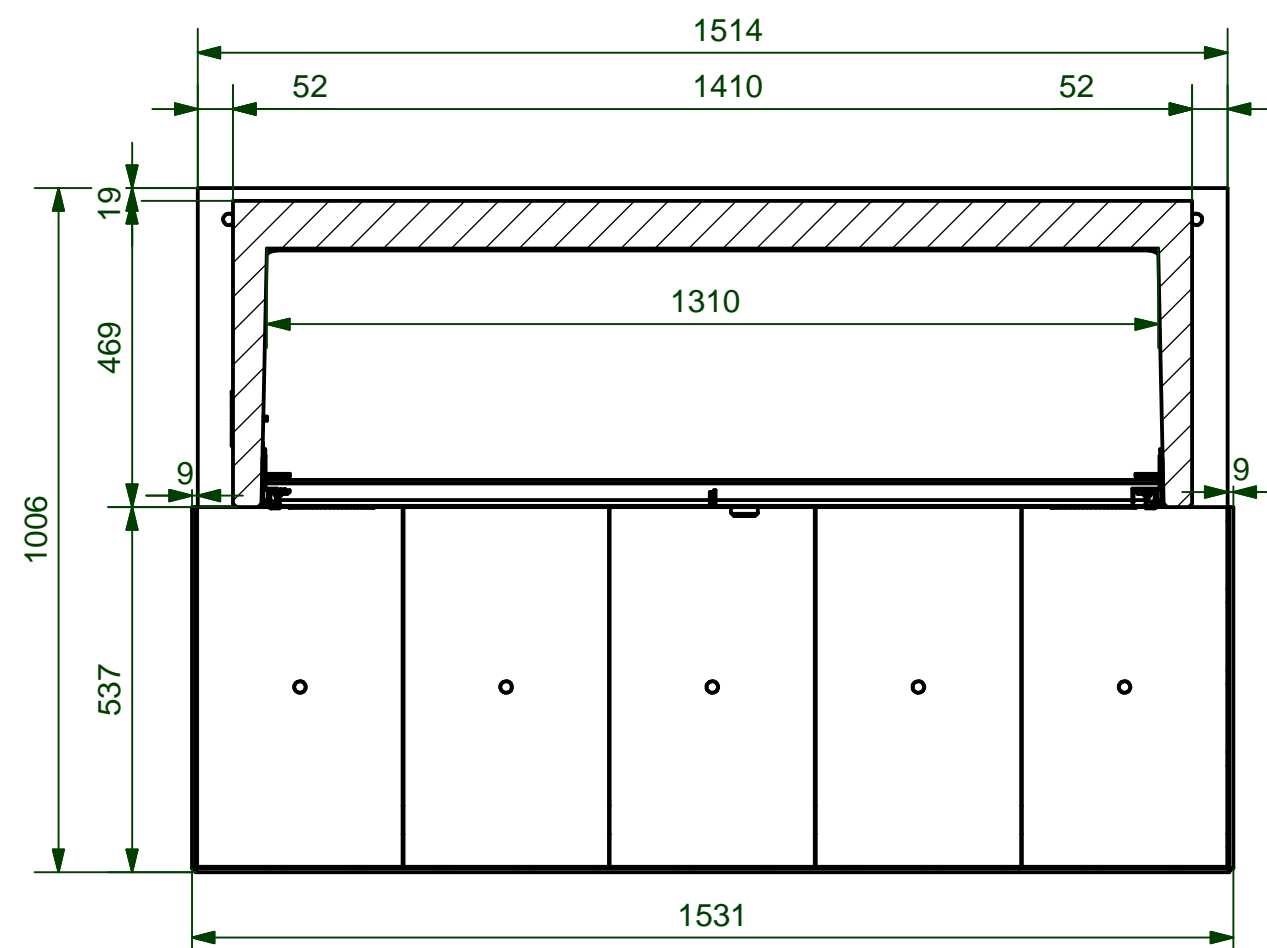


Rosace KABA avec couvercle à clapet
Matière synthétique, noir type 2030
art. BUF.PO.0030

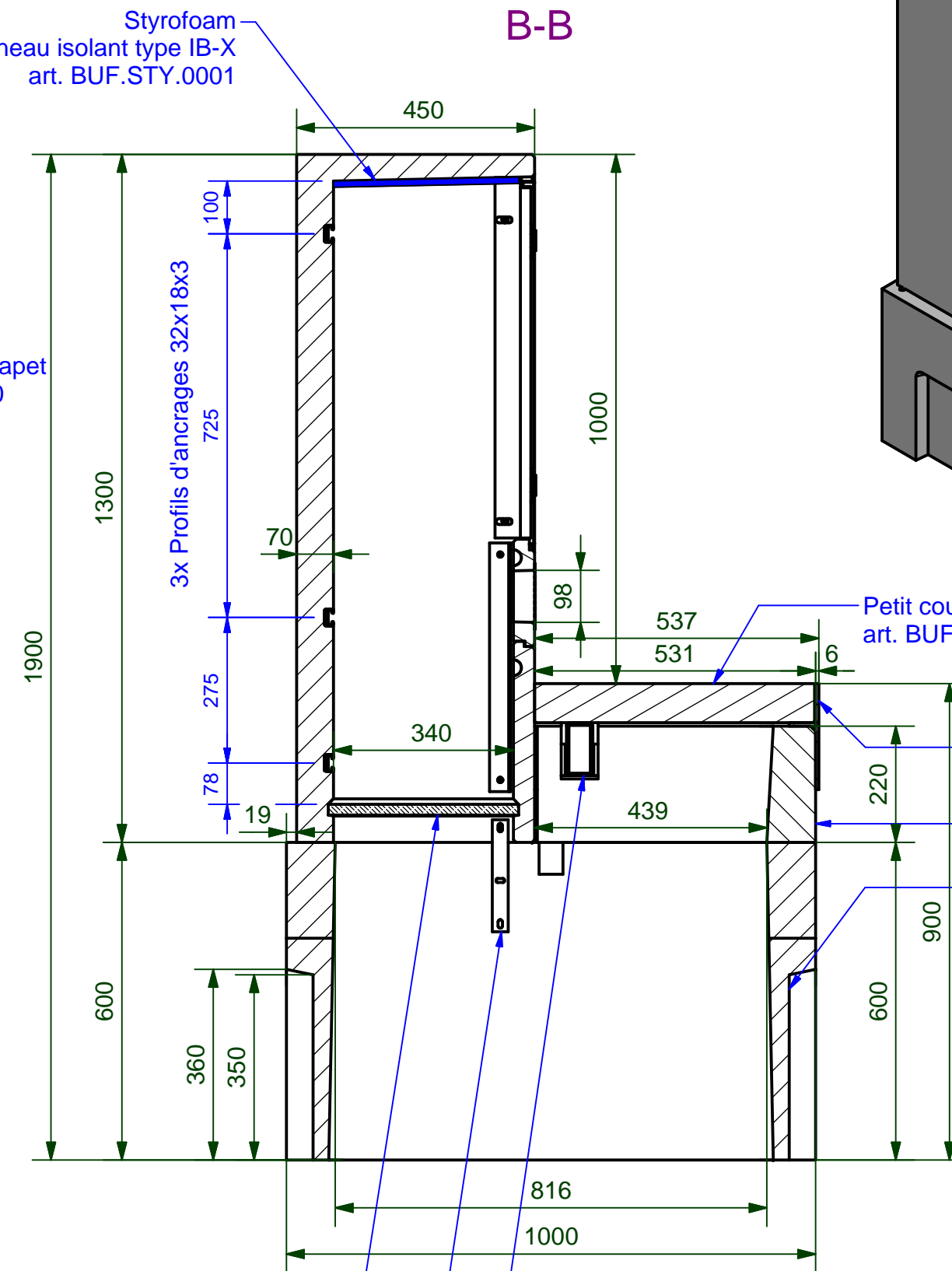
Cadre et 2 portes en alu avec grille
art. PO.BUF.BGR.130

Plaque frontale supérieure BGR
art. BUF.PL.S.132

Plaque frontale inférieure BGR
art. BUF.PL.I.132



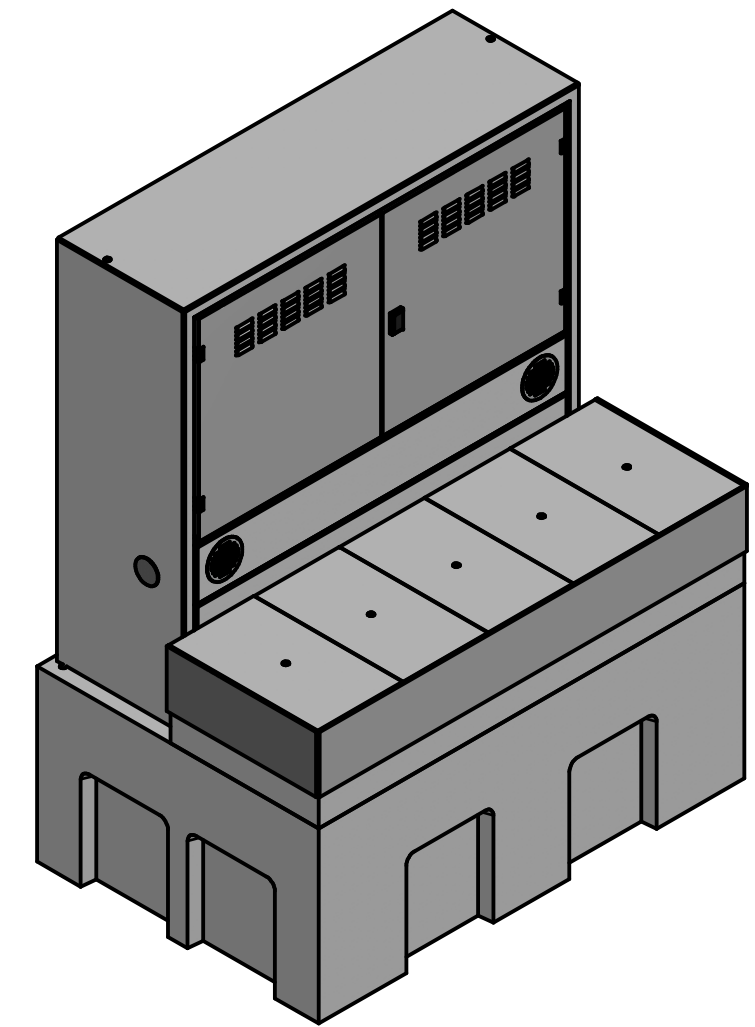
Styrofoam
panneau isolant type IB-X
art. BUF.STY.0001



Mousse de
polyéthylène-anthracite 20 mm
art. BUF.MOU.2000X1000

Plaque de fixation BGR
art. BUF.FIX.0002

Profil RHS'100/50/5L = 1320 mm zingué
art. BUF.130.TR.CAZ



Petit couvercle BGR 70/100/130/160
art. BUF.CO.P

Hausse métal. pour buffet BGR zingué
art. BUF.130.HA.CAZ

Hausse béton pour chambre BGR
art. BUF.130.HA.C

Chambre béton BGR
art. BUF.130.CHA

Table		
Désignation	Pce	Poid
Buffet	1	555
Chambre	1	470
Profil RHS	1	10
Couvercle	5	150
Total		~1180 kg

Buffet peint avec Jalmurex gris n°16077
art. PEINT.0002

BGR 130 - h=1300mm

Buffet + chambre + hausse

Plan de disposition

bétontec CH - 1527 VILLENEUVE
Tél. : +41 +26 668 53 54
mail@betontec.ch Fax.: +41 +26 668 53 51

REPLACE :

Dess. / Date : NP / 06.10.2015

Modifications :

EXECUTION

Poids tot. (kg)

BUF.130.130.1.P.idw

Ce dessin est la propriété intellectuelle de BETONTEC GRAM SA. Toute reproduction ou communication à un tiers est interdite.
 Diese Zeichnung ist die intellektuelle Eigenschaft von BETONTEC GRAM SA. Jede Reproduktion oder Mitteilung an einen Dritten ist verboten.

P:\Dessin\Buffet\BGRBUF_130_130_1.P.idw