

Ce dessin est la propriété intellectuelle de BETONTEC GRAM SA. Toute reproduction ou communication à un tiers est interdite.
 Diese Zeichnung ist die intellektuell Eigenschaft von BETONTEC GRAM SA. Jede Reproduktion oder Mitteilung an einen Dritten ist verboten. This drawing is the intellectual property of BETONTEC GRAM SA. Any reproduction or communication with a third is prohibited.

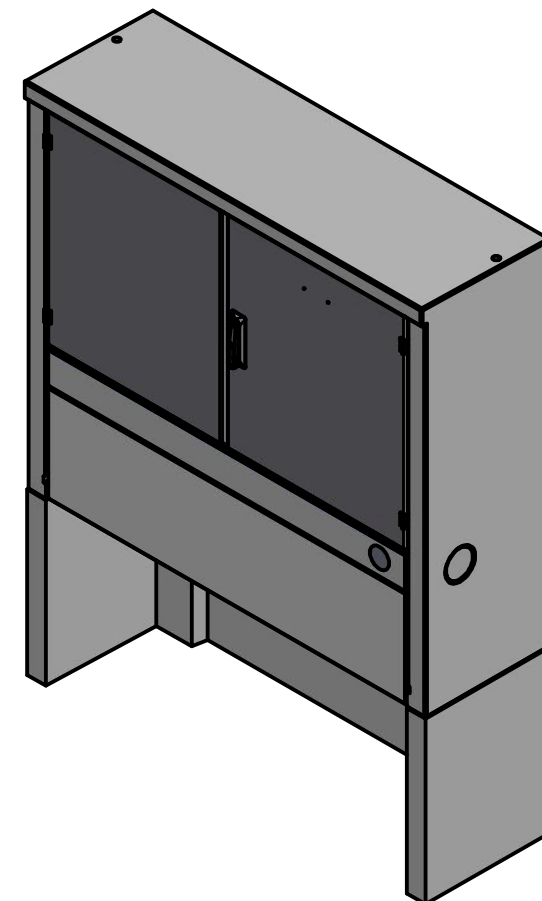
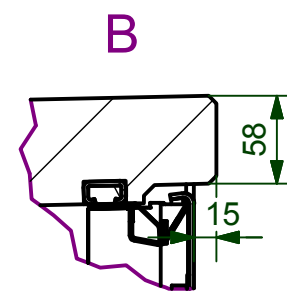
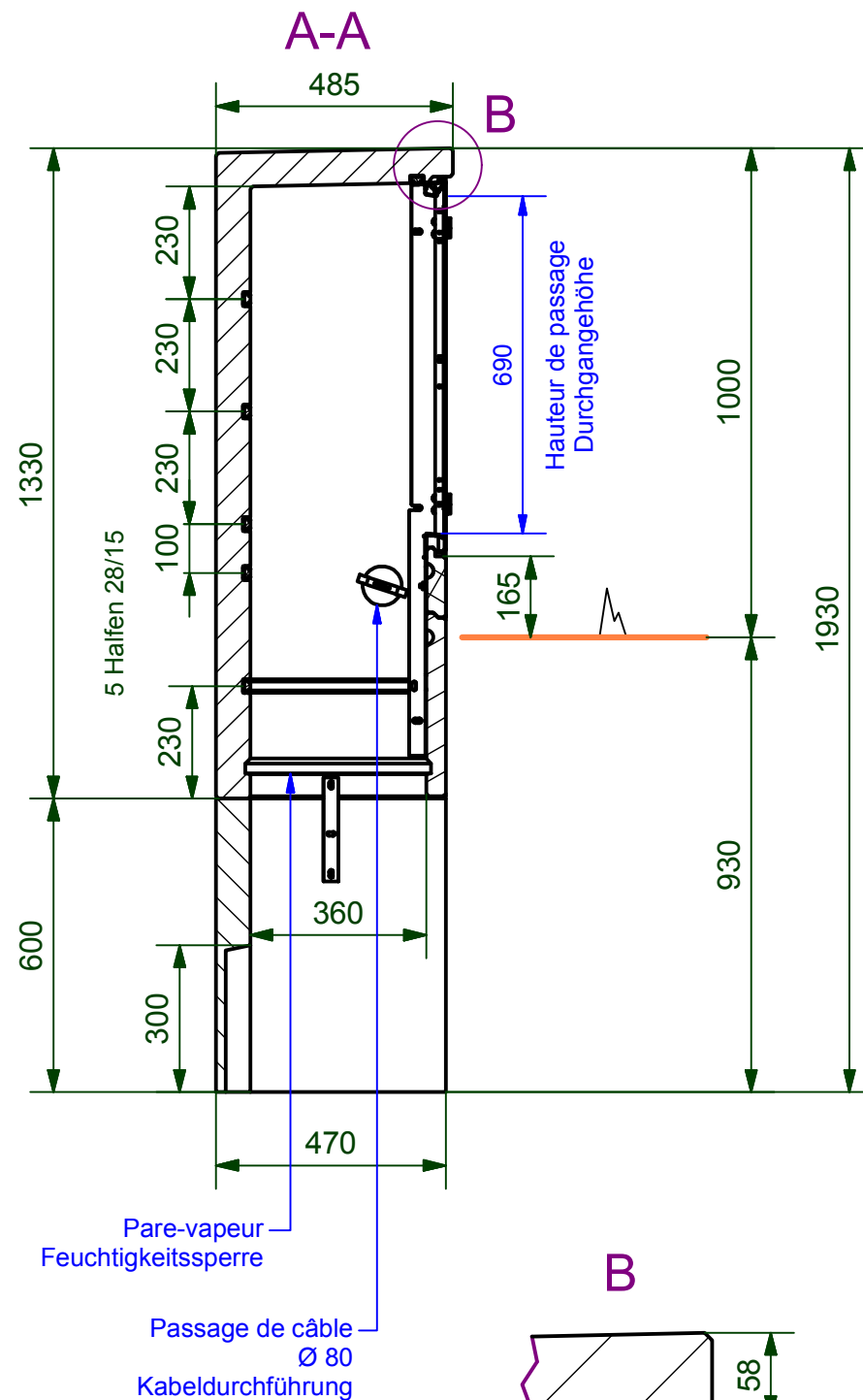
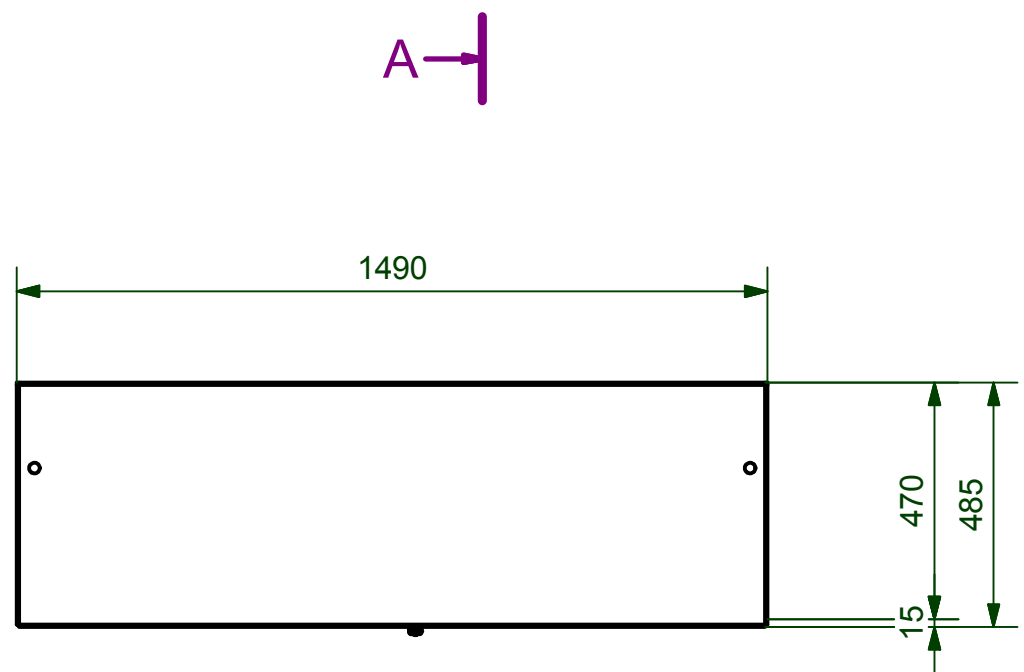
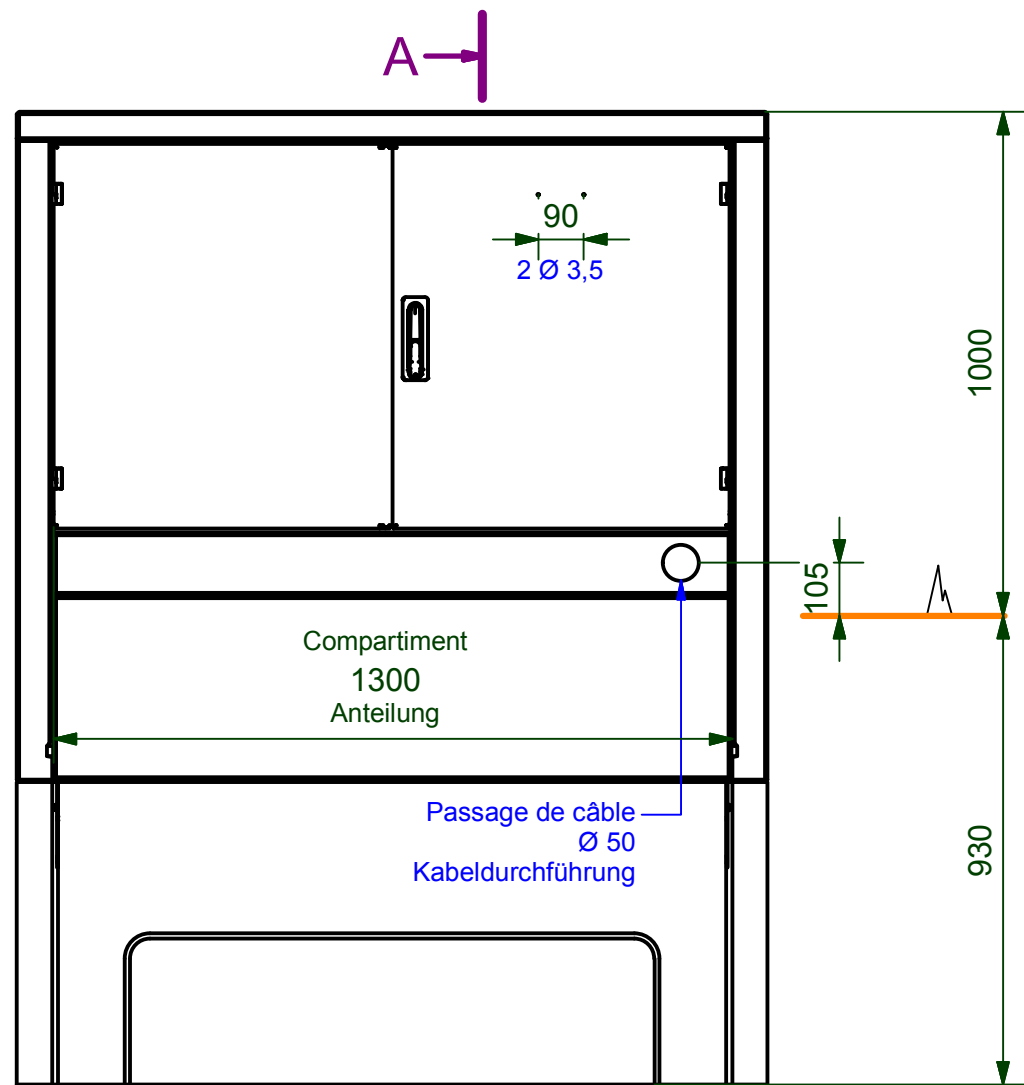


Table			
Désign. / Bezeich.	Pce/Stk	Tot.	Buffet/Kabine
Enveloppe Schale		702	
Porte Tür 1300		16	Buffet = 718 Kabine
Socle Sockel		210	Socle = 210 Sockel
Total			928

Cabine BT/ Kabine D 1 compart. + socle / 1 Abteil. + Sockel Plan de disposition / Dispositionsplan		Poids tot. (kg)
Remplace :		
Dess. / Date : NP / 08.01.2015 Modifications :		
bétontec CH - 1527 VILLENEUVE Tél. : +41 +26 668 53 54 mail@betontec.ch Fax. : +41 +26 668 53 51		BUF.BG3.13A.S.01.idw

P:\Dessins\Buffet\B2G\Marché public 2015 BG2\Plan de disposition\Buffet socle\BUF.BG3.13A.S.01.idw