

Ce dessin est la propriété intellectuelle de BETONTEC GRAM SA. Toute reproduction ou communication à un tiers est interdite.
 Diese Zeichnung ist die intellektuell Eigenschaft von BETONTEC GRAM SA. Jede Reproduktion oder Mitteilung an einen Dritten ist verboten. This drawing is the intellectual property of BETONTEC GRAM SA. Any reproduction or communication with a third is prohibited.

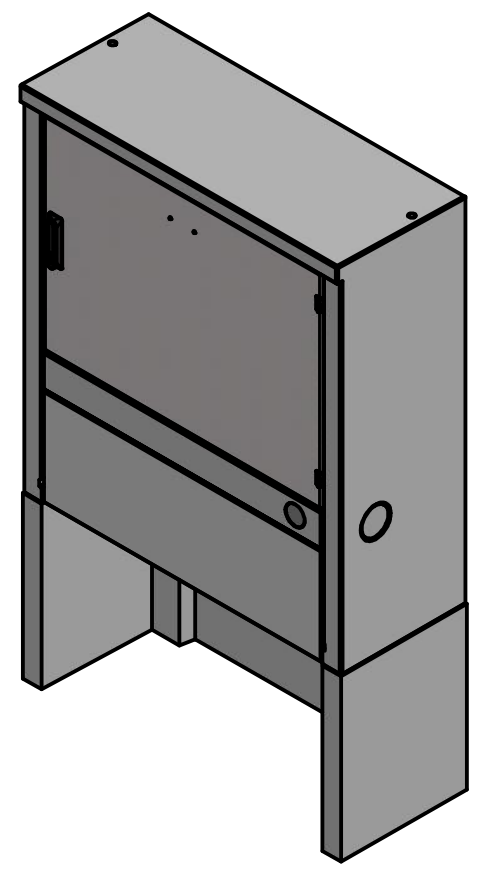
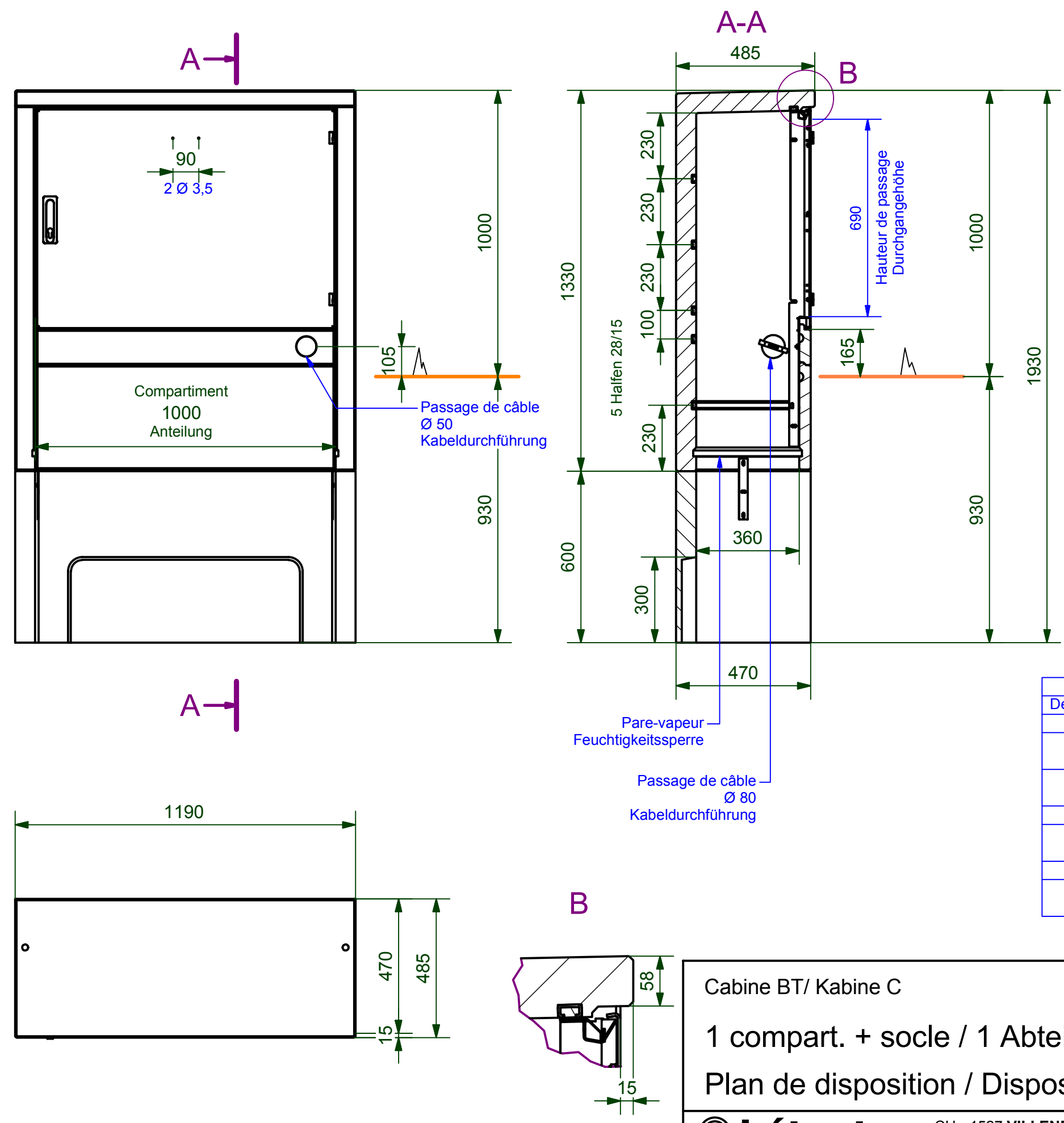


Table			
Désign. / Bezeich.	Pce/Stk	Tot.	Buffet/Kabine
Enveloppe Schale		599	
Porte Tür 1000		11	Buffet = 610 Kabine
Socle Sockel		190	Socle = 190 Sockel
Total			800

Cabine BT/ Kabine C
 1 compart. + socle / 1 Abteil. + Sockel
 Plan de disposition / Dispositionsplan

bétontec
 CH - 1527 VILLENEUVE
 Tél. : +41 +26 668 53 54
 mail@betontec.ch Fax.: +41 +26 668 53 51

	Poids tot. (kg)
	Remplace :
	Dess. / Date : NP / 08.01.2015 Modifications :

BUF.BG3.10A.S.01.idw

P:\Dessin\Buffet\B2G\Marché public 2015 BG2\Plan de disposition\Buffet socle\BUF.BG3.10A.S.01.idw