

Ce dessin est la propriété intellectuelle de BETONTEC GRAM SA. Toute reproduction ou communication à un tiers est interdite.
 Diese Zeichnung ist die intellektuell Eigentum von BETONTEC GRAM SA. Jede Reproduktion oder Mitteilung an einen Dritten ist verboten. This drawing is the intellectual property of BETONTEC GRAM SA. Any reproduction or communication with a third is prohibited.

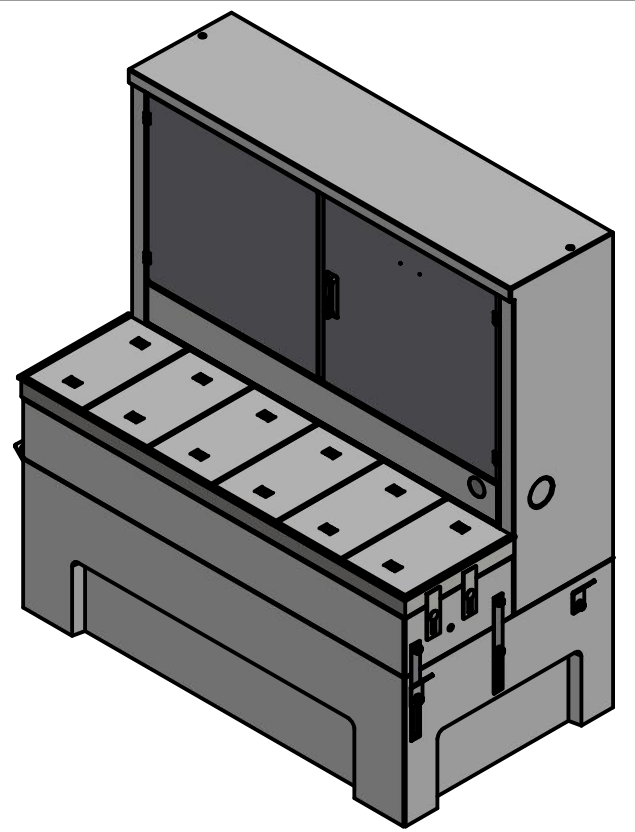
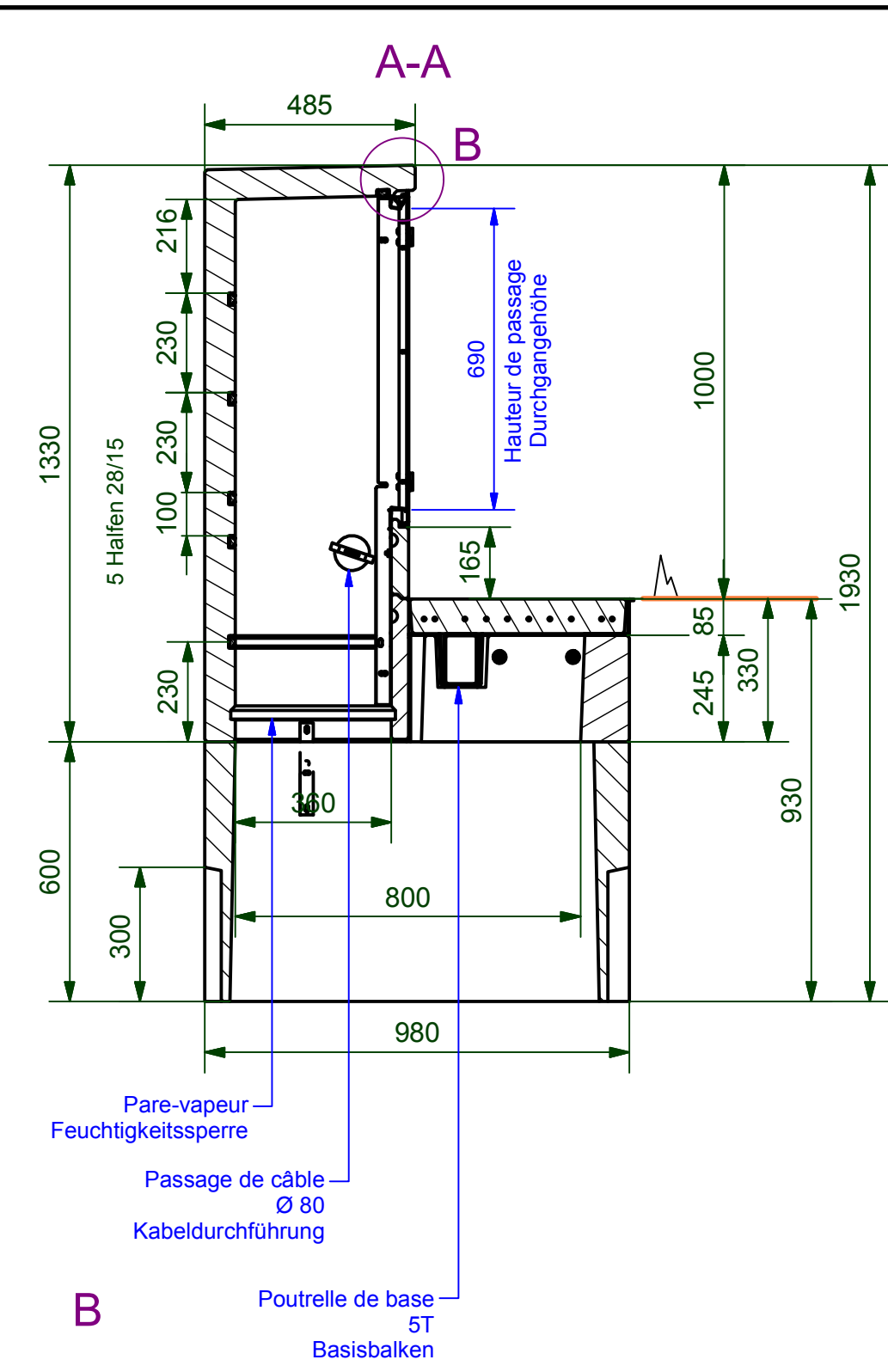
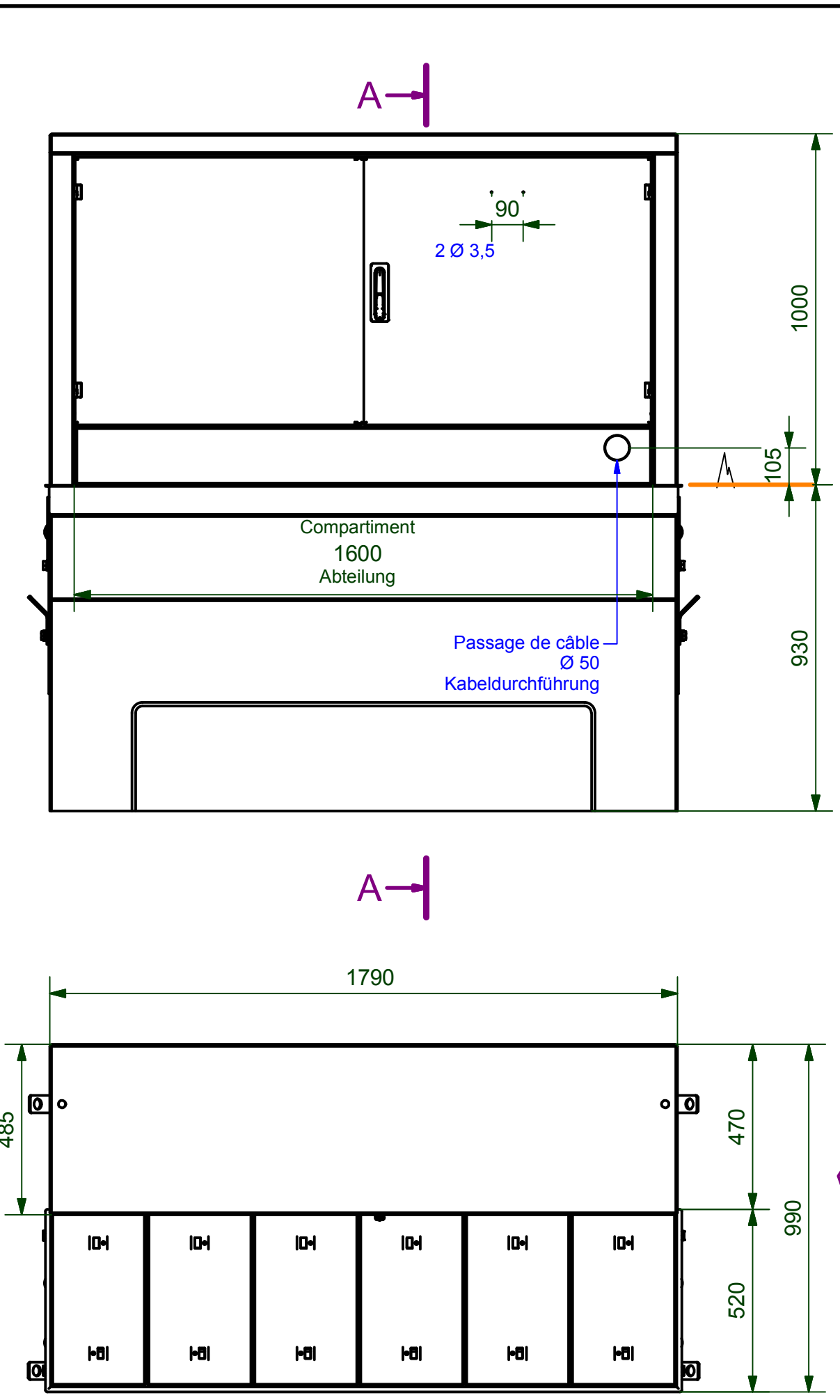


Table			
Désign. / Bezeich.	Pce/Stk	Tot.	Buffet/Kabine
Enveloppe Schale		807	
Porte Tür 1600 (2 x 800)		20	Buffet =827 Kabine
Chambre Schacht		440	Chambre = 440 Schacht
Hausse Beton Aufsatz		180	
Hausse métal Aufsatz		18	
Couvercle grand Deckel gross	27	135	
Couvercle petit Deckel klein		25	
Poutrelle 5T Balken		25	Hausse = 383 Aufsatz
Total			1650

Cabine BT/ Kabine E

1 compart. + socle / 1 Abteil. + Sockel

Plan de disposition / Dispositionsplan

Poids tot. (kg)
 Remplace :
 Dess. / Date : NP / 21.07.2015
 Modifications :

bétontec
 mail@betontec.ch

CH - 1527 VILLENEUVE
 Tél. : +41 +26 668 53 54
 Fax.: +41 +26 668 53 51

BUF.BG3.16A.C2.01.idw

P:\Dessin\Buffet\B2\G\Marché public 2015 BG3\Plan de disposition\Buffet chambre\BUF.BG3.16A.C2.01.idw