

Ce dessin est la propriété intellectuelle de BETONTEC GRAM SA. Toute reproduction ou communication à un tiers est interdite.
 Diese Zeichnung ist die intellektuell Eigentum von BETONTEC GRAM SA. Jede Reproduktion oder Mitteilung an einen Dritten ist verboten. This drawing is the intellectual property of BETONTEC GRAM SA. Any reproduction or communication with a third is prohibited.

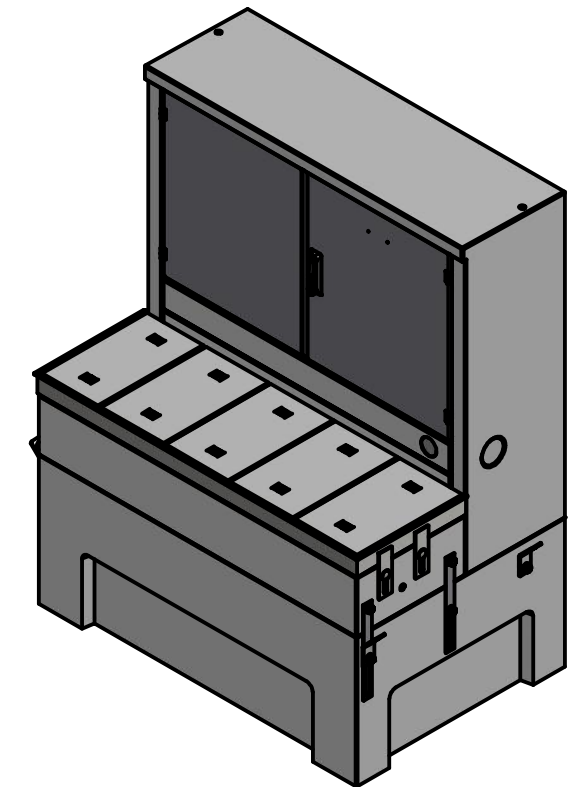
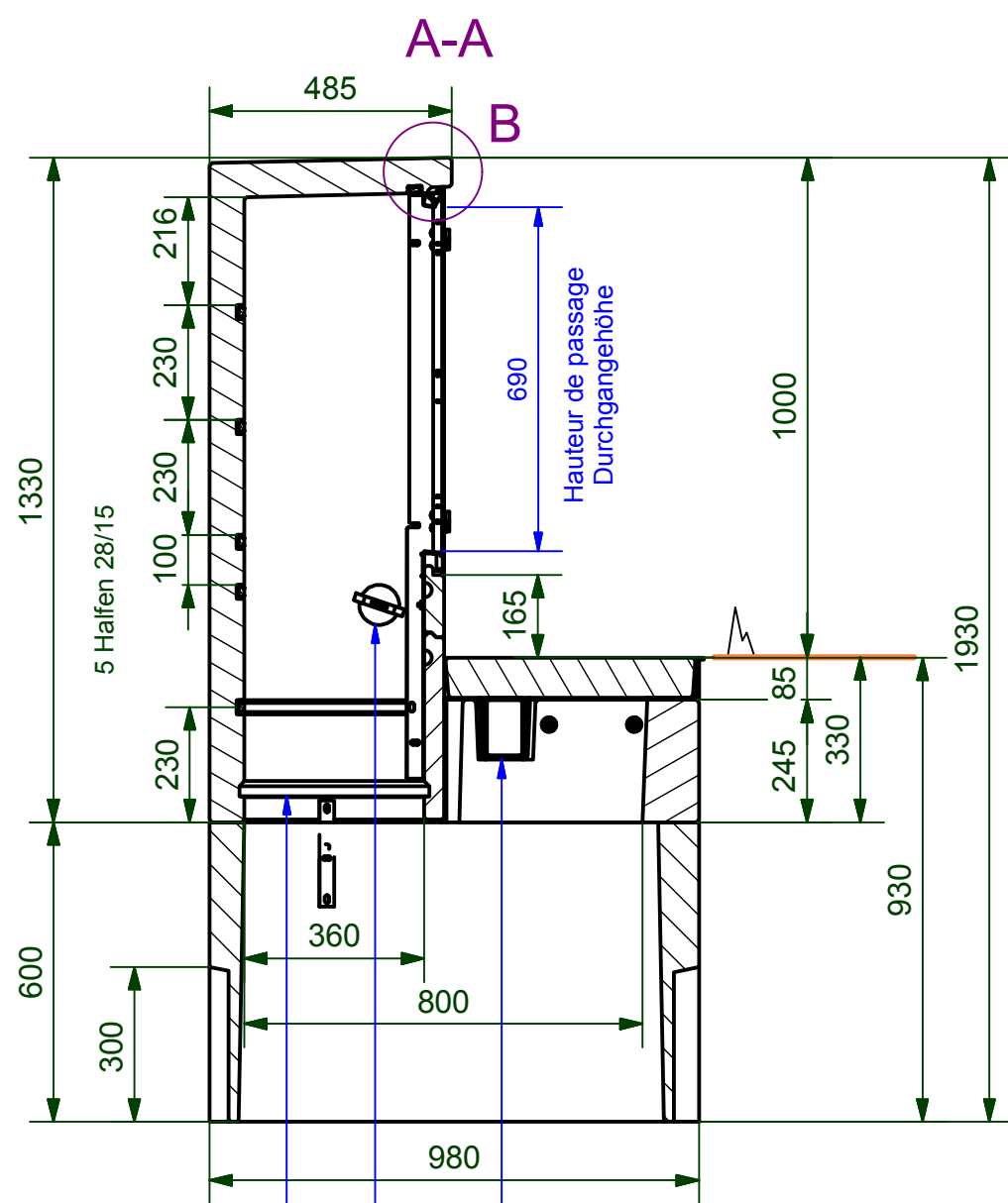
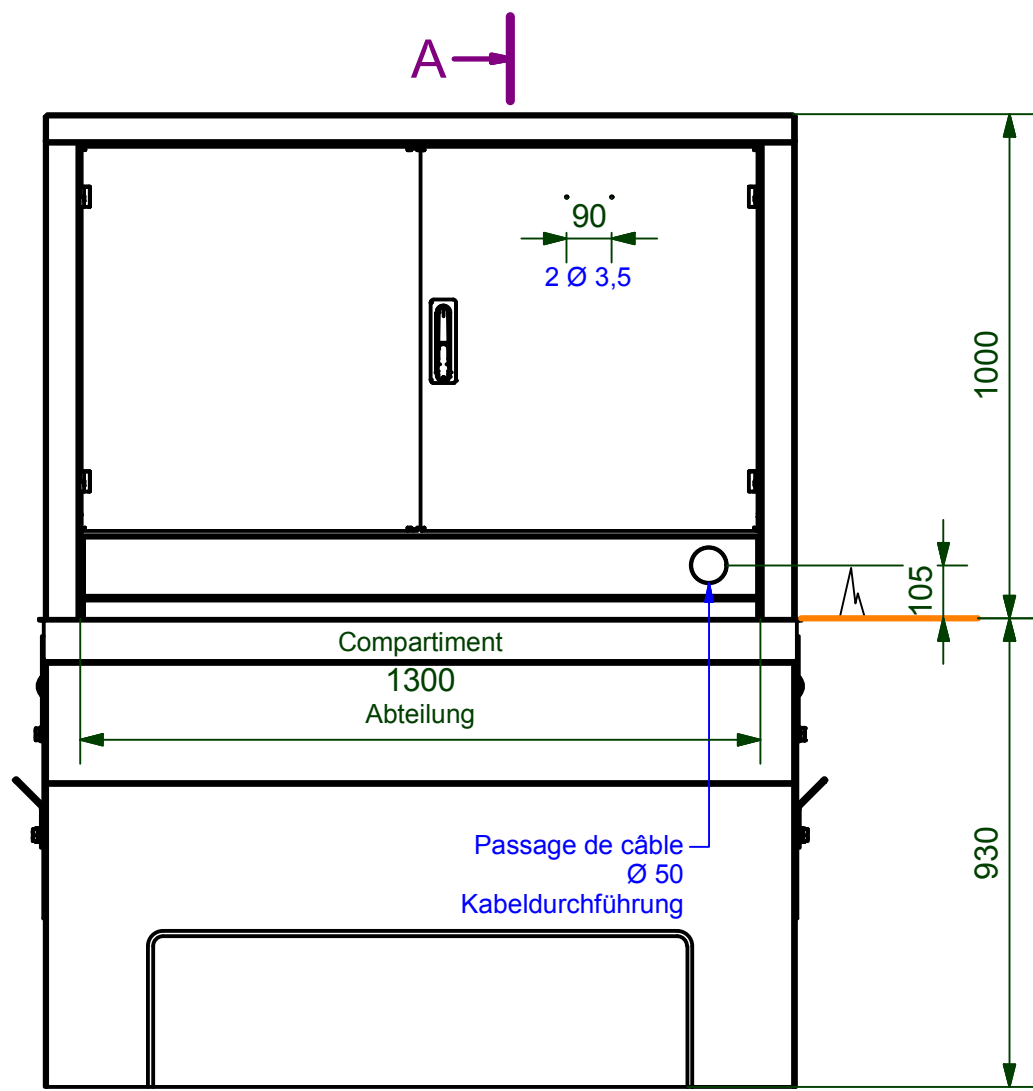
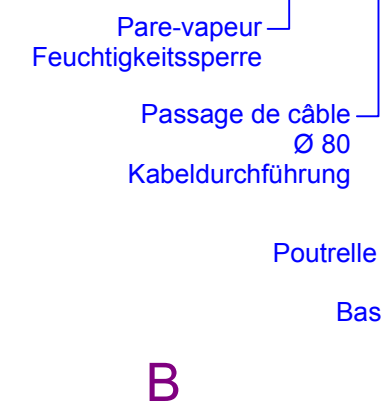
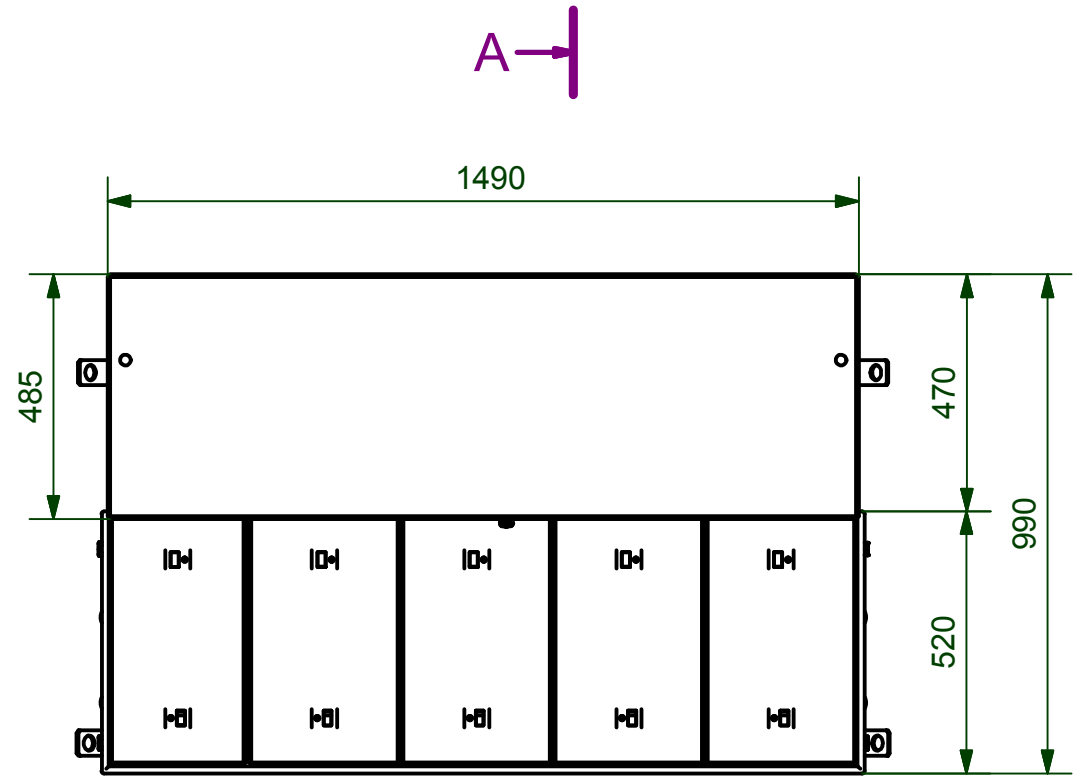


Table			
Désign. / Bezeich.	Pce/Stk	Tot.	Buffet/Kabine
Enveloppe Schale		702	
Porte Tür 1300 (2 x 650)		16	Buffet = 718 Kabine
Chambre Schacht		390	Chambre = 390 Schacht
Hausse Beton Aufsatz		150	
Hausse métal Aufsatz		16	
Couvercle grand Deckel gross	27	108	
Couvercle petit Deckel klein		25	
Poutrelle 5T Balken		21	Hausse = 320 Aufsatz
Total			1428



Cabine BT/ Kabine D
1 compart. + socle / 1 Abteil. + Sockel
Plan de disposition / Dispositionsplan

bétontec CH - 1527 VILLENEUVE
 mail@betontec.ch Tél. : +41 +26 668 53 54
 Fax.: +41 +26 668 53 51

BUF.BG3.13A.C2.01.idw

	Poids tot. (kg)
Remplace :	
Dess. / Date : NP / 21.07.2015	
Modifications :	

P:\Dessins\Buffet\B2\G\Marché public 2015 BG3\Plan de disposition\Buffet chambre\BUF.BG3.13A.C2.01.idw