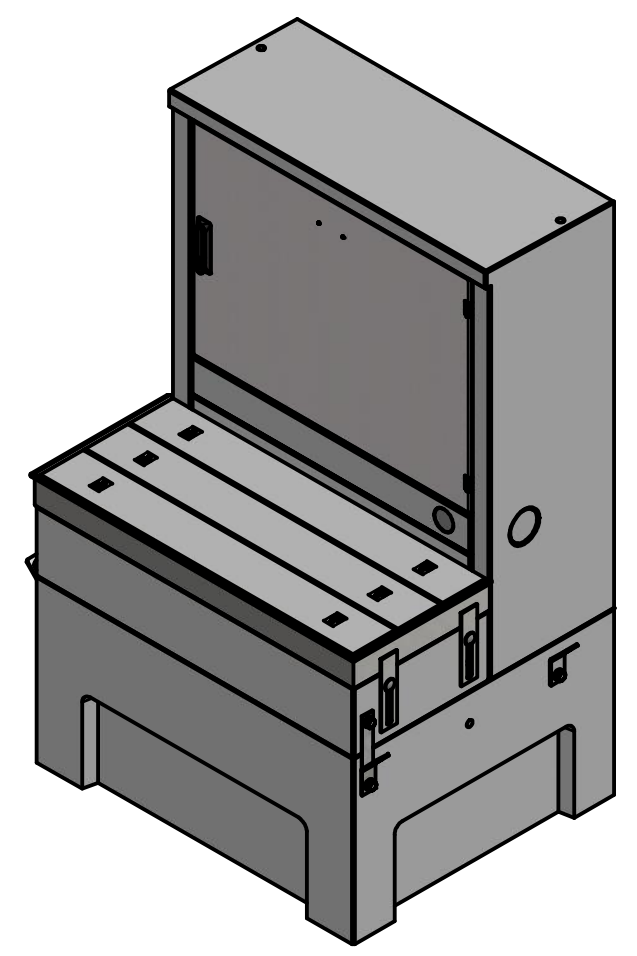
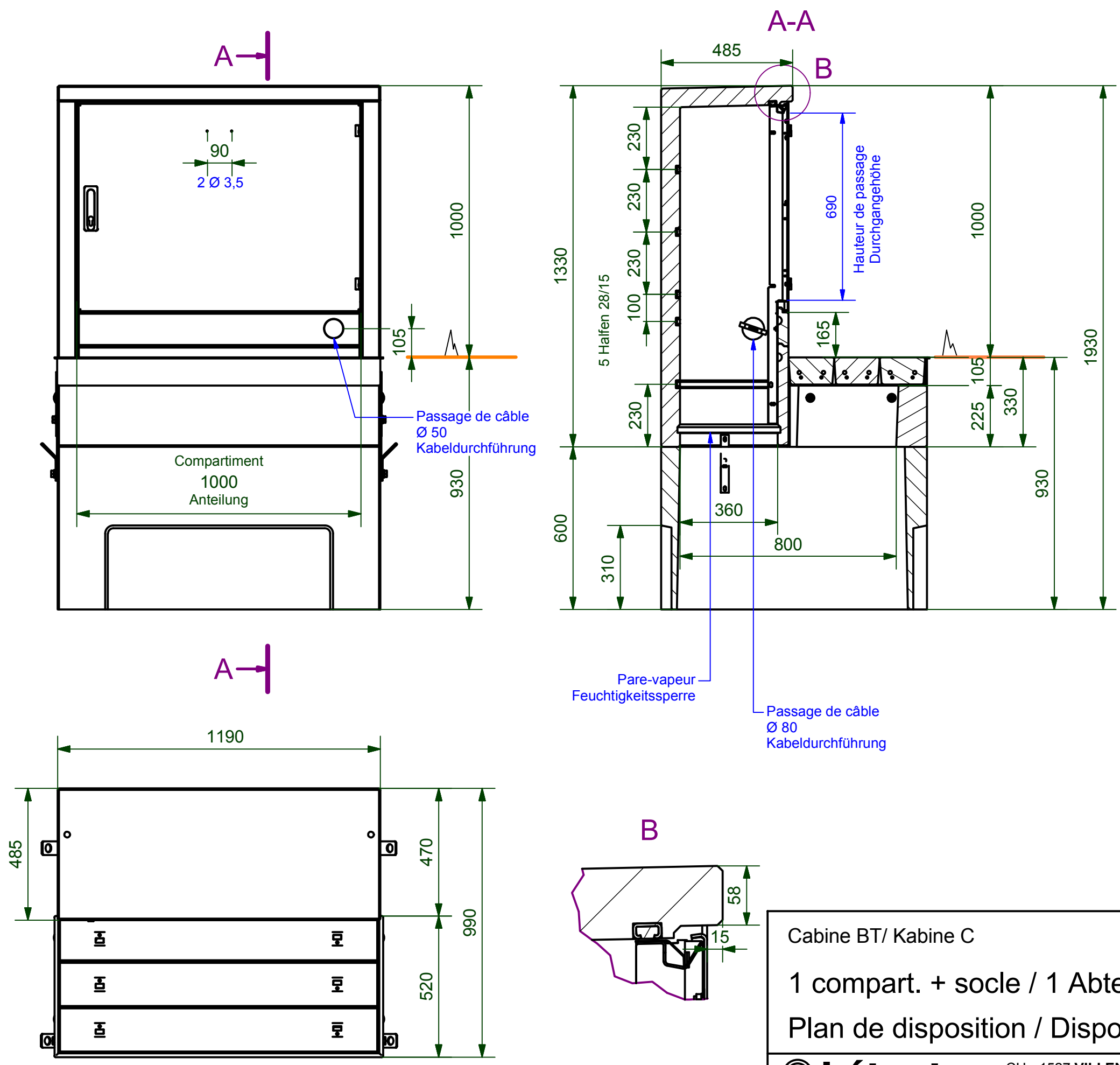


Ce dessin est la propriété intellectuelle de BETONTEC GRAM SA. Toute reproduction ou communication à un tiers est interdite.
 Diese Zeichnung ist die intellektuell Eigentum von BETONTEC GRAM SA. Jede Reproduktion oder Mitteilung an einen Dritten ist verboten.
 This drawing is the intellectual property of BETONTEC GRAM SA. Any reproduction or communication with a third is prohibited.



Table

Désign. / Bezeich.	Pce/Stk	Tot.	Buffet/Kabine
Enveloppe Schale		599	
Porte Tür 1000		11	Buffet = 610 Kabine
Chambre Schacht		340	Chambre = 340 Schacht
Hausse Beton Aufsatz		130	
Hausse métal Aufsatz		15	
Couvercle Deckel	50	150	Hausse = 295 Aufsatz
Total			1245

Cabine BT/ Kabine C
 1 compart. + socle / 1 Abteil. + Sockel
 Plan de disposition / Dispositionsplan

bétontec
 CH - 1527 VILLENEUVE
 Tél. : +41 +26 668 53 54
 mail@betontec.ch Fax.: +41 +26 668 53 51

Poids tot. (kg)

Remplace :

Dess. / Date : NP / 08.01.2015

Modifications :

BUF.BG3.10A.C.01.idw

P:\Dessin\Buffet\B2G\Marché public 2015 BG2\Plan de disposition\Buffet chambre\BUF.BG3.10A.C.01.idw