

Ce dessin est la propriété intellectuelle de BETONTEC GRAM SA. Toute reproduction ou communication à un tiers est interdite. Diese Zeichnung ist die intellektuell Eigenschaft von BETONTEC GRAM SA. Jede Reproduktion oder Mitteilung an einen Dritten ist verboten. This drawing is the intellectual property of BETONTEC GRAM SA. Any reproduction or communication with a third is prohibited.

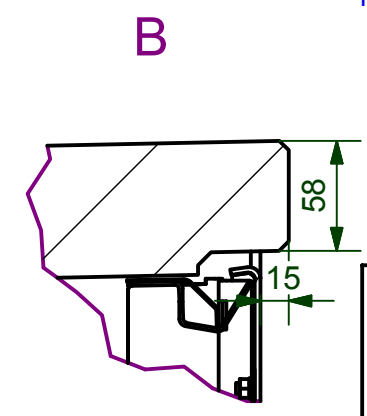
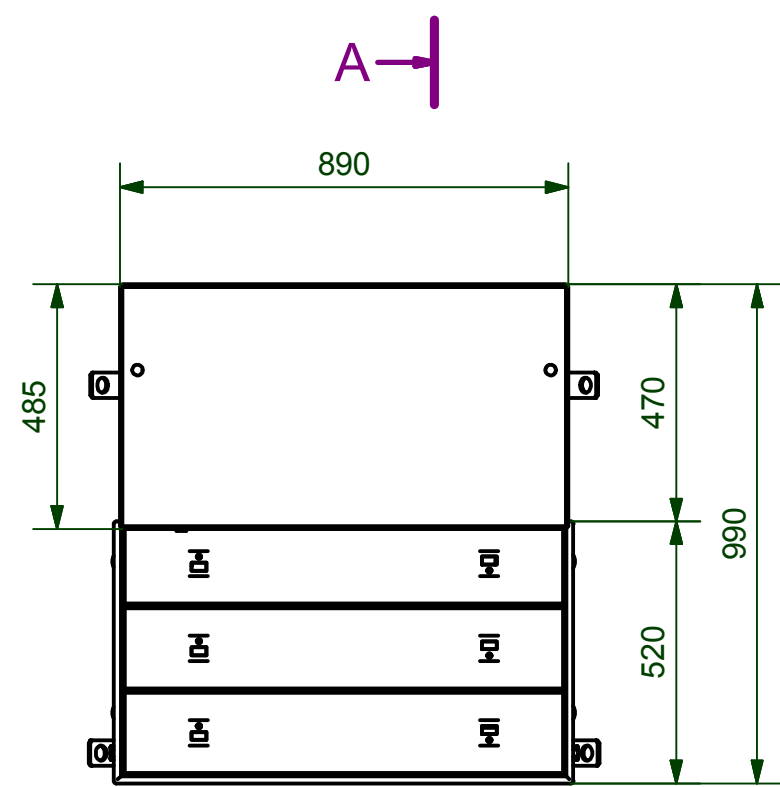
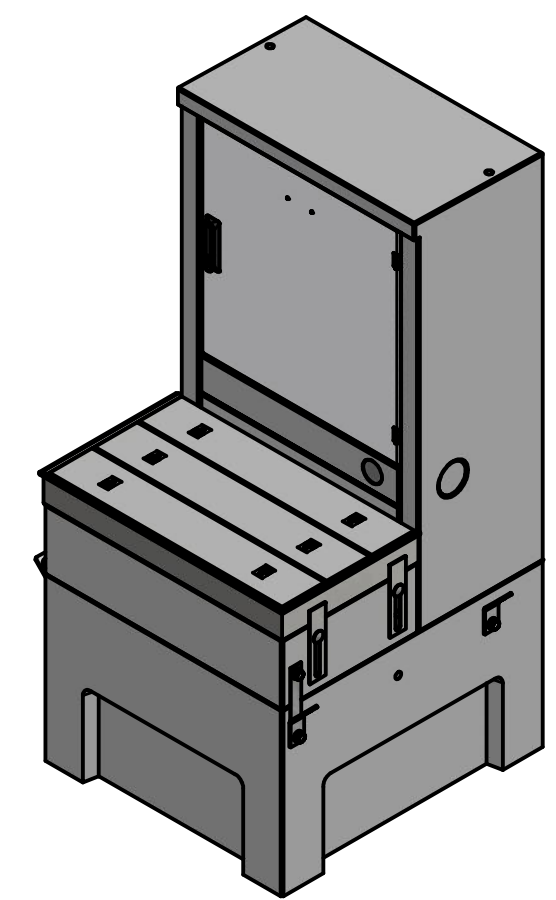
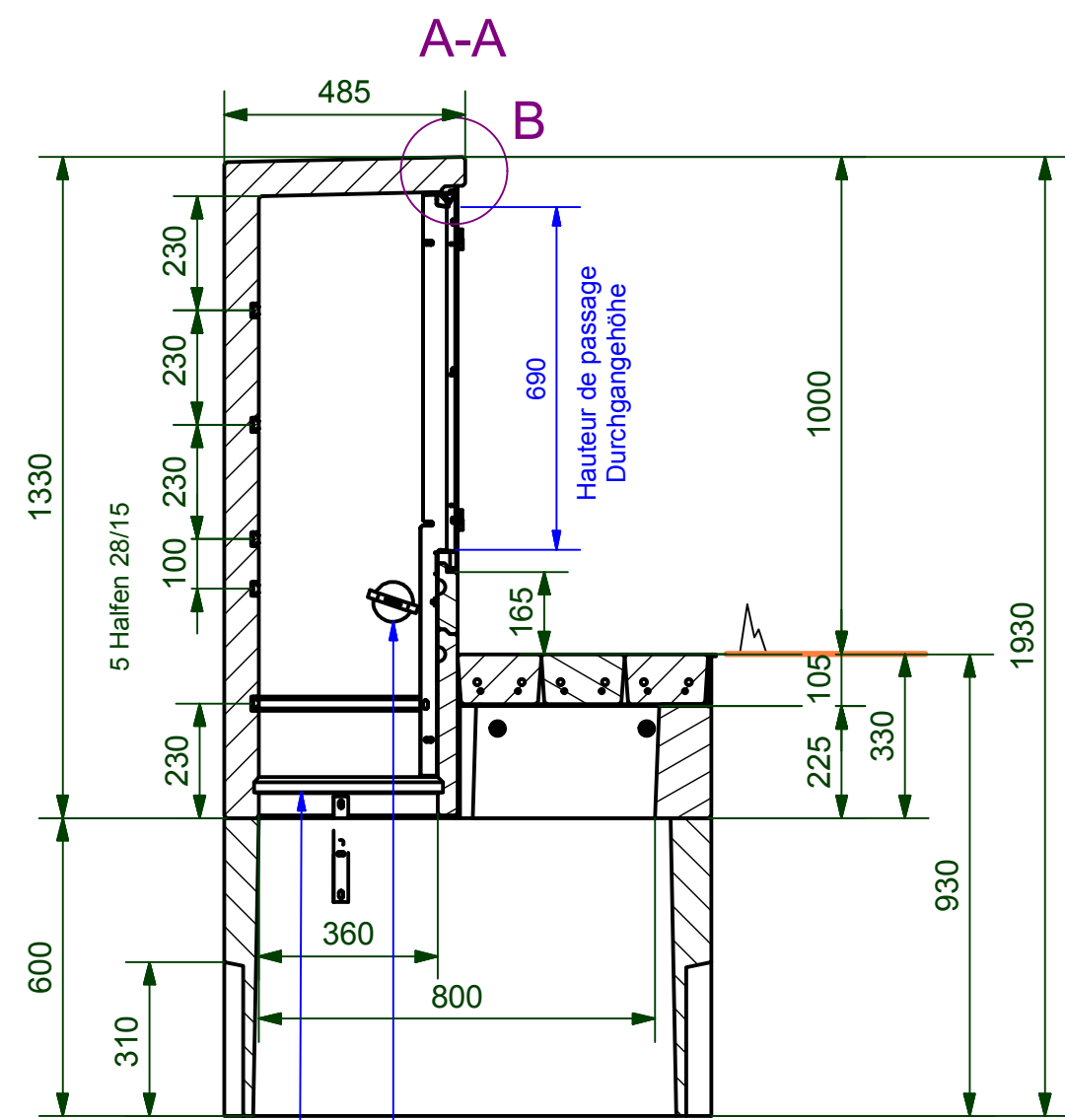
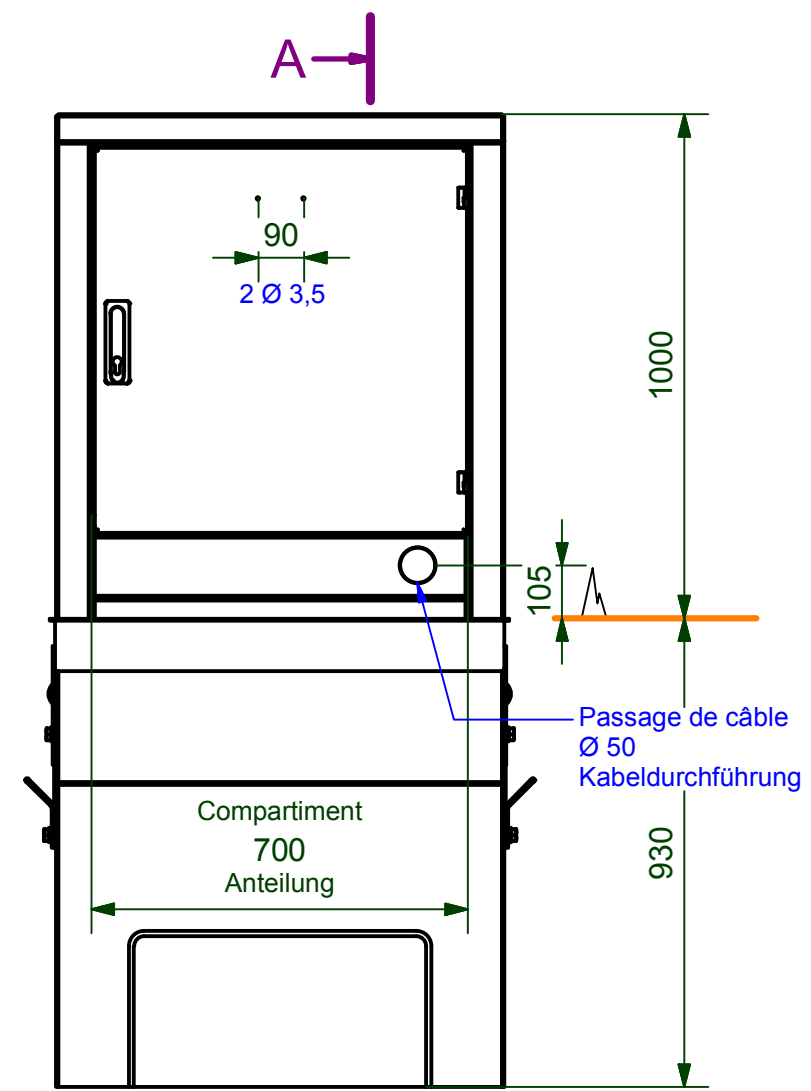


Table			
Désign. / Bezeich.	Pce/Stk	Tot.	Buffet/Kabine
Enveloppe Schale		495	
Porte Tür 700		9	Buffet = 504 Kabine
Chambre Schacht		300	Chambre = 300 Schacht
Hausse Beton Aufsatz		120	
Hausse métal Aufsatz		13	
Couvercle Deckel	40	120	Hausse = 253 Aufsatz
Total			1057

Cabine BT/ Kabine B

1 compart. + socle / 1 Abteil. + Sockel

Plan de disposition / Dispositionsplan

Poids tot. (kg)

Remplace :

Dess. / Date : NP / 27.07.2015

Modifications :

CH - 1527 VILLENEUVE
Tél. : +41 +26 668 53 54
mail@betontec.ch Fax. : +41 +26 668 53 51

BUF.BG3.07A.C.01.idw

P:\Dessin\Buffet\B2\B3\Marché public 2015 BG3\Plan de disposition\Buffet chambre\BUF.BG3.07A.C.01.idw