

Ce dessin est la propriété intellectuelle de BETONTEC GRAM SA. Toute reproduction ou communication à un tiers est interdite.
 Diese Zeichnung ist die intellektuell Eigenschaft von BETONTEC GRAM SA. Jede Reproduktion oder Mitteilung an einen Dritten ist verboten. This drawing is the intellectual property of BETONTEC GRAM SA. Any reproduction or communication with a third is prohibited.

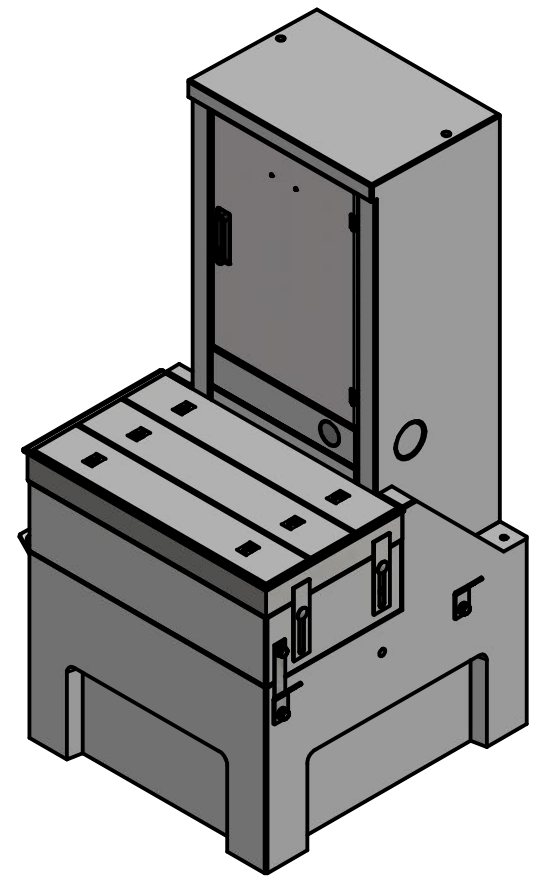
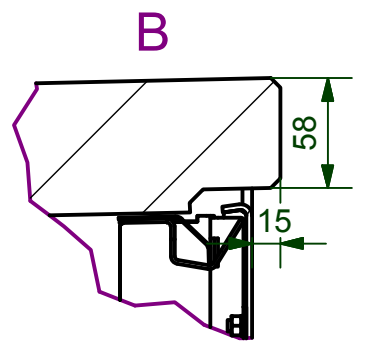
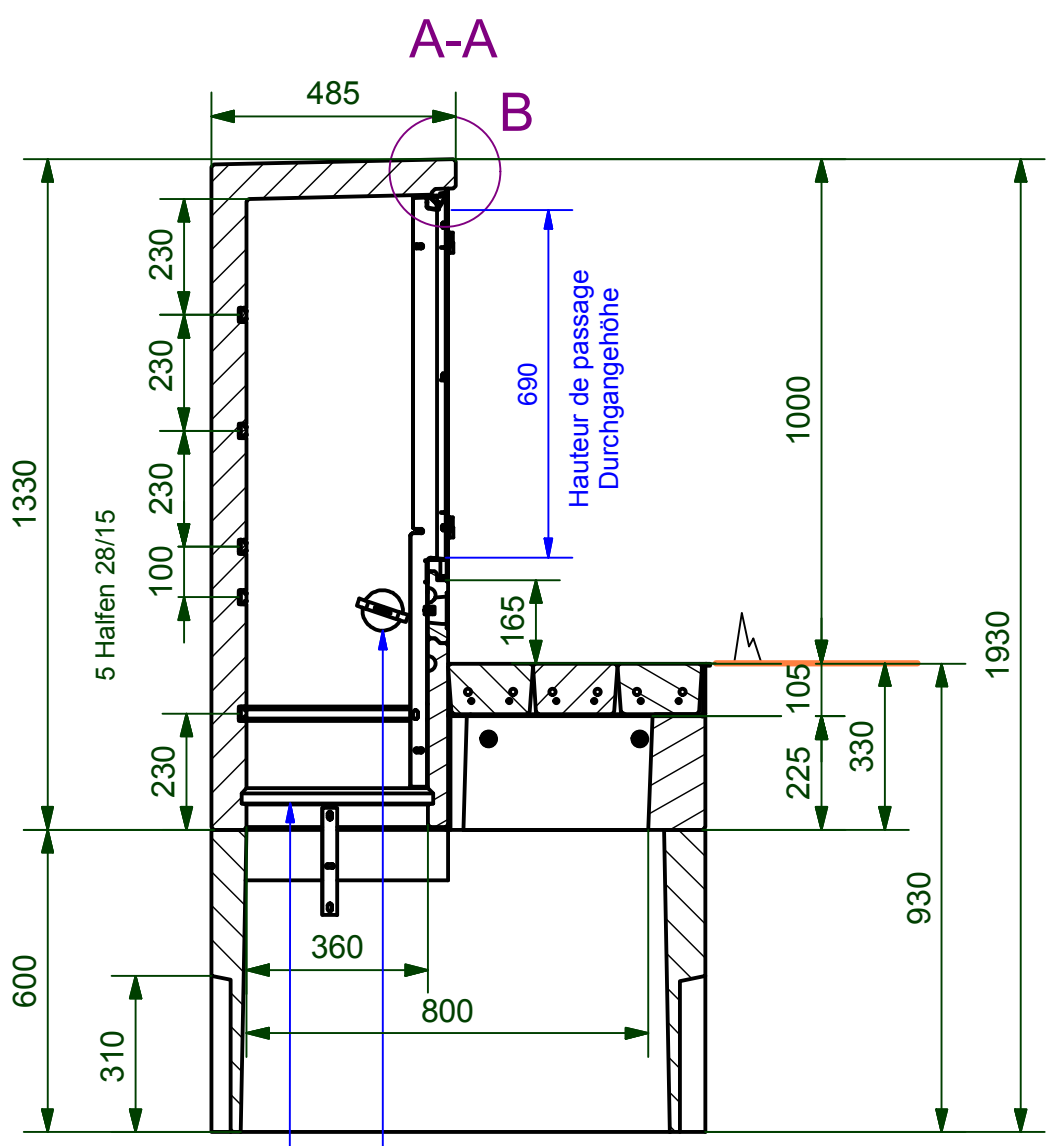
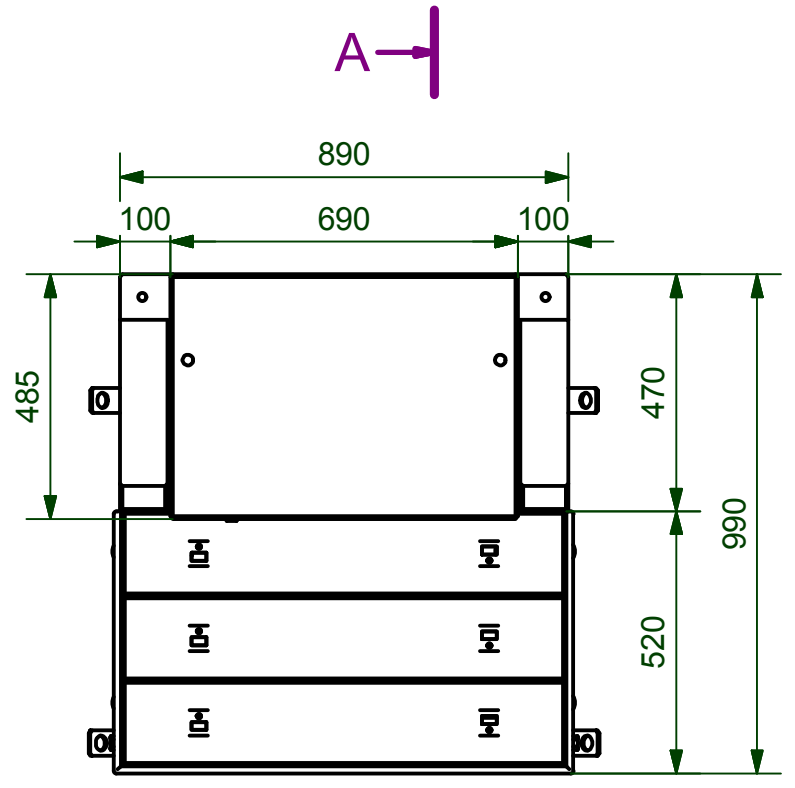
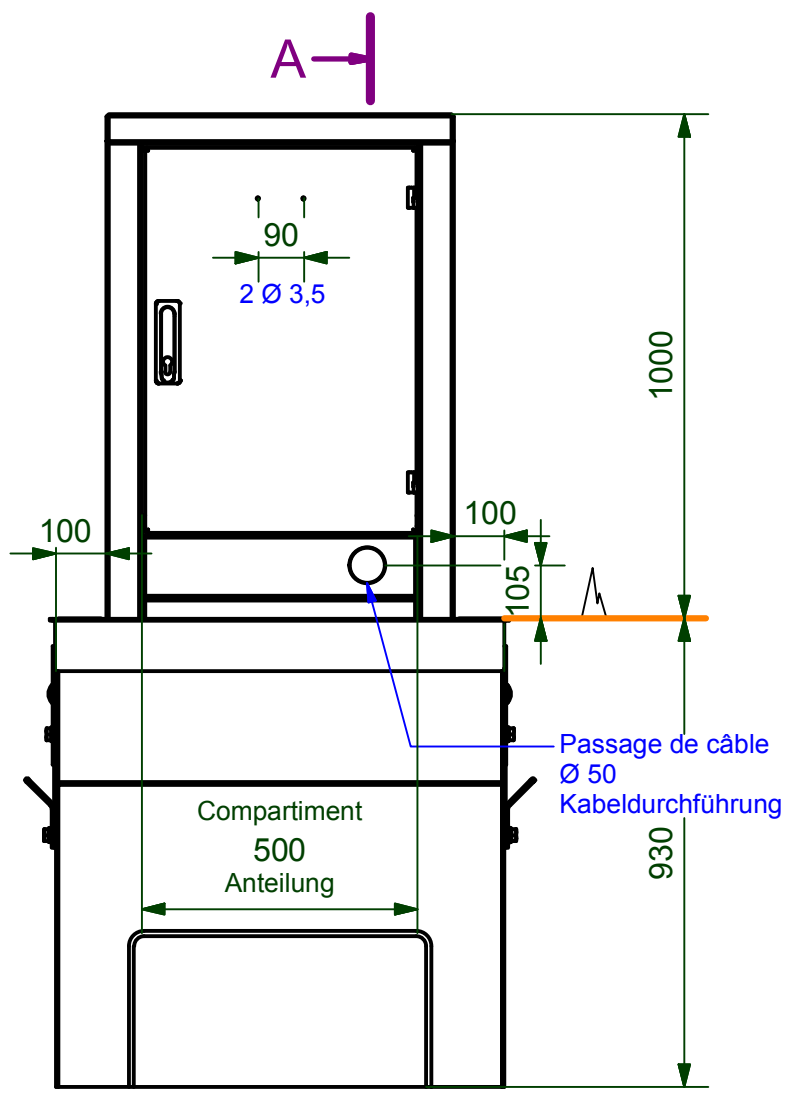


Table			
Désign. / Bezeich.	Pce/Stk	Tot.	Buffet/Kabine
Enveloppe Schale		425	
Porte Tür 500		7	Buffet = 432 Kabine
Chambre Schacht		350	Chambre = 350 Schacht
Hausse Beton Aufsatz		120	
Hausse métal Aufsatz		13	
Couvercle Deckel	40	120	Hausse = 253 Aufsatz
Total			1035

Cabine BT/ Kabine A

1 compart. + socle / 1 Abteil. + Sockel

Plan de disposition / Dispositionsplan

⚙️ 🎯

Poids tot. (kg)

Remplace :

Dess. / Date : NP / 27.07.2015

Modifications :

bétontec

mail@betontec.ch

CH - 1527 VILLENEUVE

Tél. : +41 +26 668 53 54

Fax. : +41 +26 668 53 51

BUF.BG3.05A.C.01.idw

P:\Dessin\Buffet\B2G\Marché public 2015 BG3\Plan de disposition\Buffet chambre\BUF.BG3.05A.C.01.idw