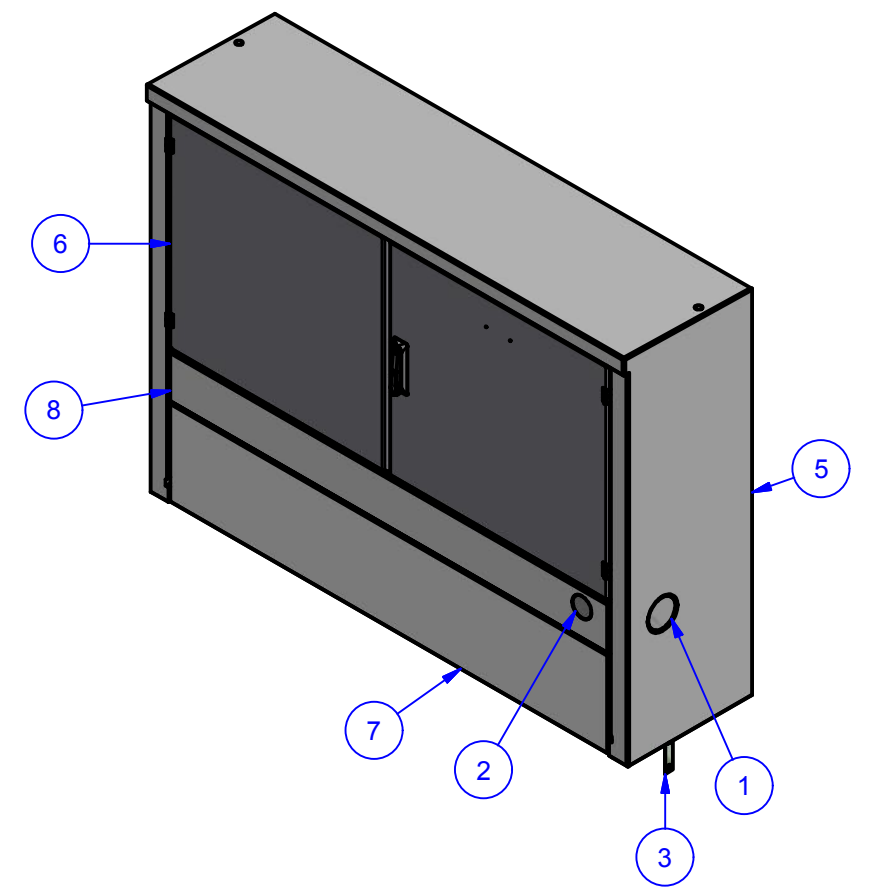
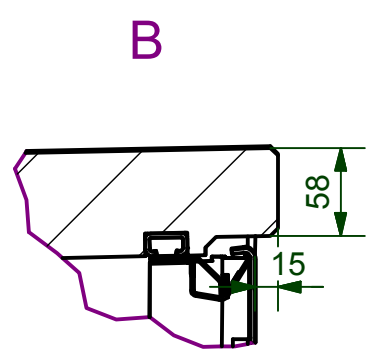
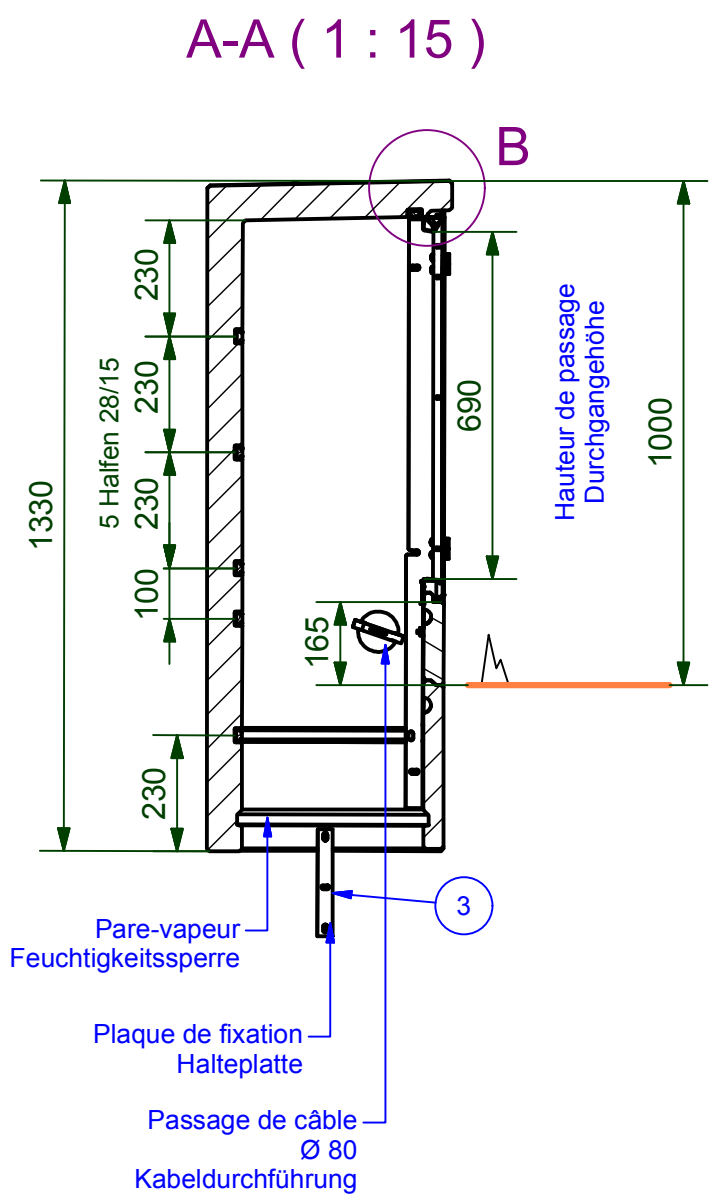
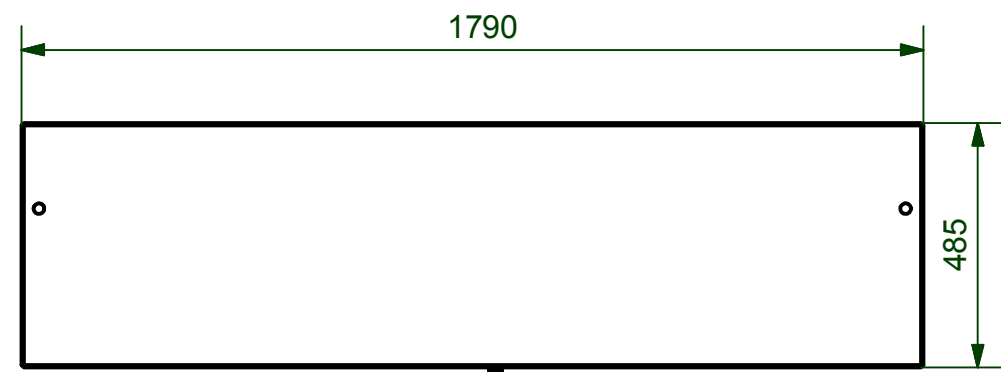
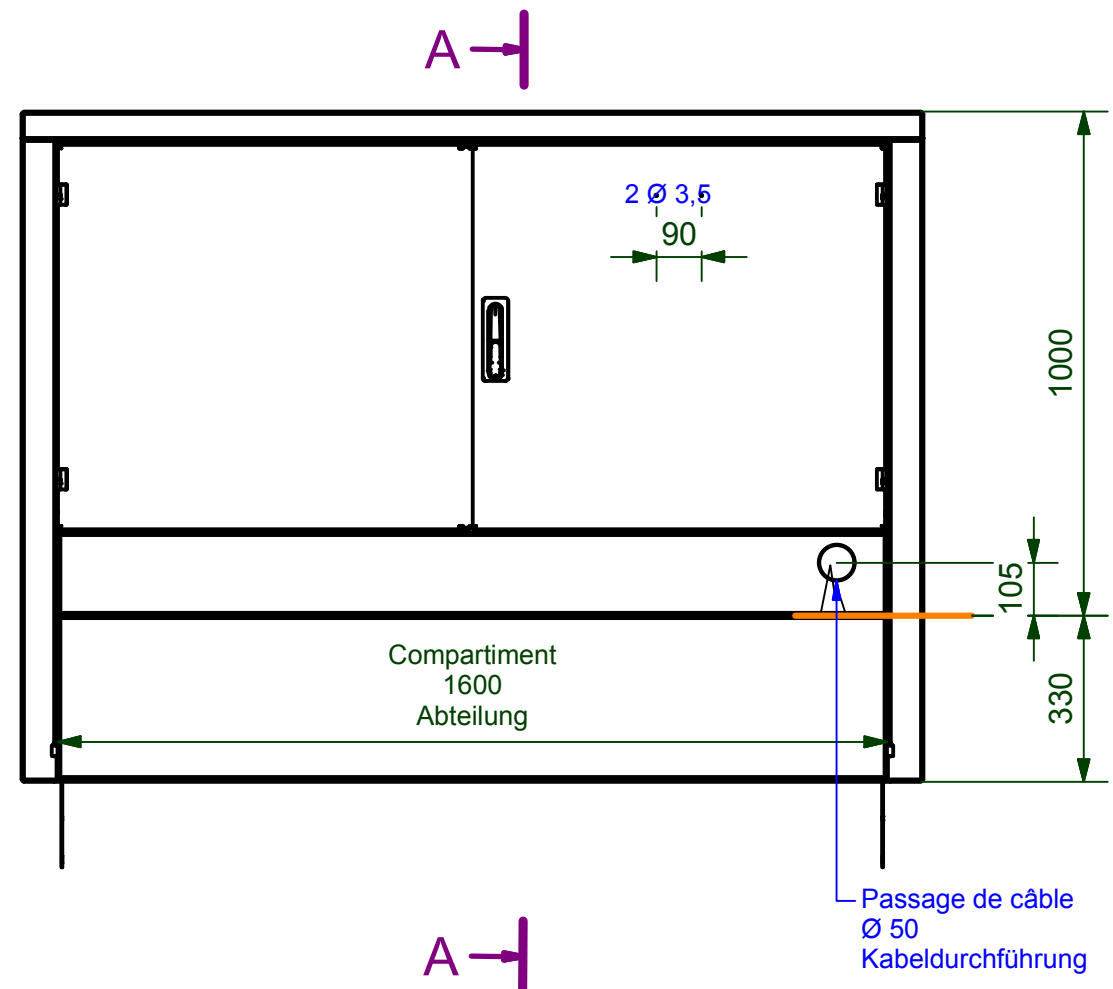


Ce dessin est la propriété intellectuelle de BETONTEC GRAM SA. Toute reproduction ou communication à un tiers est interdite. Diese Zeichnung ist die intellektuell Eigentum von BETONTEC GRAM SA. Jede Reproduktion oder Mitteilung an einen Dritten ist verboten. This drawing is the intellectual property of BETONTEC GRAM SA. Any reproduction or communication with a third is prohibited.



Liste de pièces					
PO	QTE	UNT	ARTICLE	DESIGNATION	REMARQUE
1	2	pce	BUF.BOU.0004	Bouchons de passage de câble Ø 100 mm / Tige 80 mm	
2	1	pce	BUF.BOU.0003	Bouchons de passage de câble Ø 70 mm / Tige 50 mm	
3	2	pce	BUF.FIX.0002	Plaque de fixation BG3	
4	2	pce	BUF.BG3.SER.CLE	Clé de levage pour couvercle BG3	
5	1	pce	BUF.BG3.EV.16A.00	Enveloppe BG3 E160 H=1330	
6	1	pce	BUF.BG3.PO.16AD.01	Cadre et porte BG2 E160 Double ventaux	
7	1	pce	BUF.BG3.PFI.16.00	Plaque frontale inférieure BG3 E160	
8	1	pce	BUF.BG3.PFS.16.00	Plaque frontale supérieure BG3 E160	

Cabine BT/ Kabine BG3 E160

1 compart. / 1 Abteil.

Plan de disposition / Dispositionsplan

	827
Poids tot. (kg)	
Remplace :	
Dess. / Date : NP / 02.12.2015	
Modifications :	
EXECUTION	

- Utiliser pour la visserie:
- Le plan BUF.BG3.MONT.03 pour le montage d'une porte simple vantail
 - Le plan BUF.BG3.MONT.04 pour le montage des plaques frontales
 - Le plan BUF.BG3.MONT.06 pour les prescription (étiquettes, pochette, pastille mise à terre...)
 - Le plan BUF.BG3.ISOL.02 pour le montage kit isolation

P:\Dessin\Bouffet\BG3\Marché public 2015 BG3\Plan de disposition\Bouffet seul\BUF.BG3.16A.00.M.idw