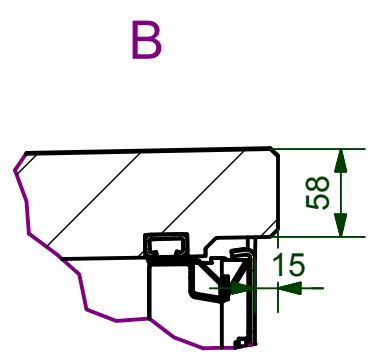
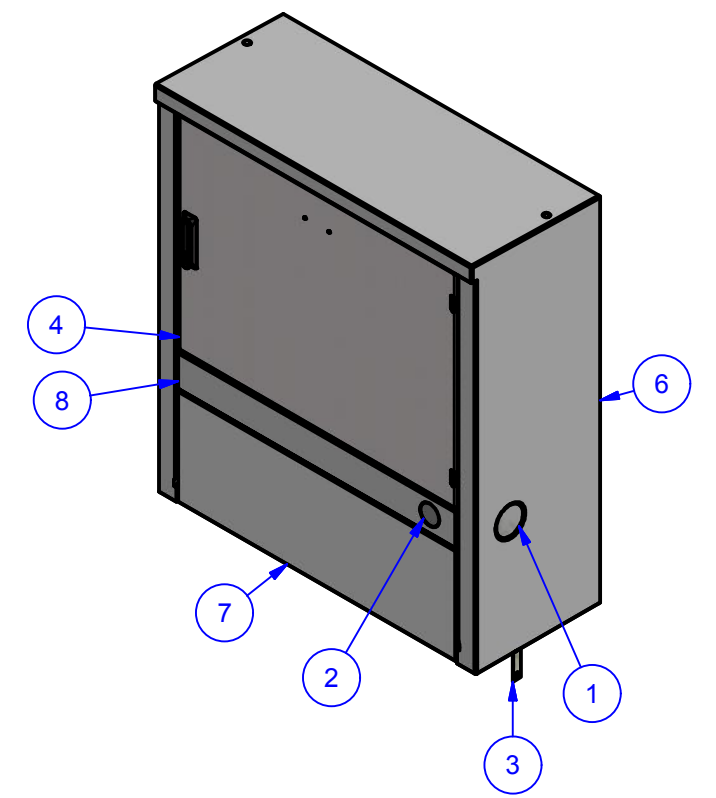
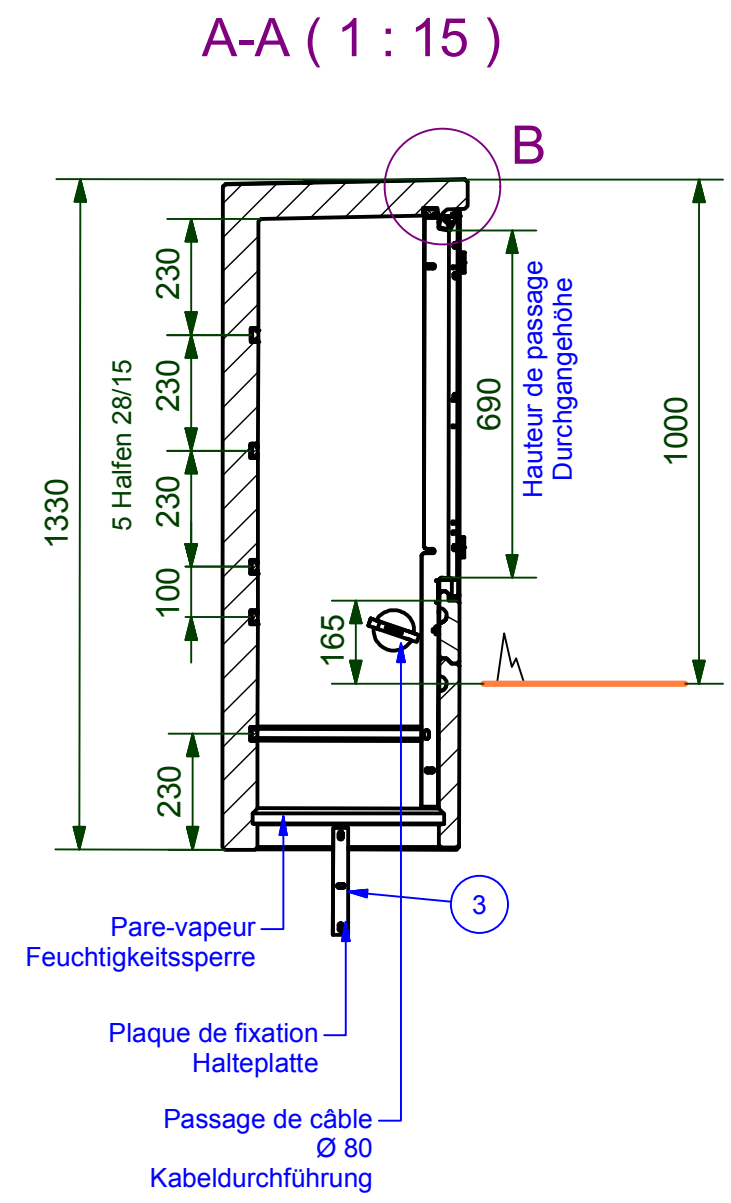
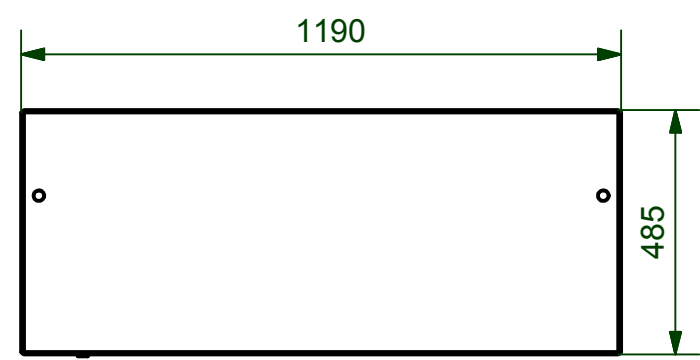
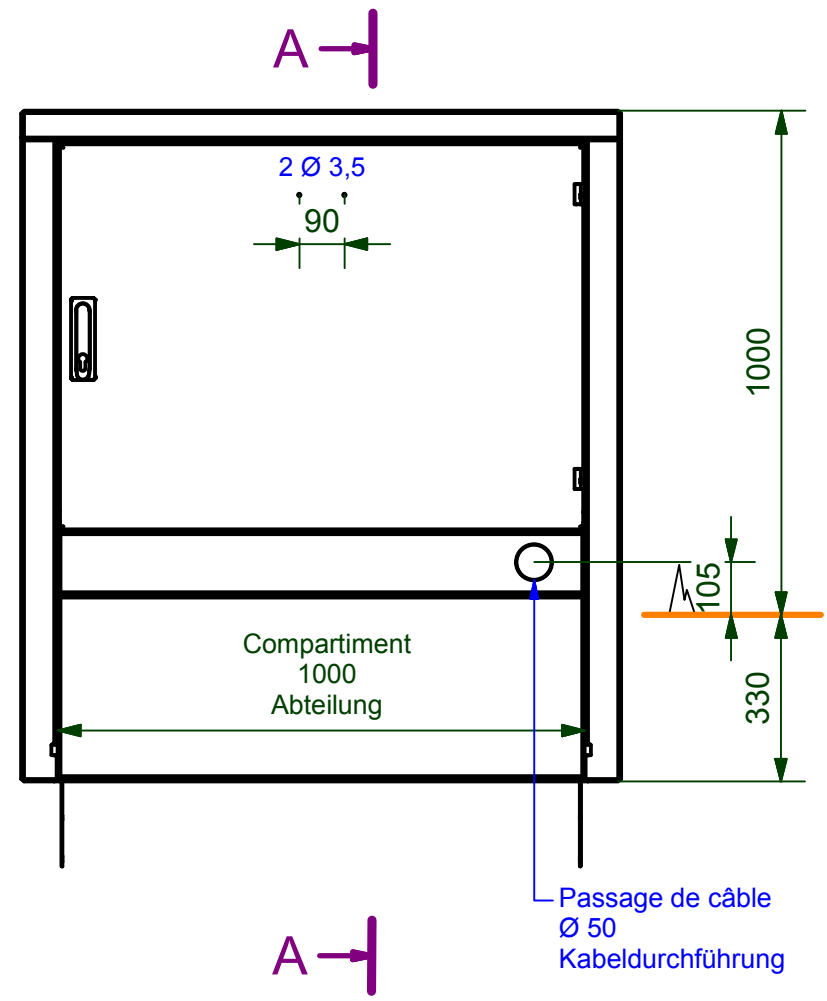


Ce dessin est la propriété intellectuelle de BETONTEC GRAM SA. Toute reproduction ou communication à un tiers est interdite. Diese Zeichnung ist die intellektuell Eigentum von BETONTEC GRAM SA. Jede Reproduktion oder Mitteilung an einen Dritten ist verboten. This drawing is the intellectual property of BETONTEC GRAM SA. Any reproduction or communication with a third is prohibited.



| Liste de pièces |     |     |                    |  |          |
|-----------------|-----|-----|--------------------|--|----------|
| PO              | QTE | UNT | ARTICLE            | DESIGNATION  | REMARQUE |
| 1               | 2   | pce | BUF.BOU.0004       | Bouchons de passage de câble Ø 100 mm / Tige 80 mm |          |
| 2               | 1   | pce | BUF.BOU.0003       | Bouchons de passage de câble Ø 70 mm / Tige 50 mm  |          |
| 3               | 2   | pce | BUF.FIX.0002       | Plaque de fixation                                 |          |
| 4               | 1   | pce | BUF.BG3.PO.10AD.01 | Cadre et porte BG3 C100                            |          |
| 5               | 2   | pce | BUF.BG3.SER.CLE    | Clé de levage pour couvercle BG3                   |          |
| 6               | 1   | pce | BUF.BG3.EV.10A.00  | Enveloppe BG3 C100 H=1330                          |          |
| 7               | 1   | pce | BUF.BG3.PFI.10.00  | Plaque frontale inférieure BG3 C100                |          |
| 8               | 1   | pce | BUF.BG3.PFS.10.00  | Plaque frontale supérieure BG3 C100                |          |

|  |  |  |
|--|--|--|
| Cabine BT/ Kabine BG3 C100   |  | <br>610<br>Poids tot. (kg)   |
| 1 compart. / 1 Abteil.   |  |  |
| Plan de disposition / Dispositionsplan   |  |  |
| <br>CH - 1527 VILLENEUVE<br>Tél. : +41 +26 668 53 54<br>mail@betontec.ch Fax.: +41 +26 668 53 51 |  | Dess. / Date : NP / 02.12.2015<br>Modifications :<br><b>EXECUTION</b><br><b>BUF.BG3.10A.00.M.idw</b> |

- Utiliser pour la visserie:
- Le plan BUF.BG3.MONT.03 pour le montage d'une porte simple vantail
  - Le plan BUF.BG3.MONT.04 pour le montage des plaques frontales
  - Le plan BUF.BG3.MONT.06 pour les prescription ( étiquettes, pochette, pastille mise à terre...)
  - Le plan BUF.BG3.ISOL.02 pour le montage kit isolation

P:\Dessin\Buffet\BG3\Marché public 2015 BG3\Plan de disposition\Buffet seul\BUF.BG3.10A.00.M.idw