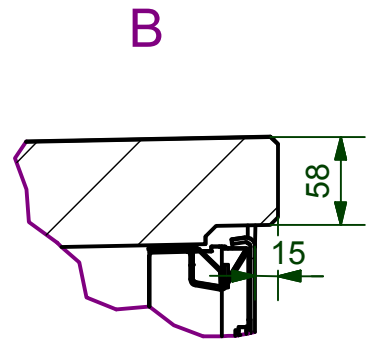
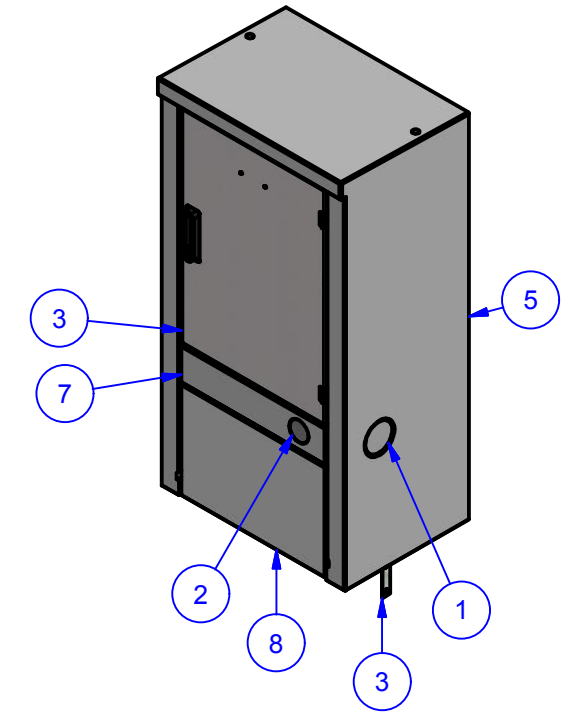
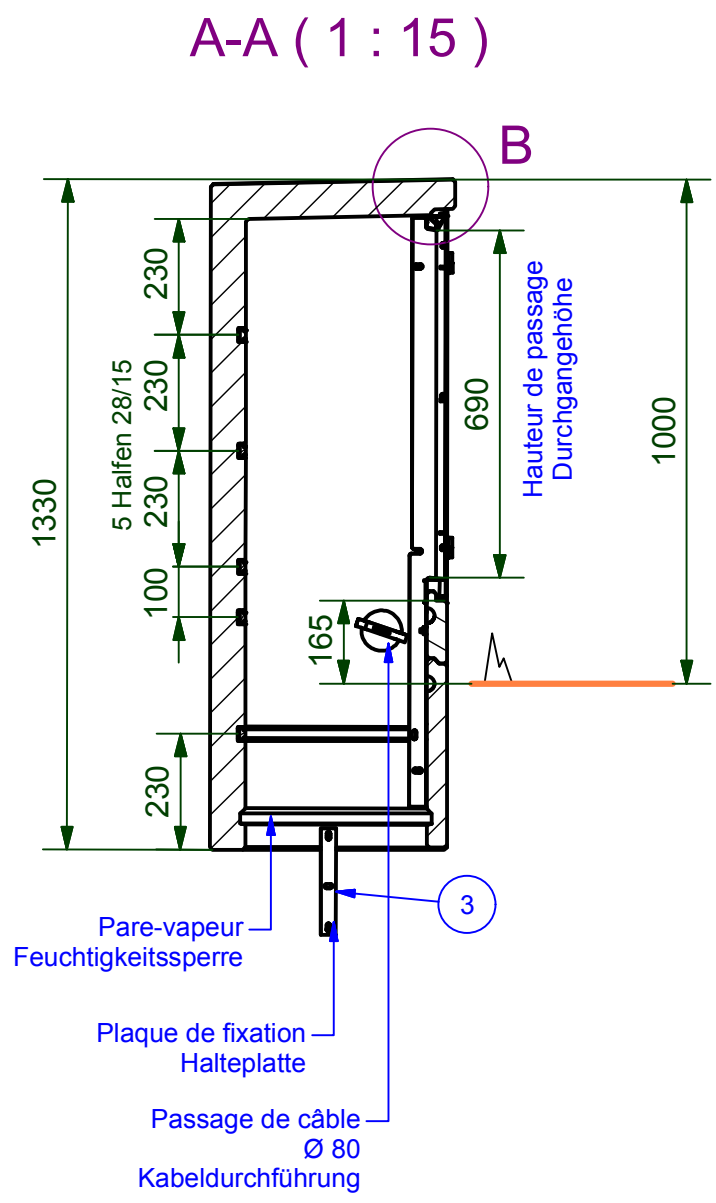
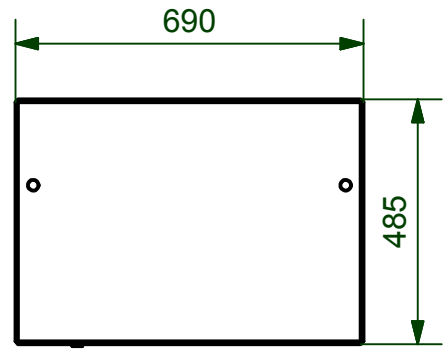
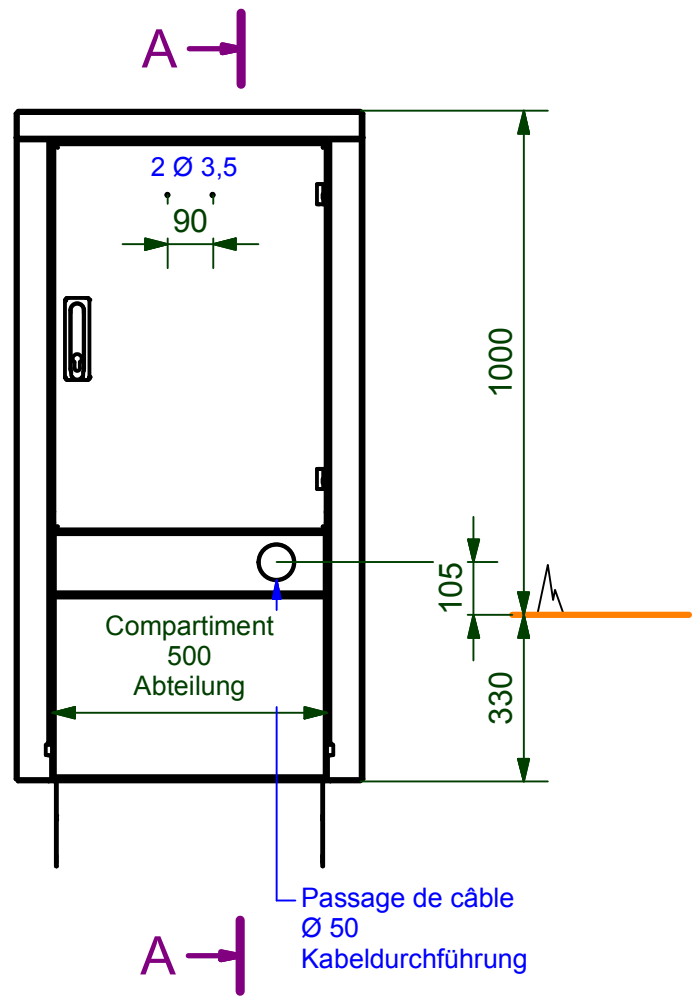


Ce dessin est la propriété intellectuelle de BETONTEC GRAM SA. Toute reproduction ou communication à un tiers est interdite.
 Diese Zeichnung ist die intellektuell Eigenschaft von BETONTEC GRAM SA. Jede Reproduktion oder Mitteilung an einen Dritten ist verboten. This drawing is the intellectual property of BETONTEC GRAM SA. Any reproduction or communication with a third is prohibited.



- Utiliser pour la visserie:**
- Le plan BUF.BG3.MONT.03 pour le montage d'une porte simple vantail
 - Le plan BUF.BG3.MONT.04 pour le montage des plaques frontales
 - Le plan BUF.BG3.MONT.06 pour les prescription (étiquettes, pochette, pastille mise à terre...)
 - Le plan BUF.BG3.ISOL.02 pour le montage kit isolation

Liste de pièces					
PO	QTE	UNT	ARTICLE	DESIGNATION	REMARQUE
1	2	pce	BUF.BOU.0004	Bouchons de passage de câble Ø 100 mm / Tige 80 mm	
2	1	pce	BUF.BOU.0003	Bouchons de passage de câble Ø 70 mm / Tige 50 mm	
3	1	pce	BUF.BG3.PO.05AD.01	Cadre et porte BG3 A050	
3	2	pce	BUF.FIX.0002	Plaque de fixation BG3	
5	1	pce	BUF.BG3.EV.05A.00	Enveloppe BG3 A050 H=1330	
6	2	pce	BUF.BG3.SER.CLE	Clé de levage pour couvercle BG3	
7	1	pce	BUF.BG3.PFS.05.00	Plaque frontale supérieure BG3 A050	
8	1	pce	BUF.BG3.PFI.05.00	Plaque frontale inférieure BG3 A050	

Cabine BT/ Kabine BG3 A050		 432 Poids tot. (kg)
1 compart. / 1 Abteil.		
Plan de disposition / Dispositionsplan		
 CH - 1527 VILLENEUVE Tél. : +41 +26 668 53 54 mail@betontec.ch Fax.: +41 +26 668 53 51		Dess. / Date : NP / 02.12.2015 Modifications : EXECUTION BUF.BG3.05A.00.M.idw

P:\Dessin\Buffet\BG3\Marché public 2015 BG3\Plan de disposition\Buffet seul\BUF.BG3.05A.00.M.idw