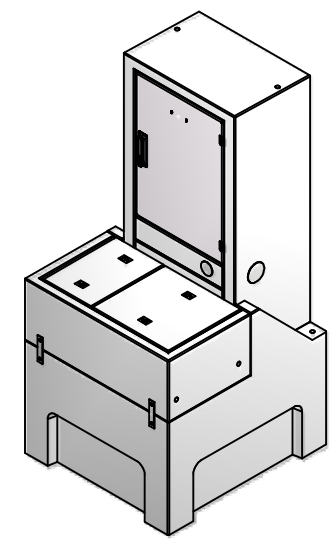
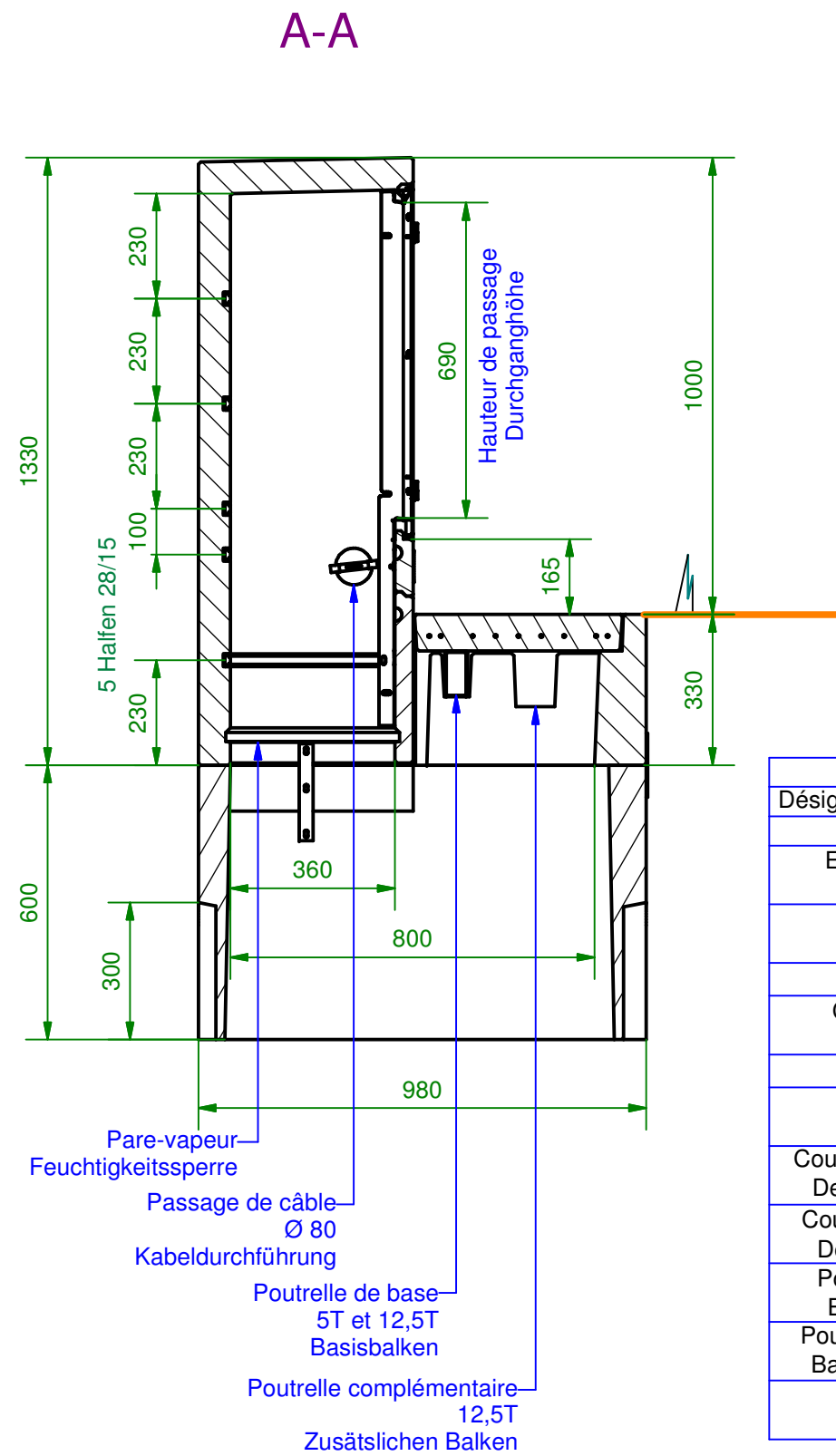
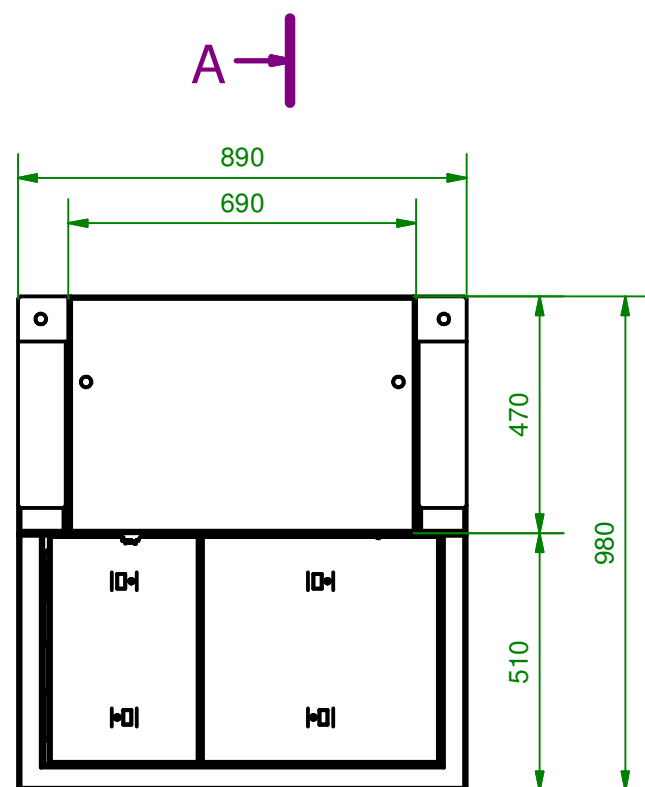
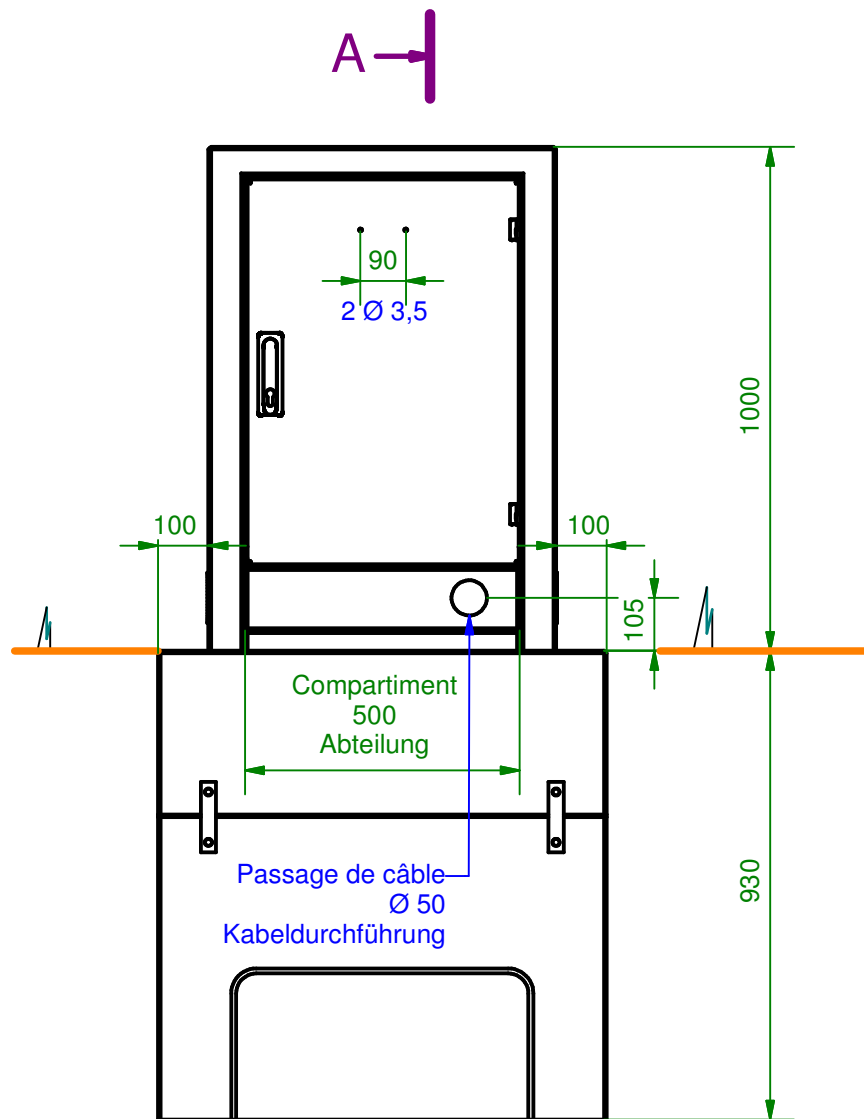


Ce dessin est la propriété intellectuelle de BETONTEC GRAM SA. Toute reproduction ou communication à un tiers est interdite.  
 Diese Zeichnung ist die intellektuell Eigenschaft von BETONTEC GRAM SA. Jede Reproduktion oder Mitteilung an einen Dritten ist verboten. This drawing is the intellectual property of BETONTEC GRAM SA. Any reproduction or communication with a third is prohibited.

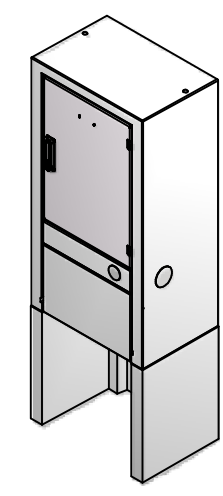
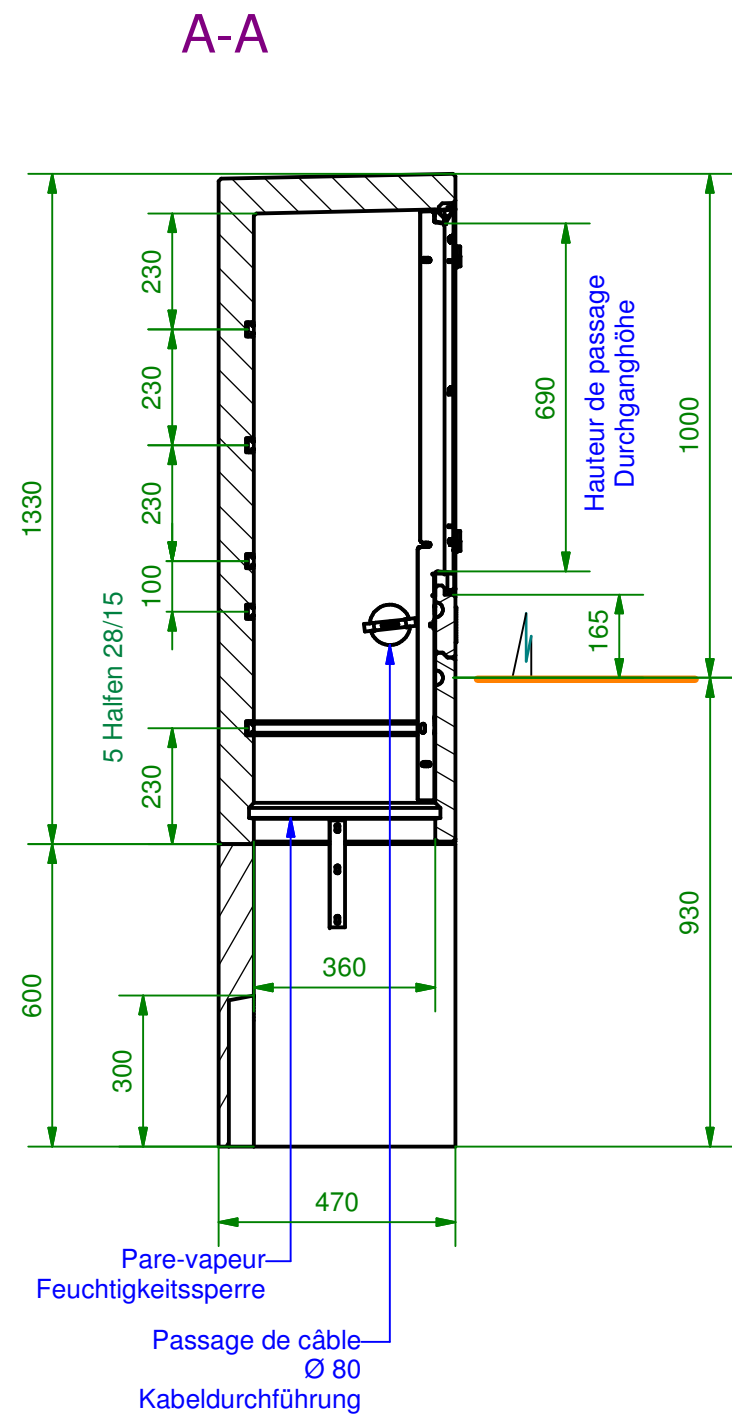
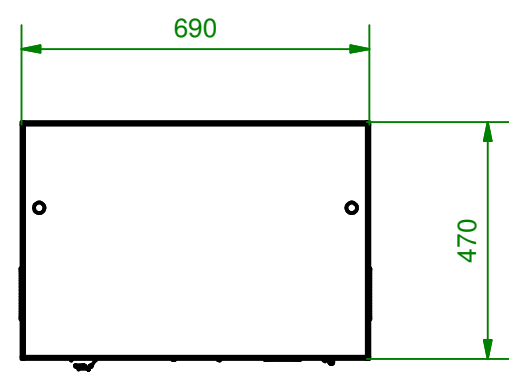
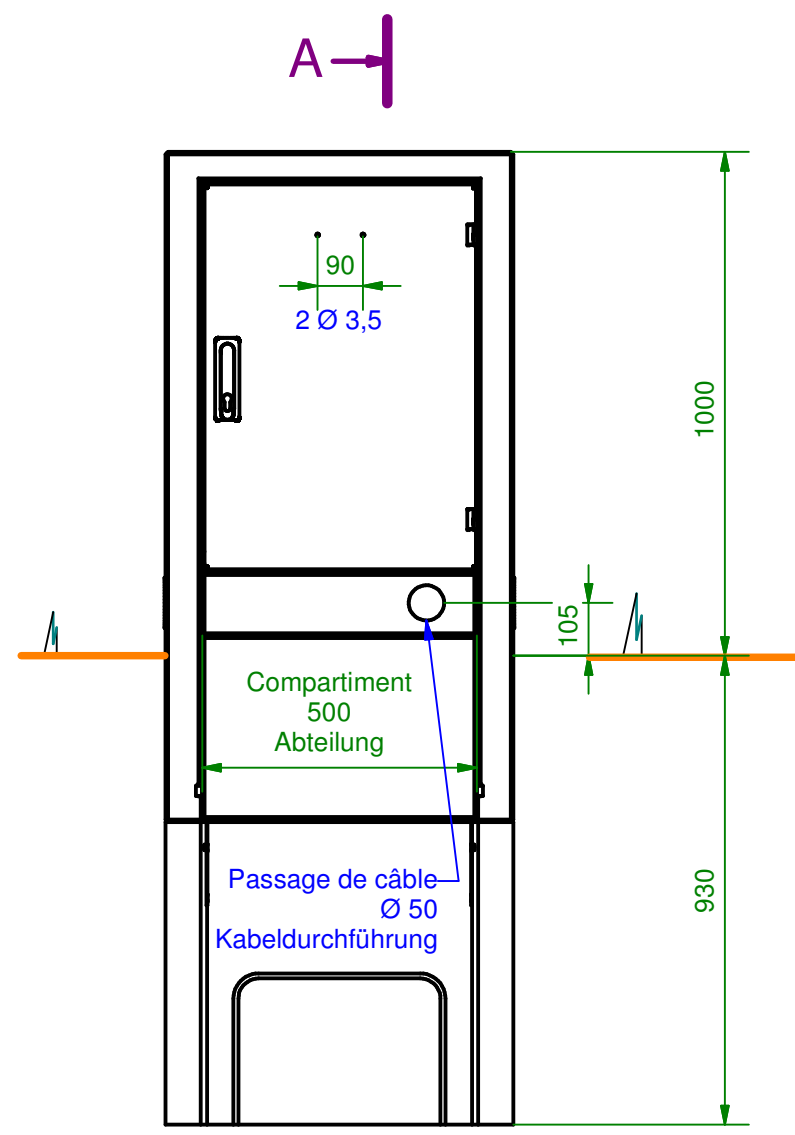


Poids / Gewicht kg				
Désign. / Bezeichn.	Pce/Stk	Tot.	Buffet/Kabine 5T	Buffet/Kabine 12,5T
Enveloppe Schale		425		
Porte Tür 500	7		Buffet = 432 Kabine	Buffet = 432 Kabine
Chambre Schacht		350	Chambre = 350 Schacht	Chambre = 350 Schacht
Hausse Aufsatz		130		
Couvercle grand Deckel gross		42		
Couvercle petit Deckel klein		27		
Poutrelle 5T Balken 5T	6		Hausse = 205 Aufsatz	
Poutrelle 12,5T Balken 12,5T	12			Hausse = 217 Aufsatz
<b>Total</b>			<b>987</b>	<b>999</b>

Buffet / Kabine A 1 compart. + chambre / 1 Abteil. + Schacht Plan de disposition / Dispositionsplan		 Poids tot. (kg)
 Remplace :		
Dess. / Date : cp / 13.04.2011 Modifications : A) cp / 13.05.2011		
 <b>bétontec</b> mail@betontec.ch	CH - 1527 VILLENEUVE Tél. : +41 +26 668 53 54 Fax. : +41 +26 668 53 51	<b>BUF.BG2.05A.01.P.idw</b>

P:\Dessin\Buffet\B2\G\BUF.BG2.05A.01.P.idw

Ce dessin est la propriété intellectuelle de BETONTEC GRAM SA. Toute reproduction ou communication à un tiers est interdite.  
 Diese Zeichnung ist die intellektuell Eigenschaft von BETONTEC GRAM SA. Jede Reproduktion oder Mitteilung an einen Dritten ist verboten. This drawing is the intellectual property of BETONTEC GRAM SA. Any reproduction or communication with a third is prohibited.

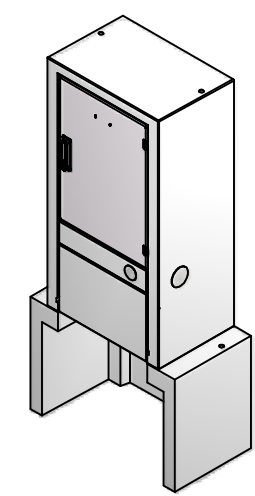
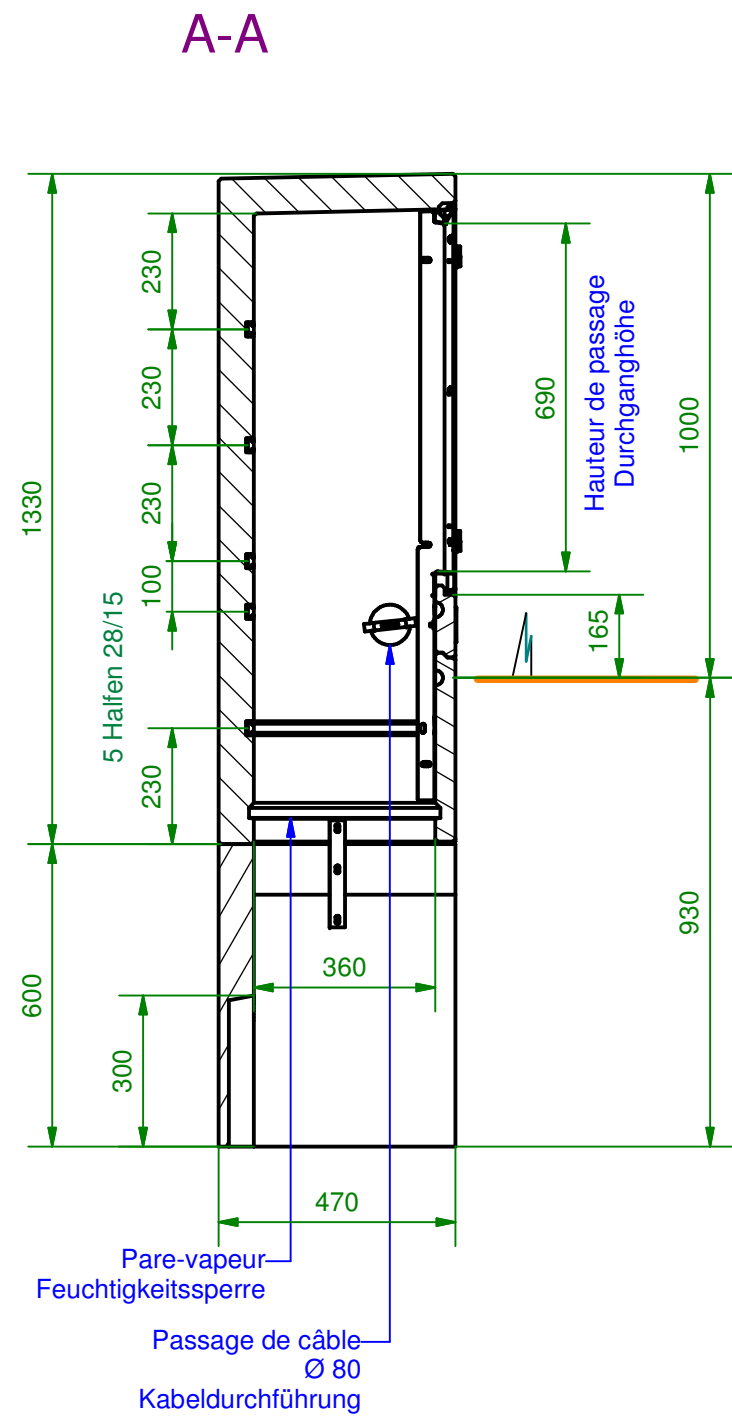
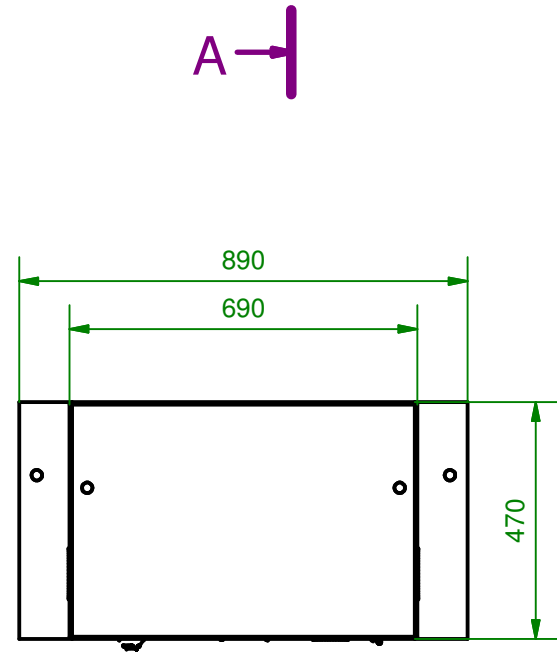
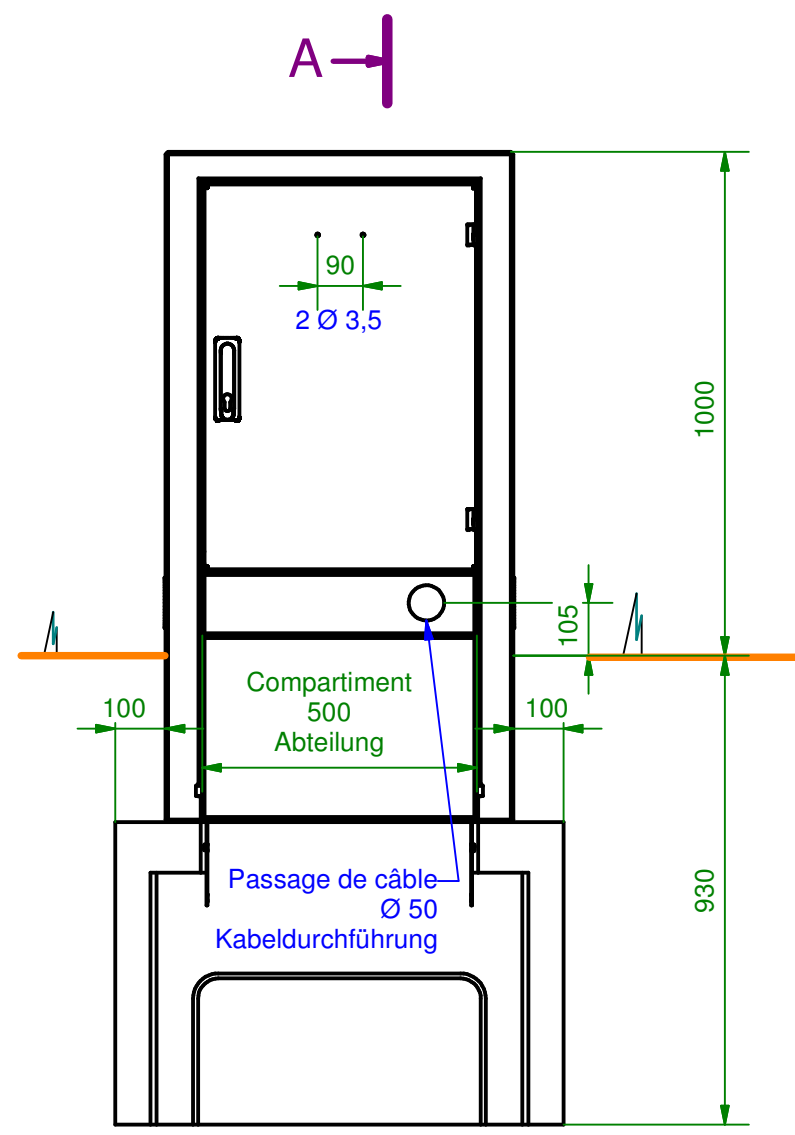


Poids / Gewicht kg			
Désign. / Bezeichn.	Pce/Stk	Tot.	Buffet/Kabine
Enveloppe Schale		425	
Porte Tür 500		7	Buffet = 432 Kabine
Socle Sockel		150	Socle = 150 Sockel
<b>Total</b>			<b>582</b>

<b>Buffet / Kabine A</b> <b>1 compart. + socle / 1 Abteil. + Sockel</b> <b>Plan de disposition / Dispositionsplan</b>		 Poids tot. (kg)
 CH - 1527 VILLENEUVE Tél. : +41 +26 668 53 54 Fax.: +41 +26 668 53 51 mail@betontec.ch		<b>BUF.BG2.05A.02.P.idw</b>
Dess. / Date : cp / 13.04.2011 Modifications : A) cp / 13.05.2011		Remplace :

P:\Dessin\Buffet\B2\BUF.BG2.05A.02.P.idw

Ce dessin est la propriété intellectuelle de BETONTEC GRAM SA. Toute reproduction ou communication à un tiers est interdite.  
 Diese Zeichnung ist die intellektuell Eigenschaft von BETONTEC GRAM SA. Jede Reproduktion oder Mitteilung an einen Dritten ist verboten. This drawing is the intellectual property of BETONTEC GRAM SA. Any reproduction or communication with a third is prohibited.

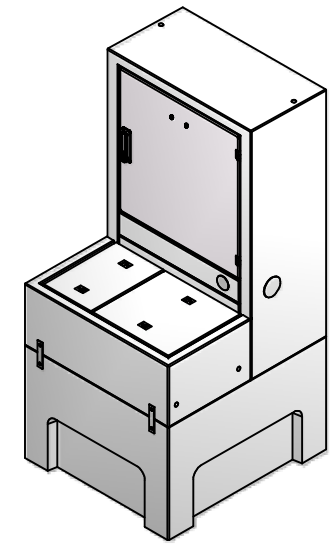
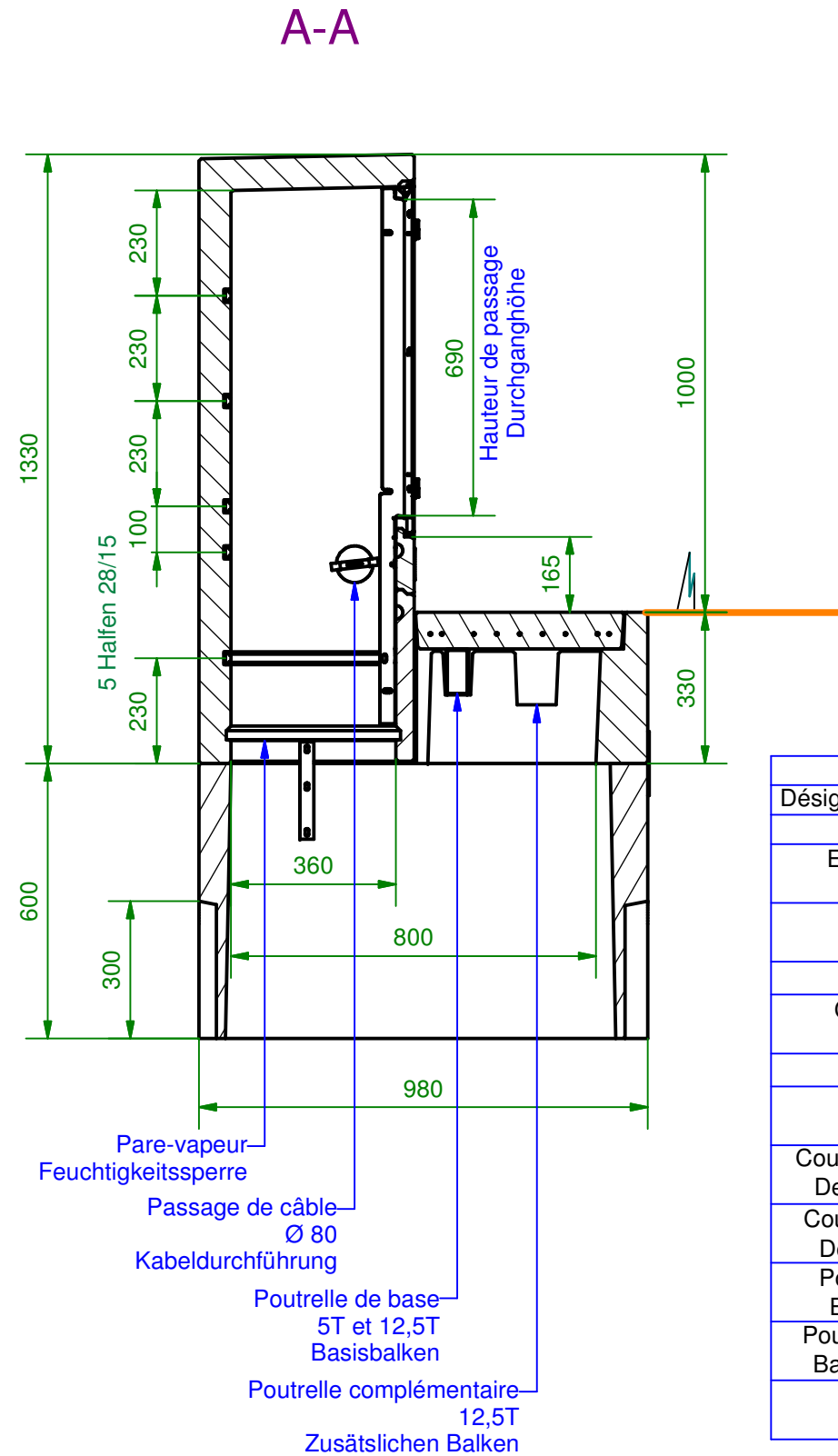
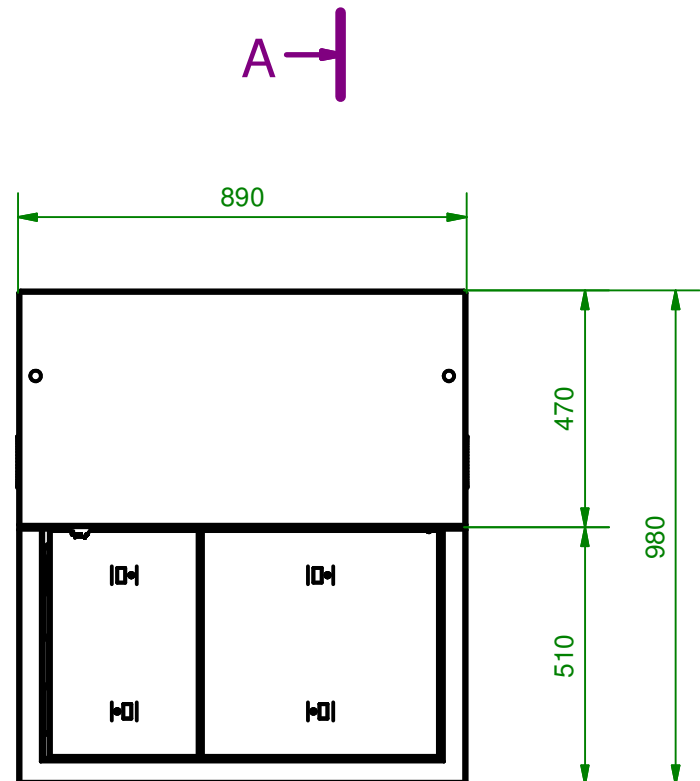
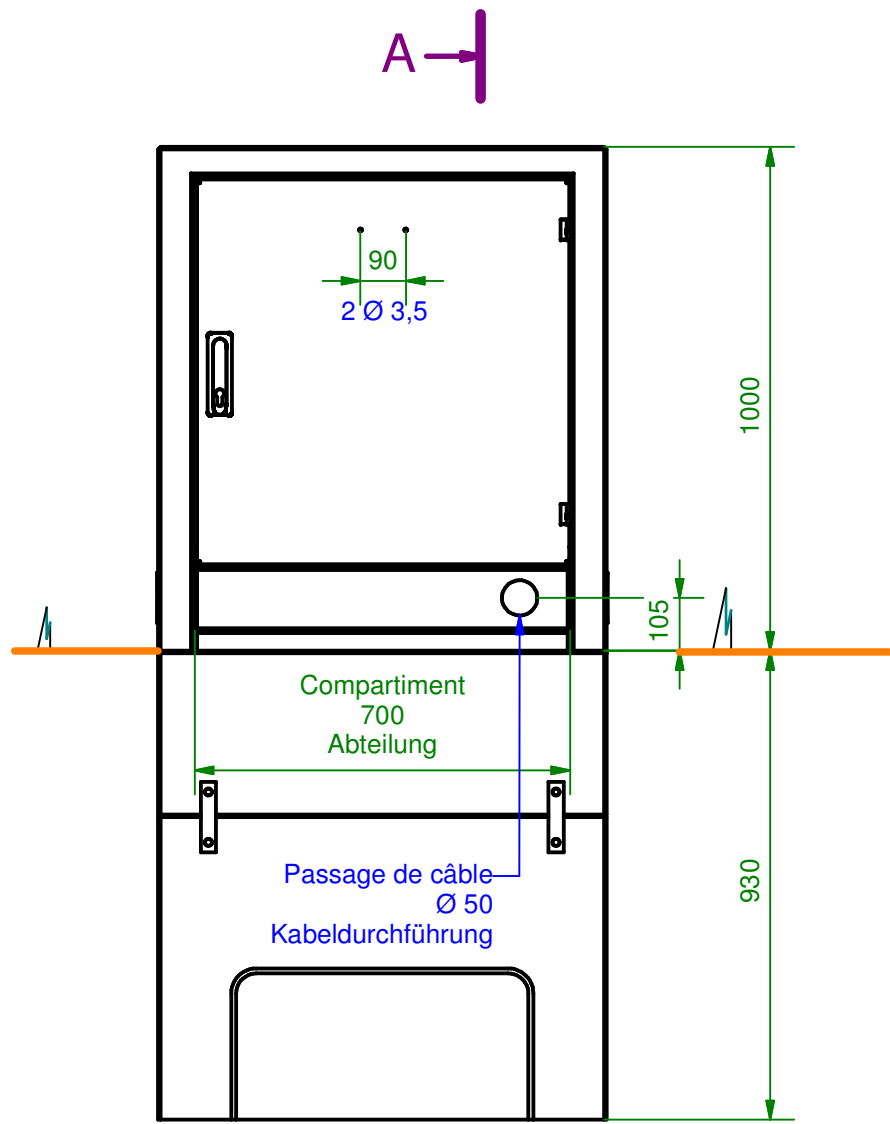


Poids / Gewicht kg			
Désign. / Bezeichn.	Pce/Stk	Tot.	Buffet/Kabine
Enveloppe Schale		425	
Porte Tür 500	7		Buffet = 432 Kabine
Socle Sockel		190	Socle = 190 Sockel
<b>Total</b>			<b>622</b>

<b>Buffet / Kabine A</b> <b>1 compart. + socle / 1 Abteil. + Sockel</b> <b>Plan de disposition / Dispositionsplan</b>		 Poids tot. (kg)
 CH - 1527 VILLENEUVE Tél. : +41 +26 668 53 54 Fax.: +41 +26 668 53 51 mail@betontec.ch		Remplace : Dess. / Date : cp / 13.04.2011 Modifications : A) cp / 13.05.2011
<b>BUF.BG2.05A.08.P.idw</b>		

P:\Dessin\Buffet\B2\G\BUF.BG2.05A.08.P.idw

Ce dessin est la propriété intellectuelle de BETONTEC GRAM SA. Toute reproduction ou communication à un tiers est interdite.  
 Diese Zeichnung ist die intellektuell Eigenschaft von BETONTEC GRAM SA. Jede Reproduktion oder Mitteilung an einen Dritten ist verboten. This drawing is the intellectual property of BETONTEC GRAM SA. Any reproduction or communication with a third is prohibited.



Poids / Gewicht kg				
Désign. / Bezeichn.	Pce/Stk	Tot.	Buffet/Kabine 5T	Buffet/Kabine 12,5T
Enveloppe Schale		495		
Porte Tür 700	9		Buffet = 504 Kabine	Buffet = 504 Kabine
Chambre Schacht		300	Chambre = 300 Schacht	Chambre = 300 Schacht
Hausse Aufsatz		130		
Couvercle grand Deckel gross		42		
Couvercle petit Deckel klein		27		
Poutrelle 5T Balken 5T	6		Hausse = 205 Aufsatz	
Poutrelle 12,5T Balken 12,5T	12			Hausse = 217 Aufsatz
<b>Total</b>			<b>1009</b>	<b>1021</b>

Buffet / Kabine B

1 compart. + chambre / 1 Abteil. + Schacht

Plan de disposition / Dispositionsplan



**bétontec**  
mail@betontec.ch

CH - 1527 VILLENEUVE  
Tél. : +41 +26 668 53 54  
Fax. : +41 +26 668 53 51

**BUF.BG2.07A.01.P.idw**



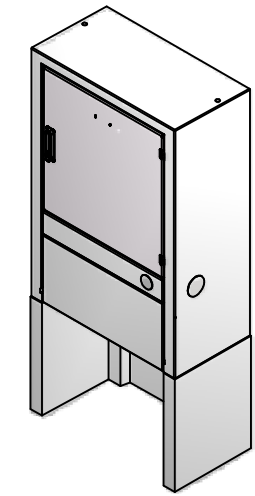
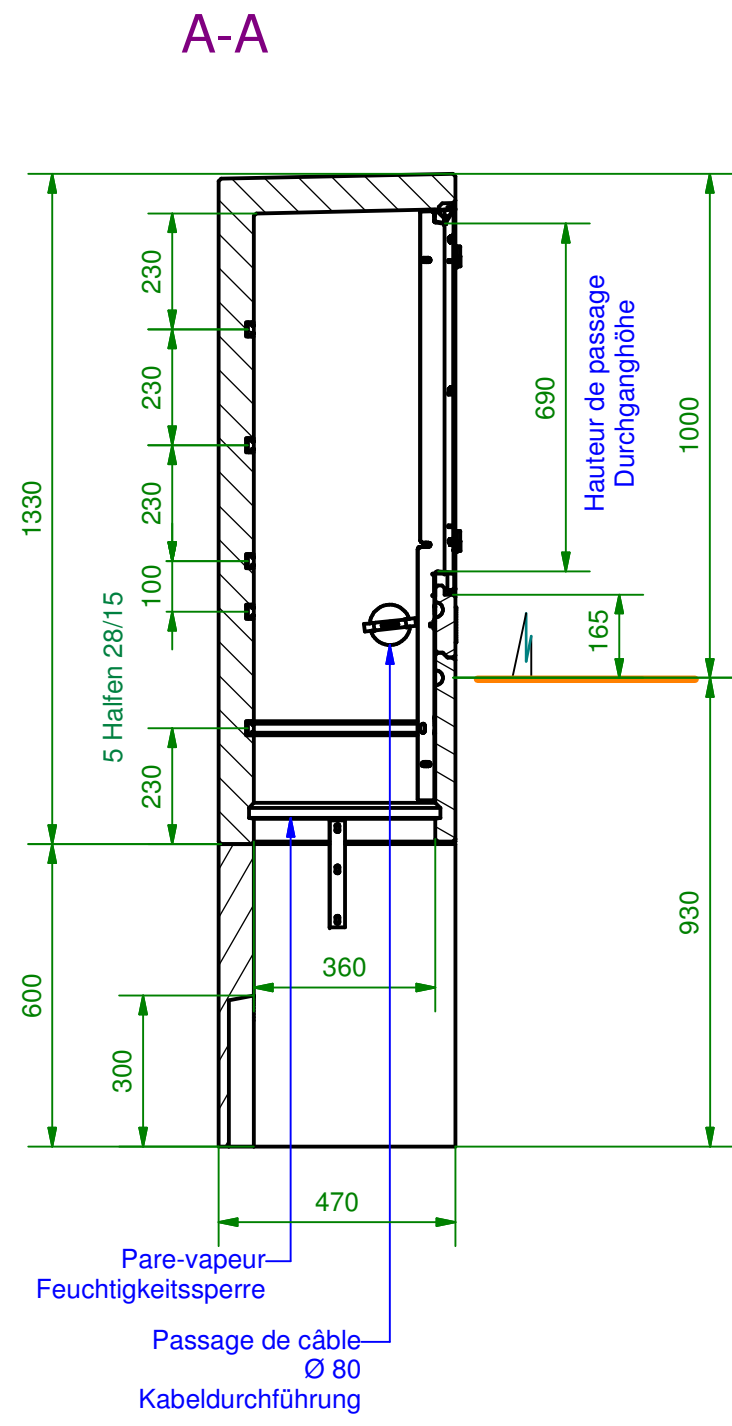
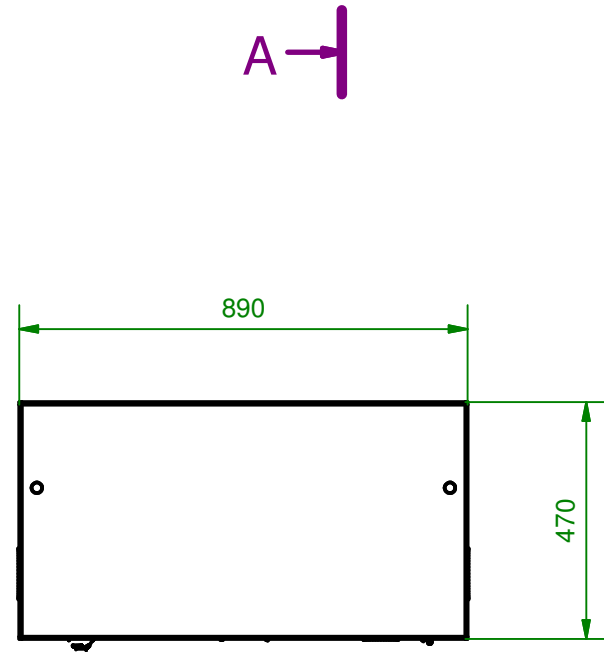
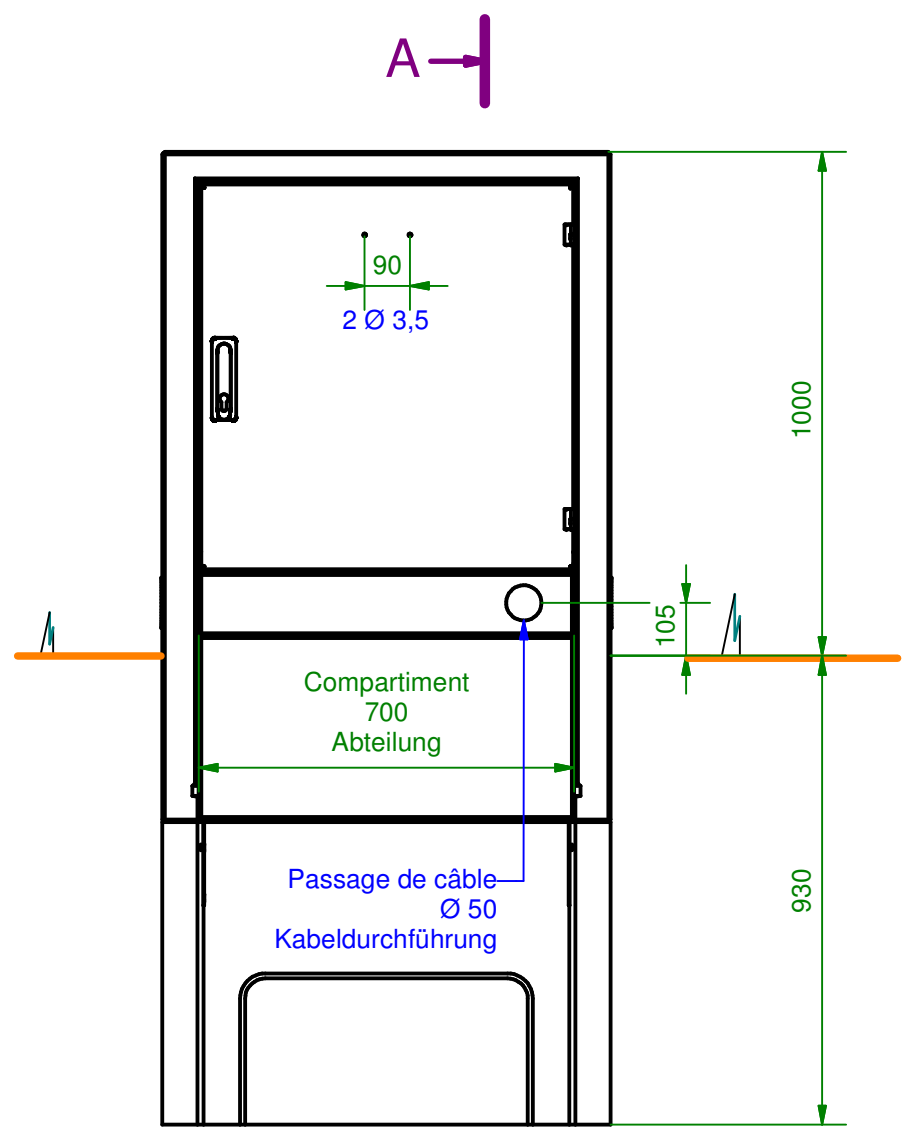
Poids tot. (kg)

Remplace :

Dess. / Date : cp / 13.04.2011  
Modifications : A) cp / 13.05.2011

P:\Dessin\Buffet\B2\G\BUF.BG2.07A.01.P.idw

Ce dessin est la propriété intellectuelle de BETONTEC GRAM SA. Toute reproduction ou communication à un tiers est interdite.  
 Diese Zeichnung ist die intellektuell Eigenschaft von BETONTEC GRAM SA. Jede Reproduktion oder Mitteilung an einen Dritten ist verboten. This drawing is the intellectual property of BETONTEC GRAM SA. Any reproduction or communication with a third is prohibited.

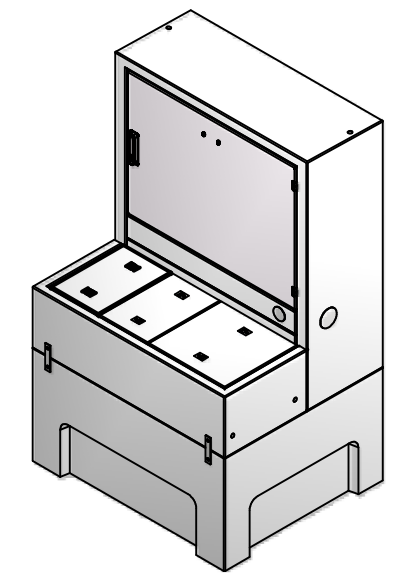
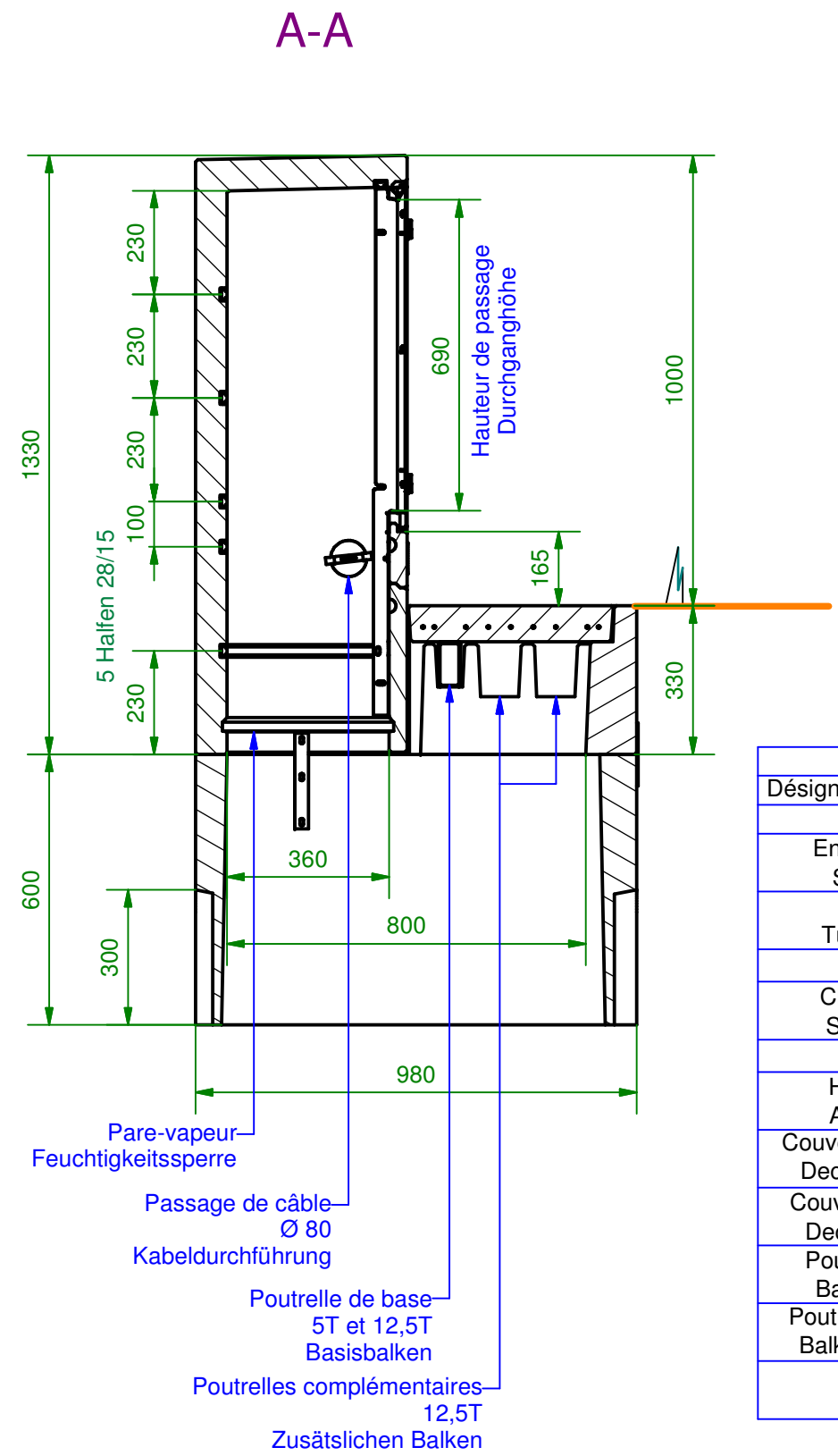
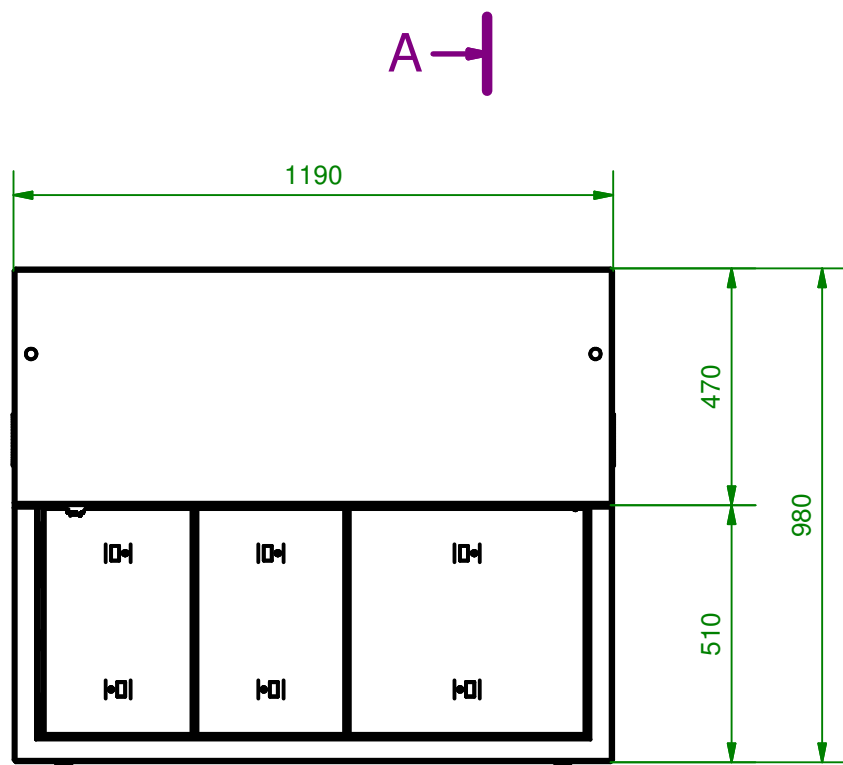
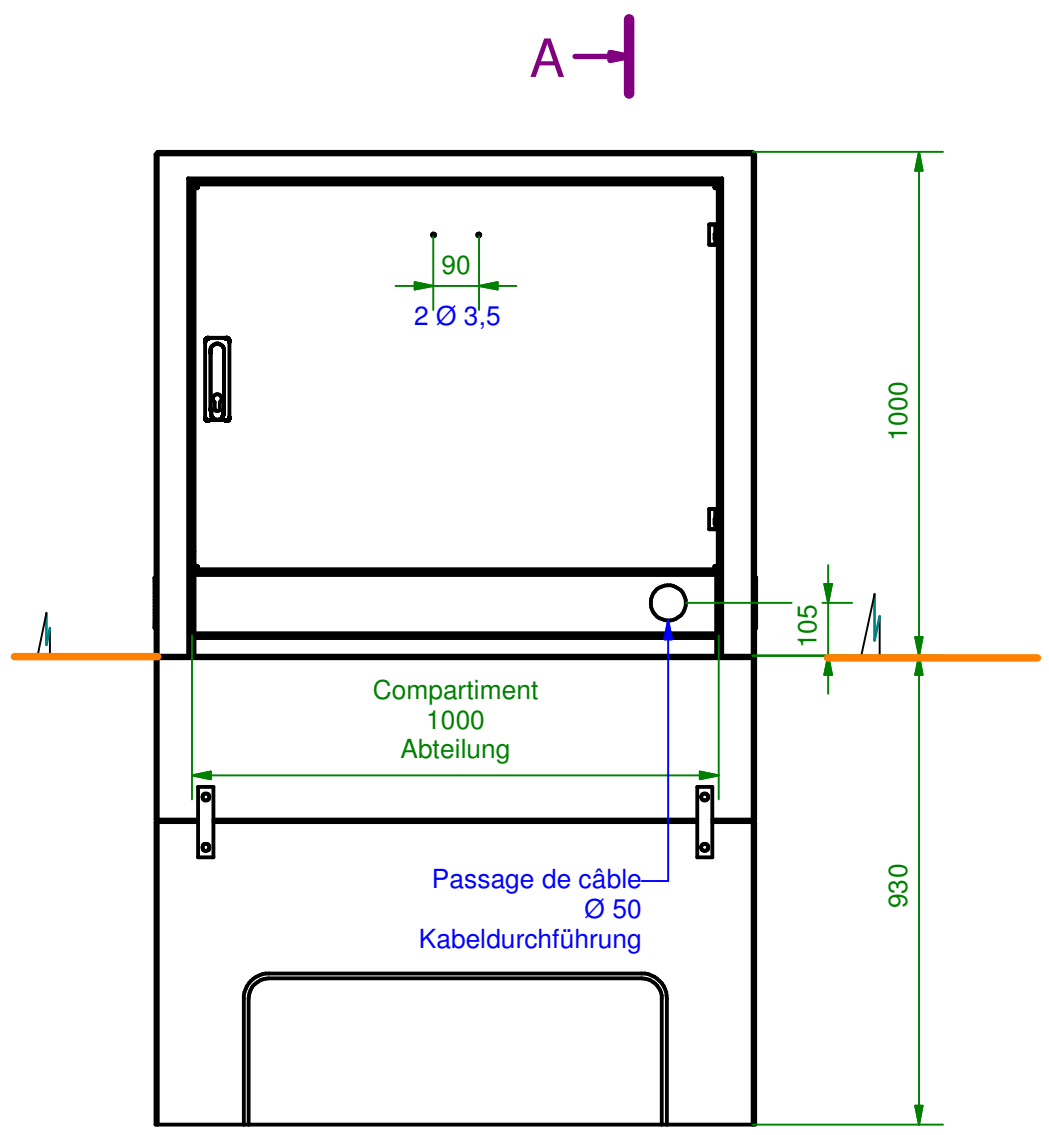


Poids / Gewicht kg			
Désign. / Bezeichn.	Pce/Stk	Tot.	Buffet/Kabine
Enveloppe Schale		495	
Porte Tür 700	9		Buffet = 504 Kabine
Socle Sockel		170	Socle = 170 Sockel
<b>Total</b>			<b>674</b>

Buffet / Kabine B 1 compart. + socle / 1 Abteil. + Sockel Plan de disposition / Dispositionsplan		Poids tot. (kg)
CH - 1527 VILLENEUVE Tél. : +41 +26 668 53 54 mail@betontec.ch Fax.: +41 +26 668 53 51		Remplace : Dess. / Date : cp / 13.04.2011 Modifications : A) cp / 13.05.2011
<b>BUF.BG2.07A.02.P.idw</b>		

P:\Dessin\Buffet\B2\G\BUF.BG2.07A.02.P.idw

Ce dessin est la propriété intellectuelle de BETONTEC GRAM SA. Toute reproduction ou communication à un tiers est interdite.  
 Diese Zeichnung ist die intellektuell Eigenschaft von BETONTEC GRAM SA. Jede Reproduktion oder Mitteilung an einen Dritten ist verboten. This drawing is the intellectual property of BETONTEC GRAM SA. Any reproduction or communication with a third is prohibited.

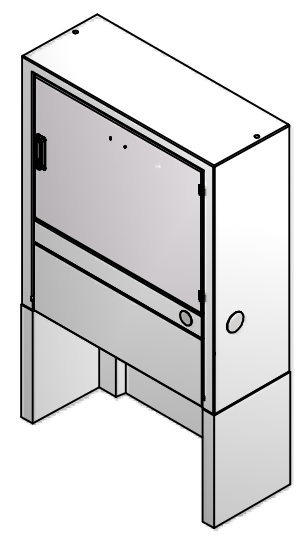
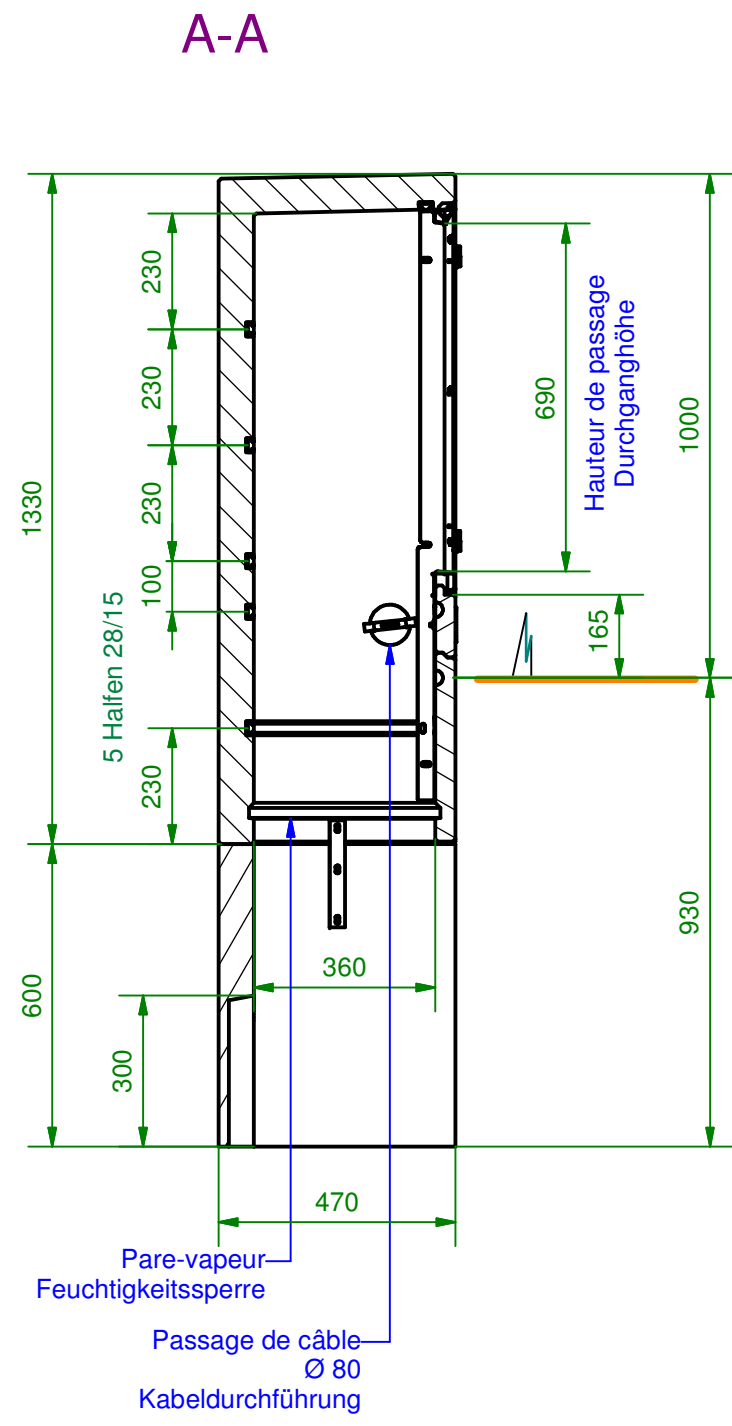
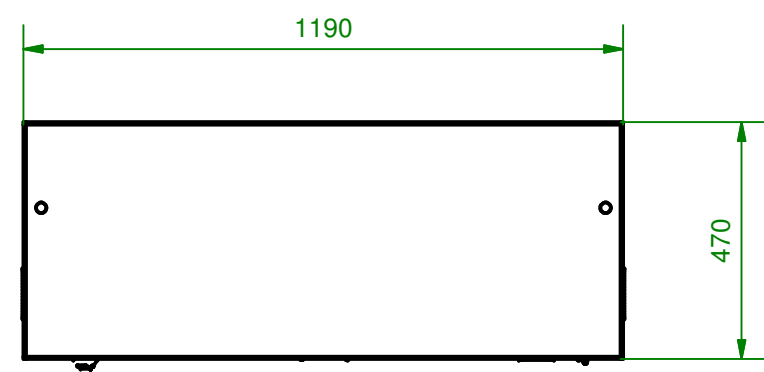
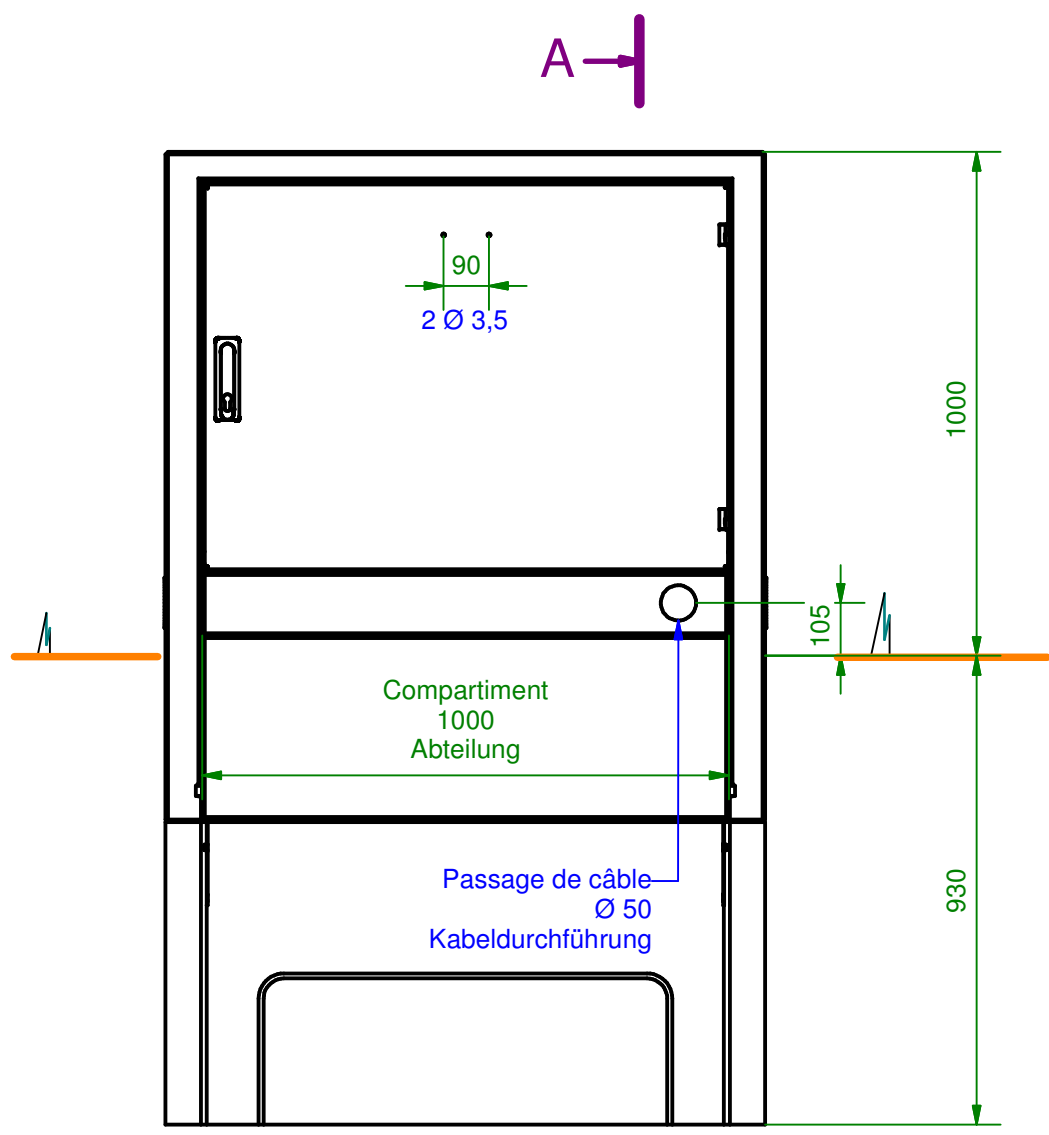


Poids / Gewicht kg				
Désign. / Bezeichn.	Pce/Stk	Tot.	Buffet/Kabine 5T	Buffet/Kabine 12,5T
Enveloppe Schale		599		
Porte Tür 1000	11		Buffet = 610 Kabine	Buffet = 610 Kabine
Chambre Schacht		340	Chambre = 340 Schacht	Chambre = 340 Schacht
Hausse Aufsatz		150		
Couvercle grand Deckel gross		42		
Couvercle petit Deckel klein	27	54		
Poutrelle 5T Balken 5T		21	Hausse = 256 Aufsatz	
Poutrelle 12,5T Balken 12,5T	14	32		Hausse = 288 Aufsatz
<b>Total</b>			<b>1206</b>	<b>1238</b>

<b>Buffet / Kabine C</b> <b>1 compart. + chambre / 1 Abteil. + Schacht</b> <b>Plan de disposition / Dispositionsplan</b>		 Poids tot. (kg)
 CH - 1527 VILLENEUVE Tél. : +41 +26 668 53 54 mail@betontec.ch Fax.: +41 +26 668 53 51		Remplace : Dess. / Date : cp / 13.04.2011 Modifications : A) cp / 13.05.2011
<b>BUF.BG2.10A.01.P.idw</b>		

P:\Dessin\Buffet\B2\G\BUF.BG2.10A.01.P.idw

Ce dessin est la propriété intellectuelle de BETONTEC GRAM SA. Toute reproduction ou communication à un tiers est interdite.  
 Diese Zeichnung ist die intellektuell Eigenschaft von BETONTEC GRAM SA. Jede Reproduktion oder Mitteilung an einen Dritten ist verboten. This drawing is the intellectual property of BETONTEC GRAM SA. Any reproduction or communication with a third is prohibited.

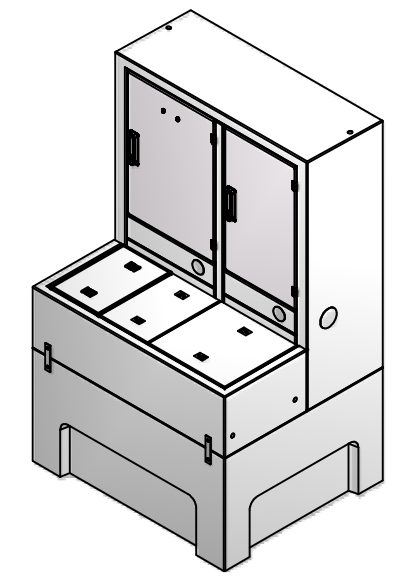
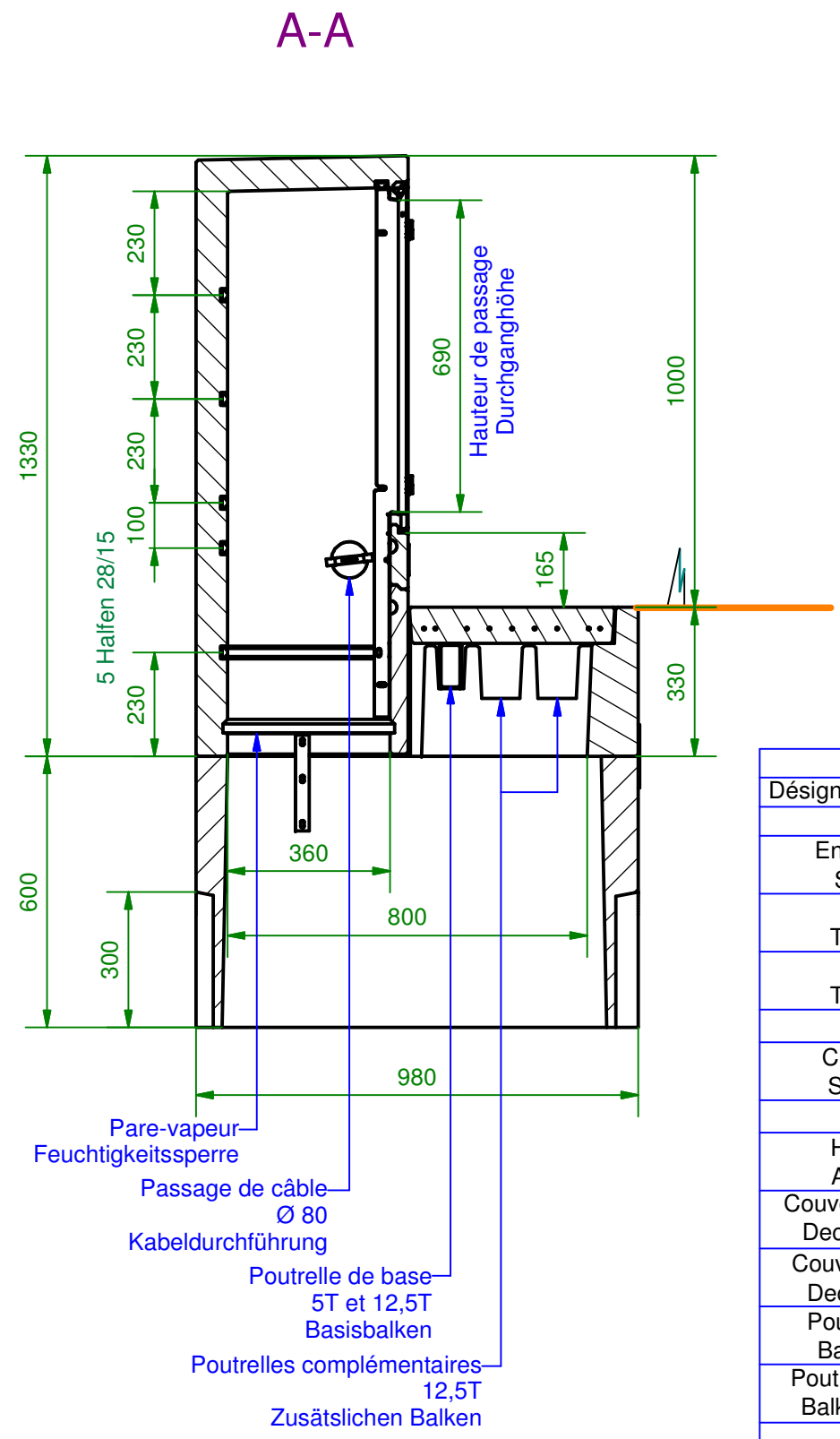
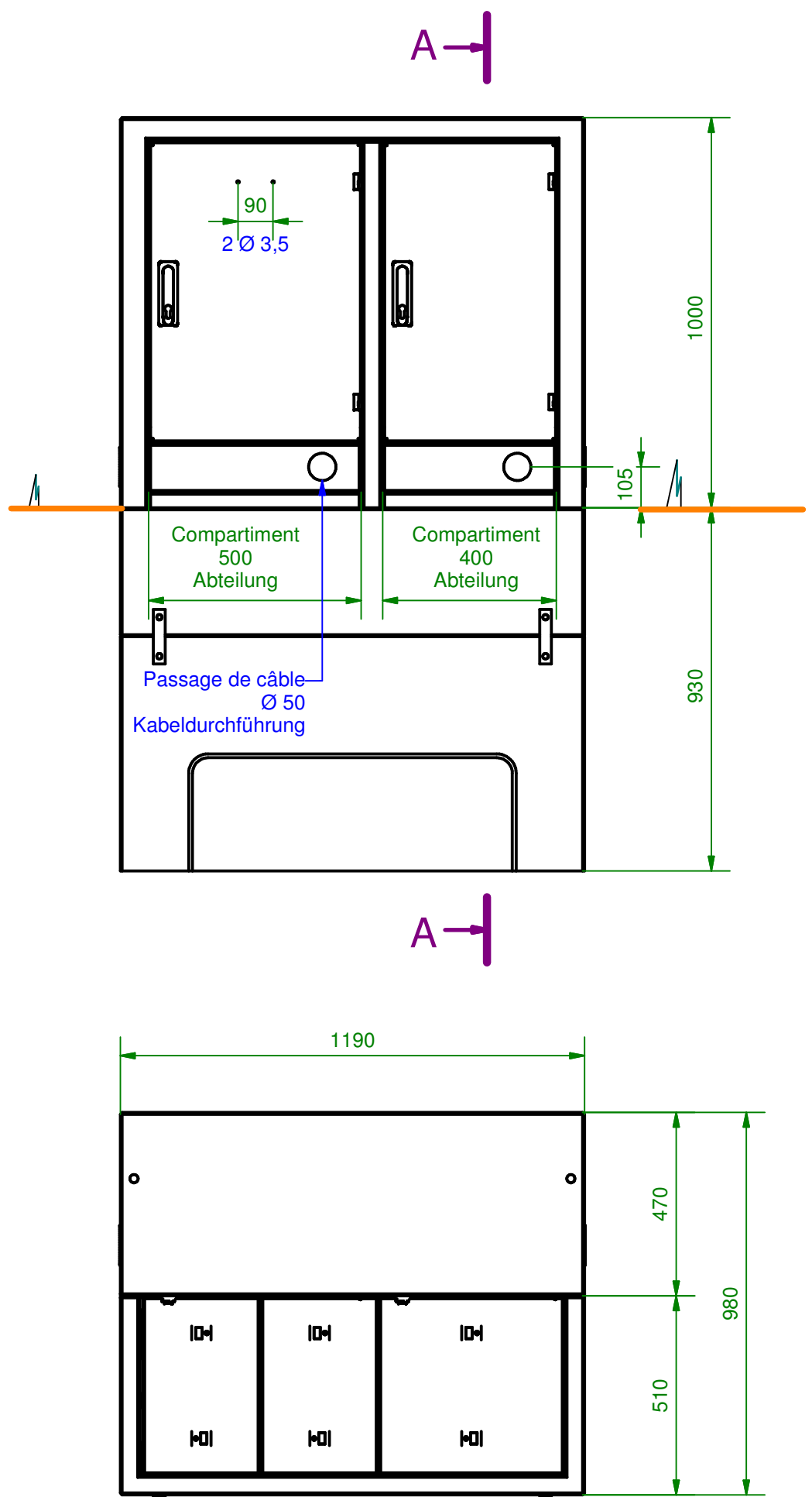


Poids / Gewicht kg			
Désign. / Bezeichn.	Pce/Stk	Tot.	Buffet/Kabine
Enveloppe Schale		599	
Porte Tür 1000		11	Buffet = 610 Kabine
Socle Sockel		190	Socle = 190 Sockel
<b>Total</b>			<b>800</b>

Buffet / Kabine C 1 compart. + socle / 1 Abteil. + Sockel Plan de disposition / Dispositionsplan		Poids tot. (kg)
Remplace :		
Dess. / Date : cp / 13.04.2011 Modifications : A) cp / 13.05.2011		
<b>bétontec</b> mail@betontec.ch	CH - 1527 VILLENEUVE Tél. : +41 +26 668 53 54 Fax. : +41 +26 668 53 51	<b>BUF.BG2.10A.02.P.idw</b>

P:\Dessin\Buffet\B2\BUF.BG2.10A.02.P.idw

Ce dessin est la propriété intellectuelle de BETONTEC GRAM SA. Toute reproduction ou communication à un tiers est interdite.  
 Diese Zeichnung ist die intellektuell Eigenschaft von BETONTEC GRAM SA. Jede Reproduktion oder Mitteilung an einen Dritten ist verboten. This drawing is the intellectual property of BETONTEC GRAM SA. Any reproduction or communication with a third is prohibited.



Poids / Gewicht kg				
Désign. / Bezeichn.	Pce/Stk	Tot.	Buffet/Kabine 5T	Buffet/Kabine 12,5T
Enveloppe Schale		671		
Porte Tür 400		7		
Porte Tür 500		7	Buffet = 685 Kabine	Buffet = 685 Kabine
Chambre Schacht		340	Chambre = 340 Schacht	Chambre = 340 Schacht
Housse Aufsatz		150		
Couvercle grand Deckel gross		42		
Couvercle petit Deckel klein	27	54		
Poutrelle 5T Balken 5T		21	Housse = 256 Aufsatz	
Poutrelle 12,5T Balken 12,5T	14	32		Housse = 288 Aufsatz
<b>Total</b>			<b>1281</b>	<b>1313</b>

Buffet / Kabine C

2 compart. + chambre / 2 Abteil. + Schacht

Plan de disposition / Dispositionsplan

CH - 1527 VILLENEUVE  
Tél. : +41 +26 668 53 54  
mail@betontec.ch Fax.: +41 +26 668 53 51

Replaces :

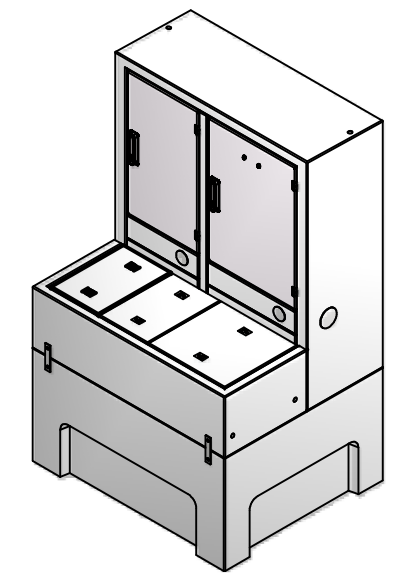
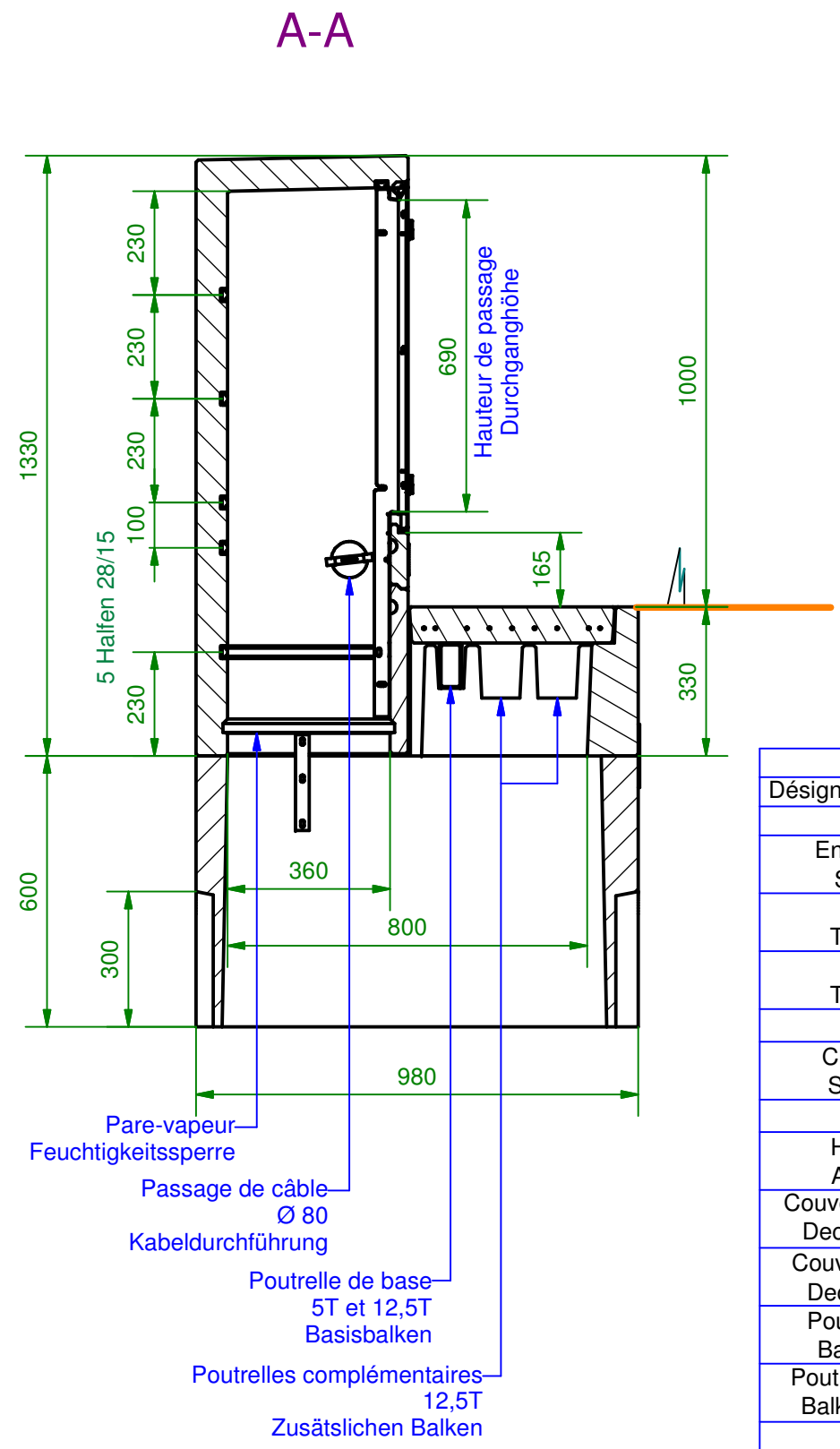
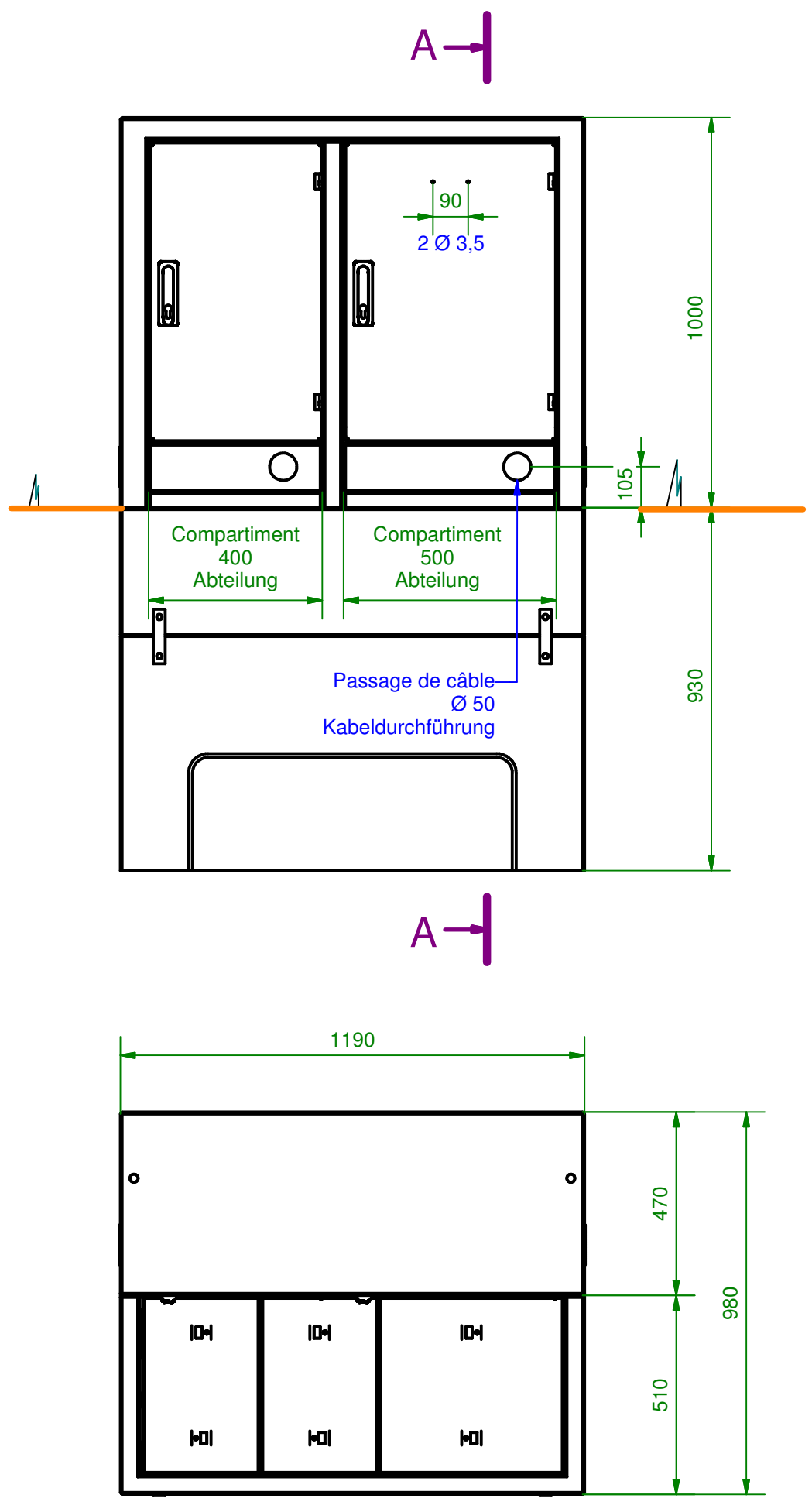
Dess. / Date : cp / 13.04.2011  
Modifications : A) cp / 13.05.2011

Poids tot. (kg)

**BUF.BG2.10A.03.P.idw**

P:\Dessin\Buffet\B2\G\BUF.BG2.10A.03.P.idw

Ce dessin est la propriété intellectuelle de BETONTEC GRAM SA. Toute reproduction ou communication à un tiers est interdite.  
 Diese Zeichnung ist die intellektuell Eigenschaft von BETONTEC GRAM SA. Jede Reproduktion oder Mitteilung an einen Dritten ist verboten. This drawing is the intellectual property of BETONTEC GRAM SA. Any reproduction or communication with a third is prohibited.



Poids / Gewicht kg				
Désign. / Bezeichn.	Pce/Stk	Tot.	Buffet/Kabine 5T	Buffet/Kabine 12,5T
Enveloppe Schale		671		
Porte Tür 400		7		
Porte Tür 500		7	Buffet = 685 Kabine	Buffet = 685 Kabine
Chambre Schacht		340	Chambre = 340 Schacht	Chambre = 340 Schacht
Hausse Aufsatz		150		
Couvercle grand Deckel gross		42		
Couvercle petit Deckel klein	27	54		
Poutrelle 5T Balken 5T		21	Hausse = 256 Aufsatz	
Poutrelle 12,5T Balken 12,5T	14	32		Hausse = 288 Aufsatz
<b>Total</b>			<b>1281</b>	<b>1313</b>

Buffet / Kabine C

2 compart. + chambre / 2 Abteil. + Schacht

Plan de disposition / Dispositionsplan



Poids tot. (kg)

**bétontec**

mail@betontec.ch

CH - 1527 VILLENEUVE

Tél. : +41 +26 668 53 54

Fax. : +41 +26 668 53 51

**BUF.BG2.10A.04.P.idw**

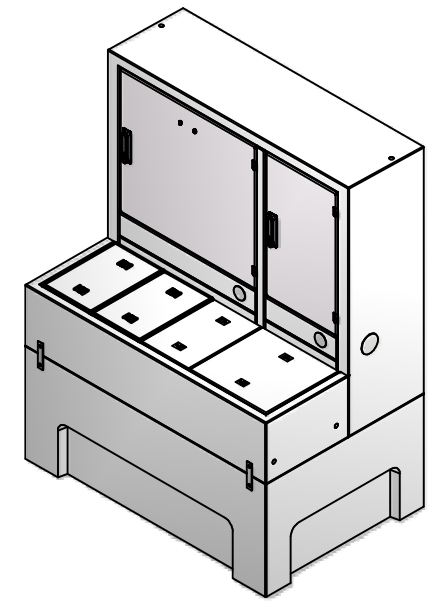
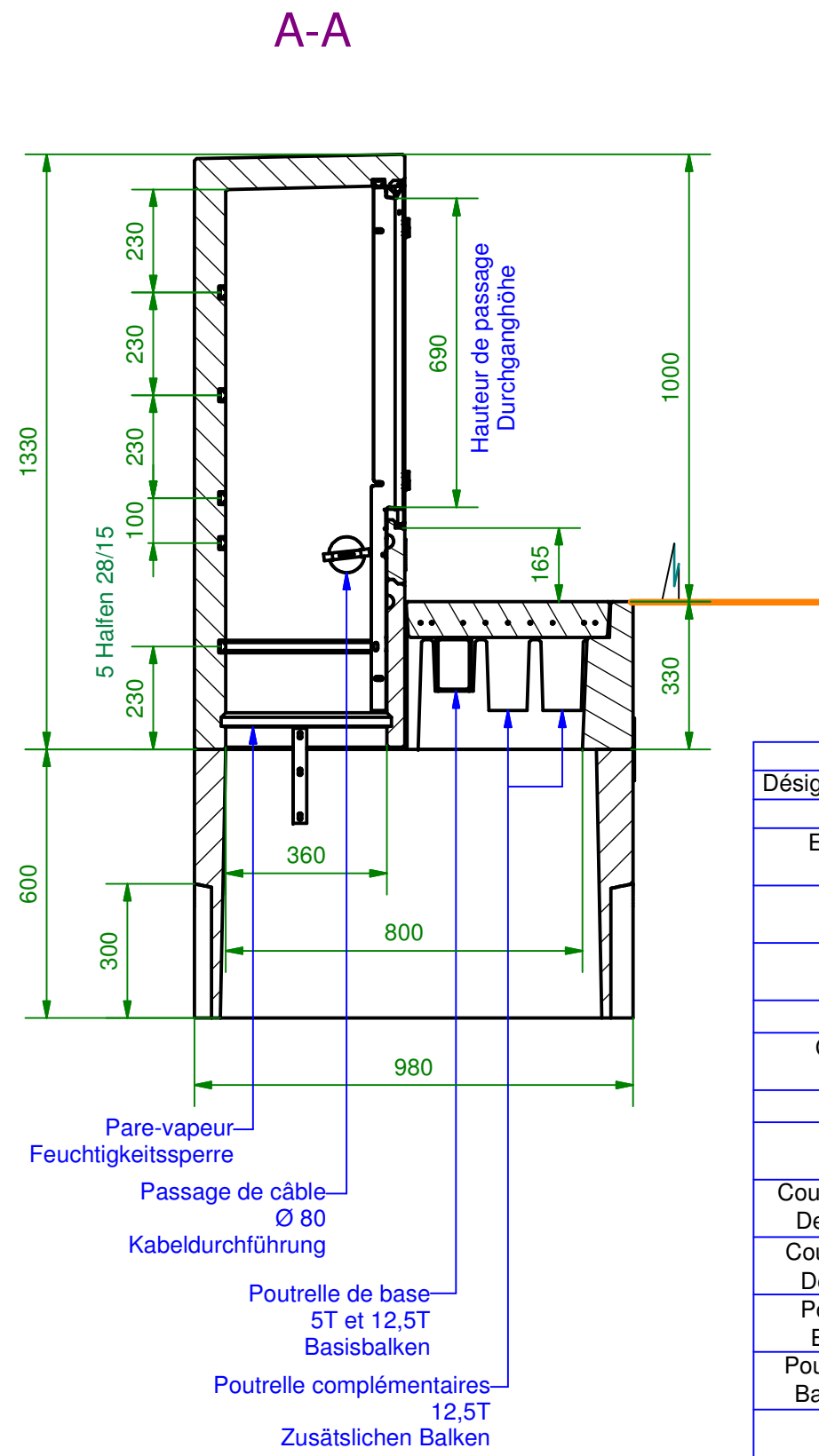
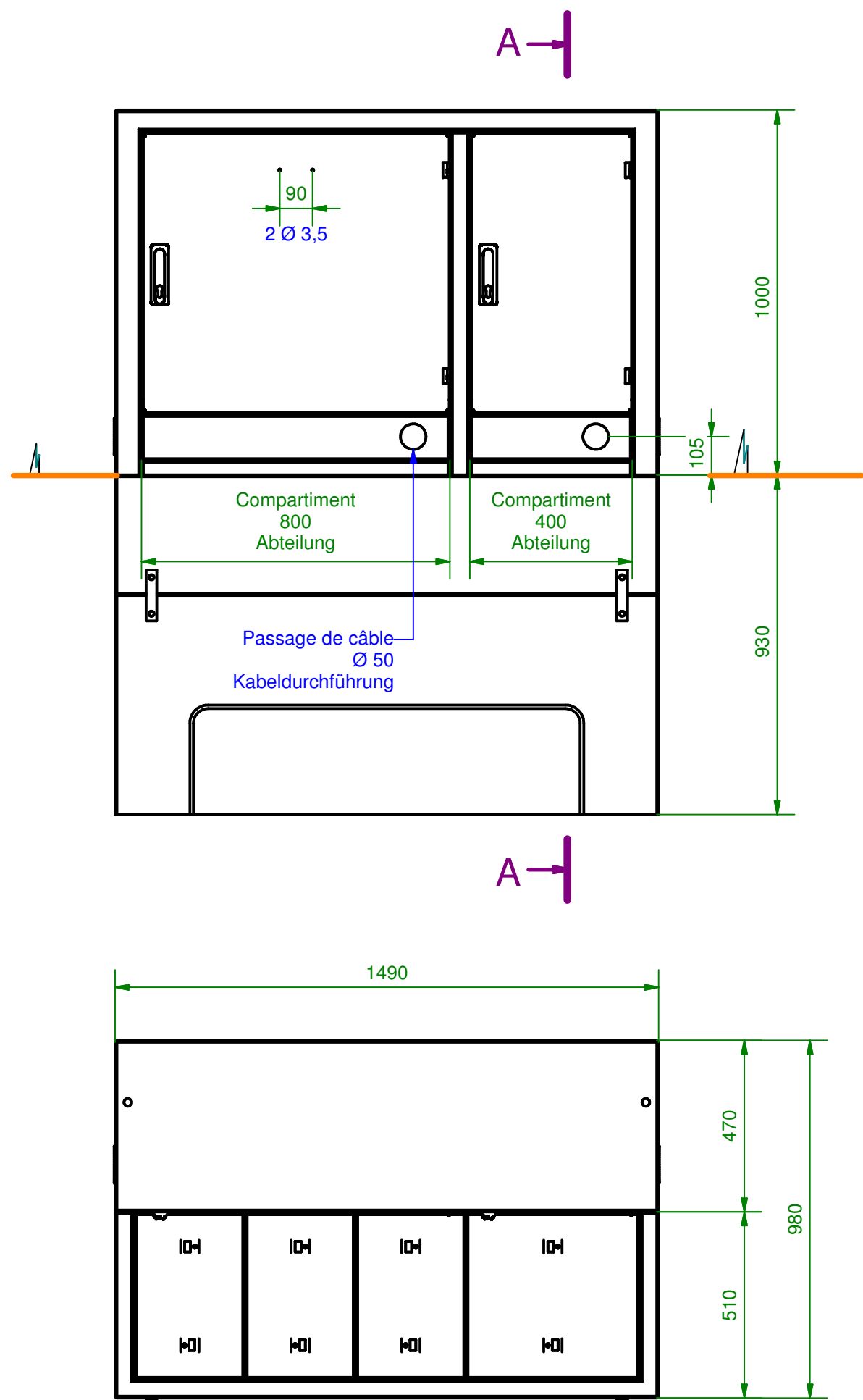
Remplace :

Dess. / Date : cp / 13.04.2011

Modifications : A) cp / 13.05.2011

P:\Dessin\Buffet\B2\G\BUF.BG2.10A.04.P.idw

Ce dessin est la propriété intellectuelle de BETONTEC GRAM SA. Toute reproduction ou communication à un tiers est interdite.  
 Diese Zeichnung ist die intellektuell Eigenschaft von BETONTEC GRAM SA. Jede Reproduktion oder Mitteilung an einen Dritten ist verboten. This drawing is the intellectual property of BETONTEC GRAM SA. Any reproduction or communication with a third is prohibited.



Poids / Gewicht kg				
Désign. / Bezeichn.	Pce/Stk	Tot.	Buffet/Kabine 5T	Buffet/Kabine 12,5T
Enveloppe Schale		776		
Porte Tür 400		7		
Porte Tür 800		10	Buffet = 793 Kabine	Buffet = 793 Kabine
Chambre Schacht		390	Chambre = 390 Schacht	Chambre = 390 Schacht
Housse Aufsatz		210		
Couvercle grand Deckel gross		42		
Couvercle petit Deckel klein	27	81		
Poutrelle 5T Balken 5T		21	Housse = 354 Aufsatz	
Poutrelle 12,5T Balken 12,5T	25	50		Housse = 404 Aufsatz
<b>Total</b>			<b>1537</b>	<b>1587</b>

Buffet / Kabine D

**2 compart. + chambre / 2 Abteil. + Schacht**

**Plan de disposition / Dispositionsplan**

Poids tot. (kg)

Remplace :

Dess. / Date : cp / 13.04.2011

Modifications : A) cp / 13.05.2011

**bétontec**  
mail@betontec.ch

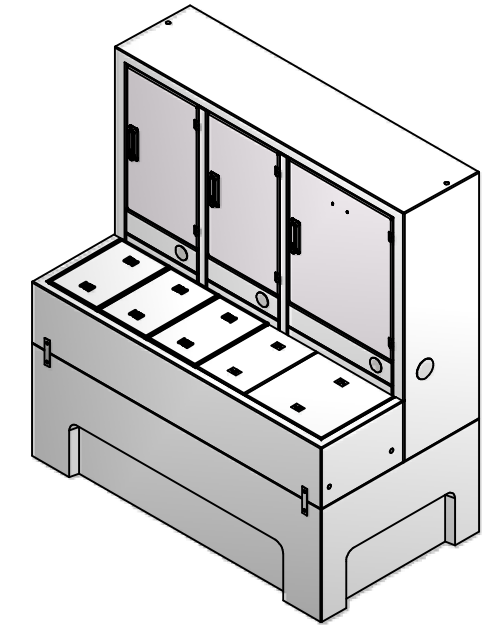
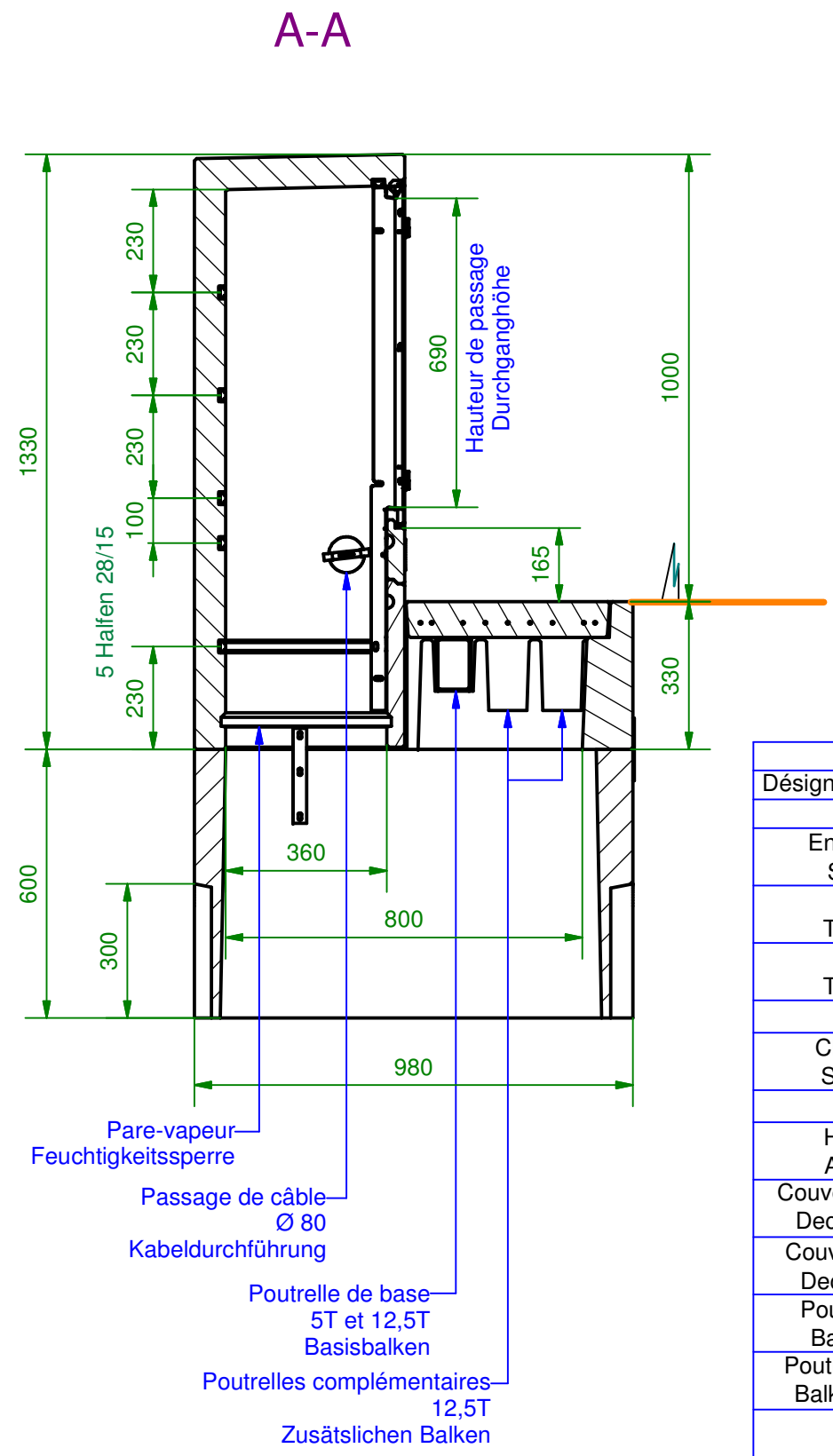
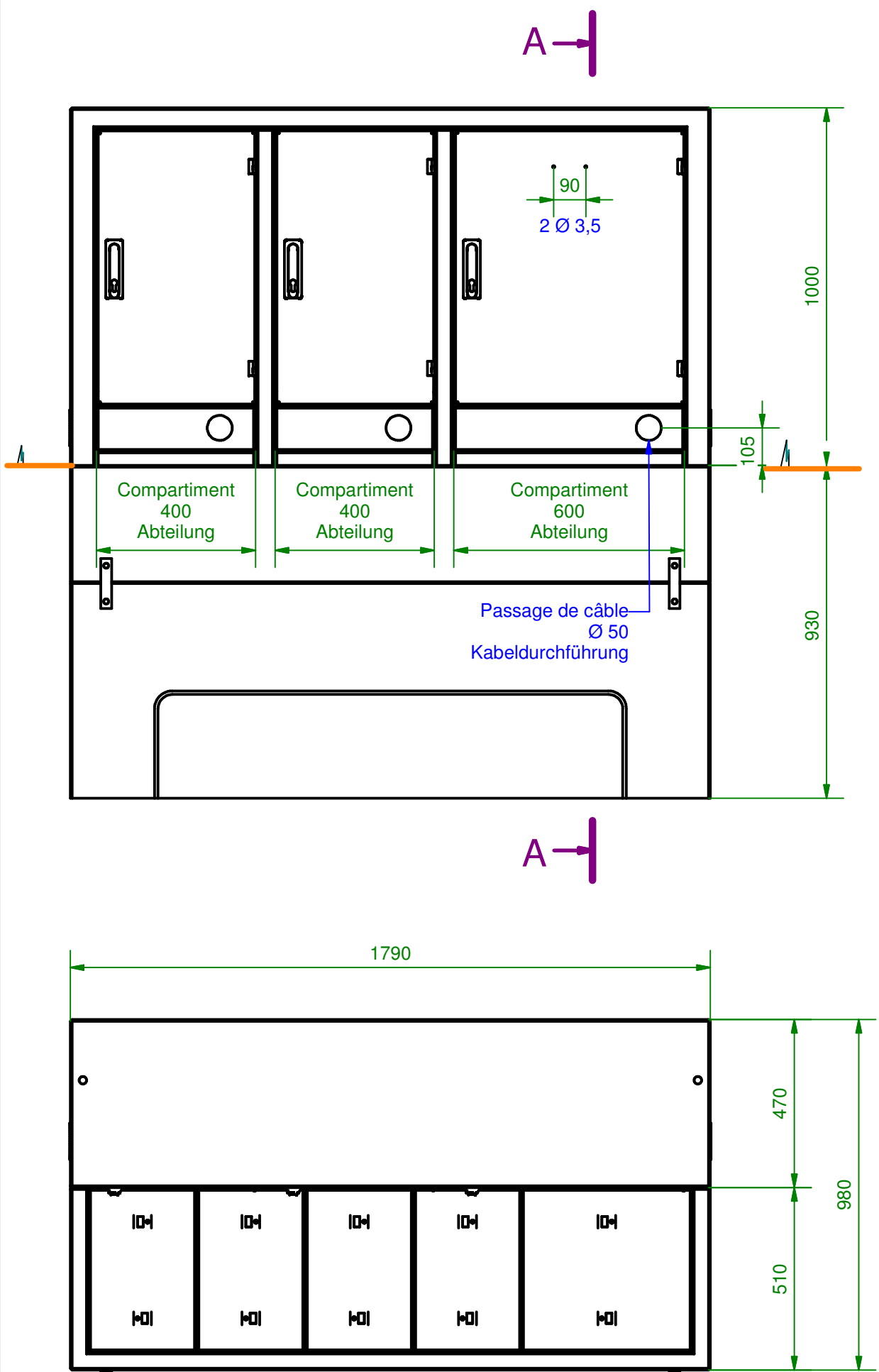
CH - 1527 VILLENEUVE  
Tél. : +41 +26 668 53 54  
Fax. : +41 +26 668 53 51

**BUF.BG2.13A.03.P.idw**

P:\Dessin\Buffet\B2\G\BUF.BG2.13A.03.P.idw



Ce dessin est la propriété intellectuelle de BETONTEC GRAM SA. Toute reproduction ou communication à un tiers est interdite. Diese Zeichnung ist die intellektuell Eigenschaft von BETONTEC GRAM SA. Jede Reproduktion oder Mitteilung an einen Dritten ist verboten. This drawing is the intellectual property of BETONTEC GRAM SA. Any reproduction or communication with a third is prohibited.



Poids / Gewicht kg				
Désign. / Bezeichn.	Pce/Stk	Tot.	Buffet/Kabine 5T	Buffet/Kabine 12,5T
Enveloppe Schale		953		
Porte Tür 400	7	14		
Porte Tür 600		8	Buffet = 975 Kabine	Buffet = 975 Kabine
Chambre Schacht		440	Chambre = 440 Schacht	Chambre = 440 Schacht
Housse Aufsatz		200		
Couvercle grand Deckel gross		42		
Couvercle petit Deckel klein	27	108		
Poutrelle 5T Balken 5T		25	Housse = 375 Aufsatz	
Poutrelle 12,5T Balken 12,5T	30	60		Housse = 435 Aufsatz
<b>Total</b>			<b>1790</b>	<b>1850</b>

Buffet / Kabine E

3 compart. + chambre / 3 Abteil. + Schacht

Plan de disposition / Dispositionsplan

Poids tot. (kg)

Remplace :

Dess. / Date : cp / 13.04.2011

Modifications : A) cp / 13.05.2011

**bétontec**  
mail@betontec.ch

CH - 1527 VILLENEUVE  
Tél. : +41 +26 668 53 54  
Fax. : +41 +26 668 53 51

**BUF.BG2.16A.06.P.idw**

P:\Dessin\Buffet\B2\BUF.BG2.16A.06.P.idw