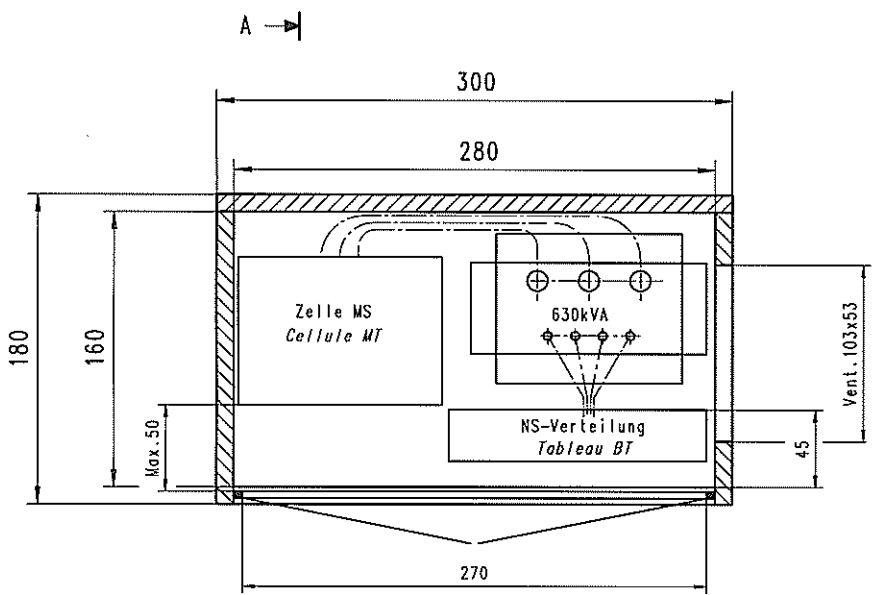


Schnitt A-A  
Coupe A-A



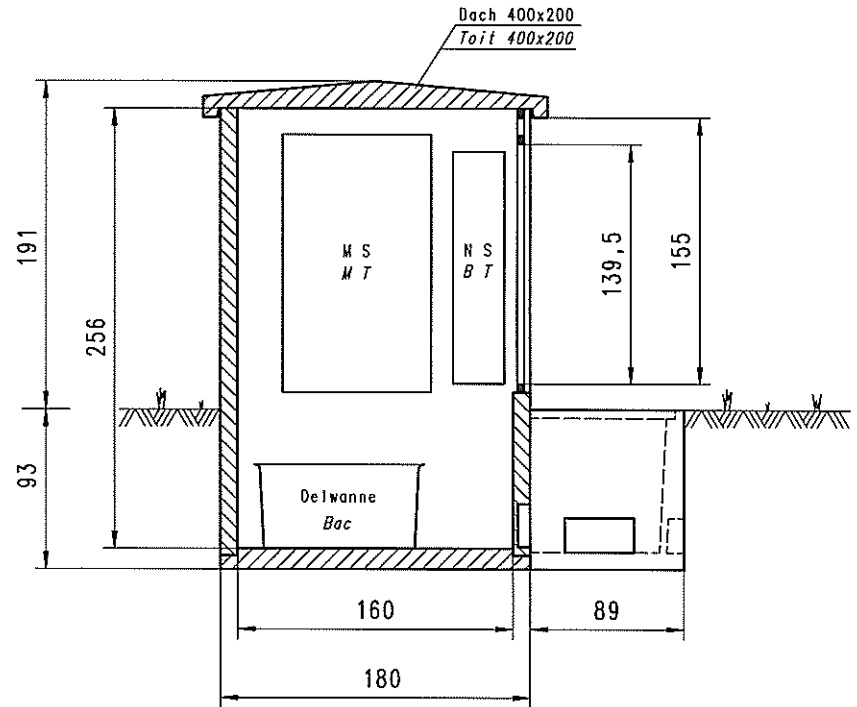
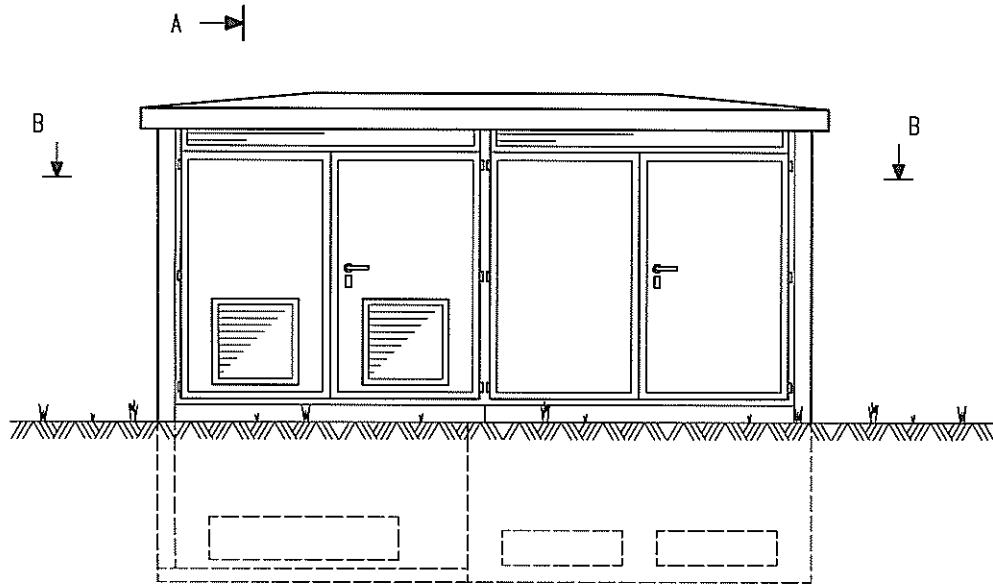
Schnitt B-B  
Coupe B-B

DIESE ZEICHNUNG IST UNSER GEISTIGES EIGENTUM, DAS KOPIEREN, VERVIELFÄLTIGEN, DIE EINSICHT ODER DAS WEITERLEITEN AN DRITTPERSONEN IST OHNE UNSER SCHRIFTLICHES EINVERSTÄNDNIS VERBOTTEN.

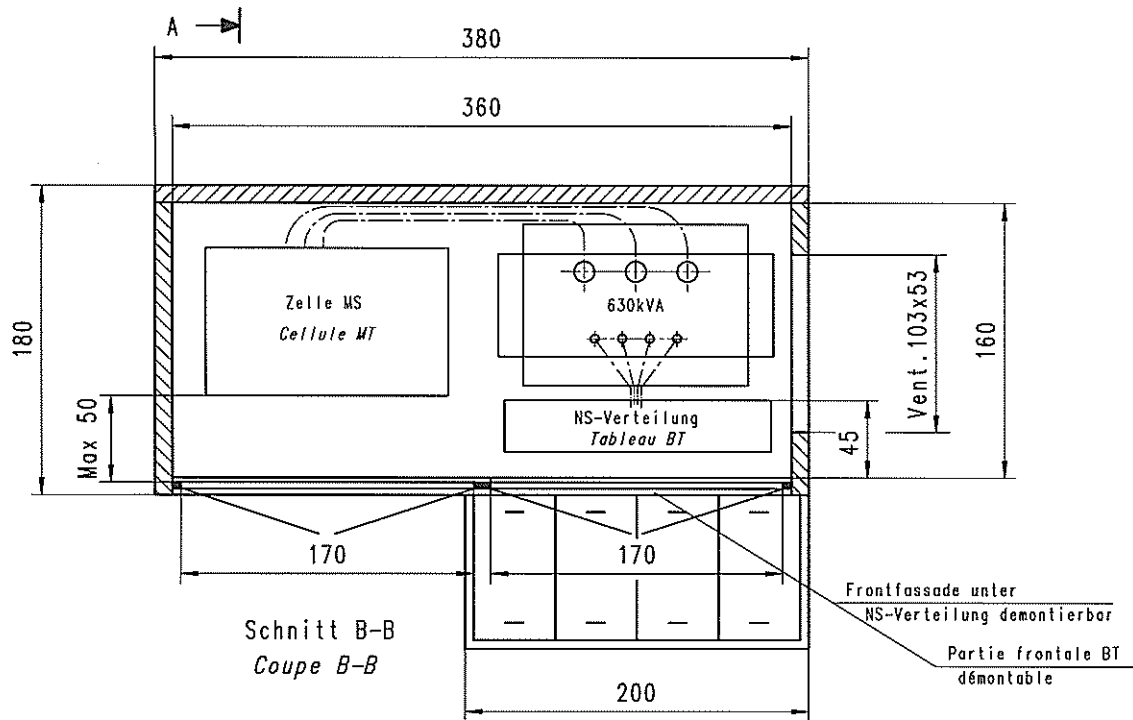
CE DESSIN EST NOTRE PROPRIÉTÉ INTELLECTUELLE. SANS NOTRE AUTORISATION ÉCRITE, IL EST INTERDIT, SOIT DE LE REPRODUIRE, SOIT DE LE COMMUNIQUER OU DE LE LAISSER À LA PORTÉE DE TIERS PERSONNES.

Poids de la station vide: 7'500kg  
Poids de la toiture: 2'000kg  
POIDS TOTAL: 9.5t

Transformatorstation Typ <i>Station transformatrice type</i>	TRANSIT 2
<b>Bétontec GRAM SA</b> CN - 1527 VILLENEUVE Tél. 028 / 688 53 54 Fax. 028 / 688 53 51	CAB.TR2.P



Schnitt A-A  
Coupe A-A

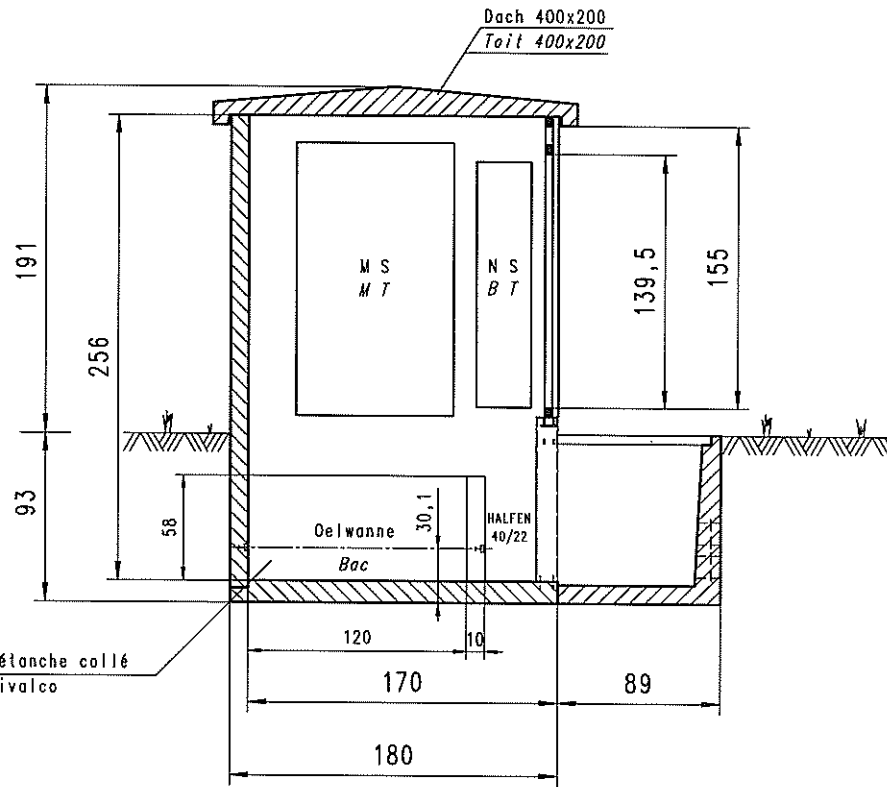
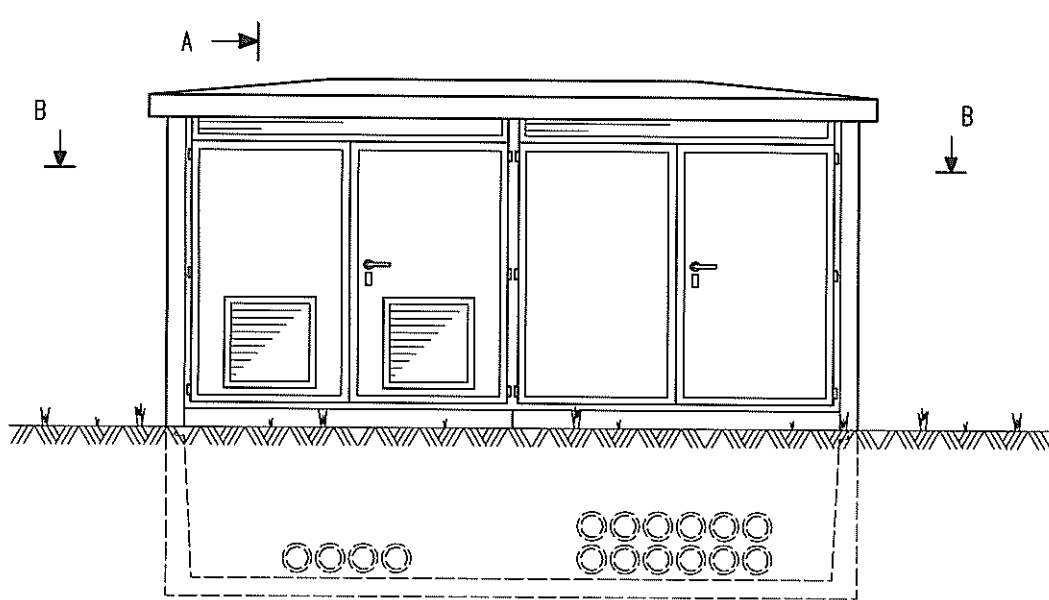


Schnitt B-B  
Coupe B-B

Poids de la station vide : 7'100 kg  
 Poids de la toiture : 2'400 kg  
 POIDS TOTAL : 9'500 kg  
 Chambre à câbles : 1'540 kg

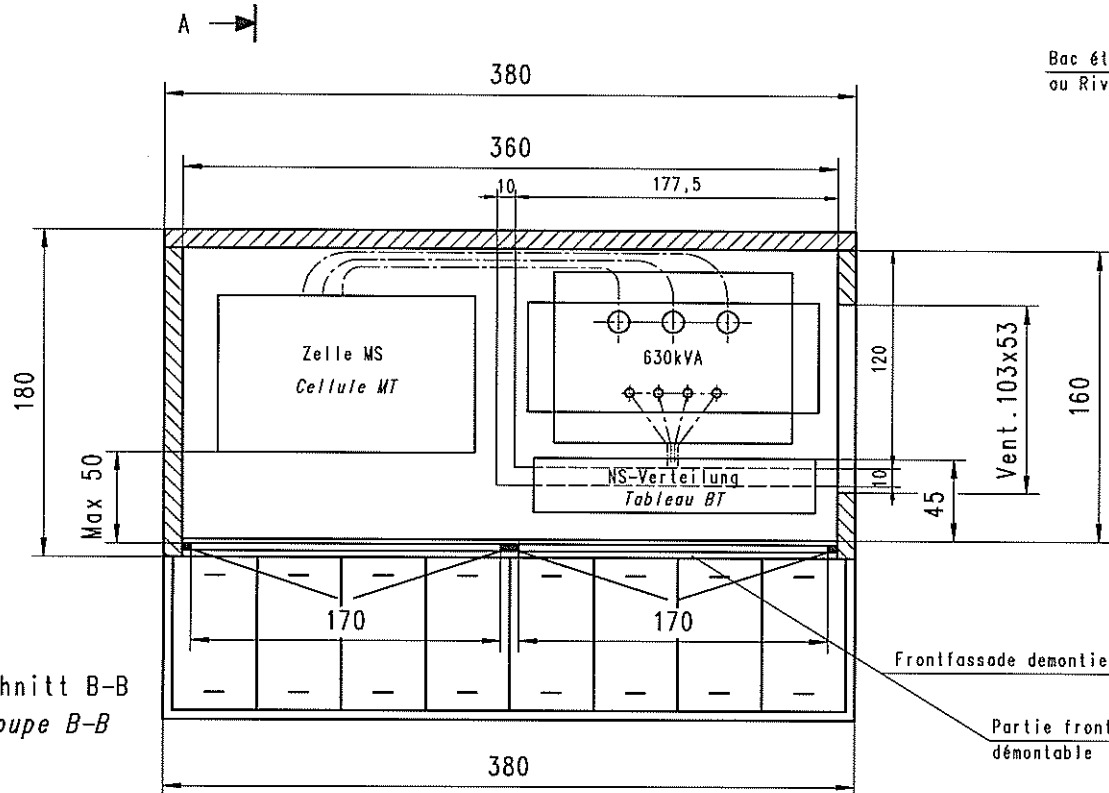
DIESE ZEICHNUNG IST UNSER GEISTIGES EIGENTUM. DAS KOPIEREN Vervielfältigen, DIE EINSICHT ODER DAS WEITERLEITEN AN DRITTPERSONEN IST OHNE UNSER SCHRIFTLICHES EINVERSTÄNDNIS VERBOTEN.  
 CE DESSIN EST NOTRE PROPRIÉTÉ INTELLECTUELLE. SANS NOTRE AUTORISATION ÉCRITE, IL EST INTERDIT, SOIT DE LE REPRODUIRE, SOIT DE LE COMMUNIQUER OU DE LE LAISSER À LA PORTÉE DE TIERS PERSONNES.

Transformatorenstation Typ <i>Station transformatrice type</i>	<b>TRANSIT 4.3</b>
CH - 1527 WILLENEUVE Tél. 026 / 888 53 54 Fax. 026 / 888 53 51	CAB. TR4.3.P



Bac étanche collé ou Rivalco

Schnitt A-A  
Coupe A-A



Schnitt B-B  
Coupe B-B

Frontfassade demontierbar

Partie frontale démontable

Poids de la station vide : 7'100 kg  
 Poids de la toiture : 2'400 kg  
 POIDS TOTAL : 9'500 kg  
 Chambre à câbles : 2'130 kg

DIESE ZEICHNUNG IST UNSER GEISTIGES EIGENTUM. DAS KOPIEREN Vervielfältigen, DIE EINSICHT ODER DAS WEITERLEITEN AN DRITTPERSONEN IST OHNE UNSER SCHRIFTLICHES EINVERSTÄNDNIS VERBODEN.

CE Dessin EST NOTRE PROPRIÉTÉ INTELLECTUELLE. SANS NOTRE AUTORISATION ÉCRITE, IL EST INTERDIT, SOIT DE LE REPRODUIRE, SOIT DE LE COMMUNIQUER OU DE LE LAISSER À LA PORTÉE DE TIERS PERSONNES.

Transformatorstation Typ  
 Station transformatrice type

TRANSIT 4.4

Bétontec GRAM SA CH - 1527 VILLENEUVE  
 Tél. 026 / 688 53 54  
 Fax. 026 / 688 53 51

CAB.TR4.4.P