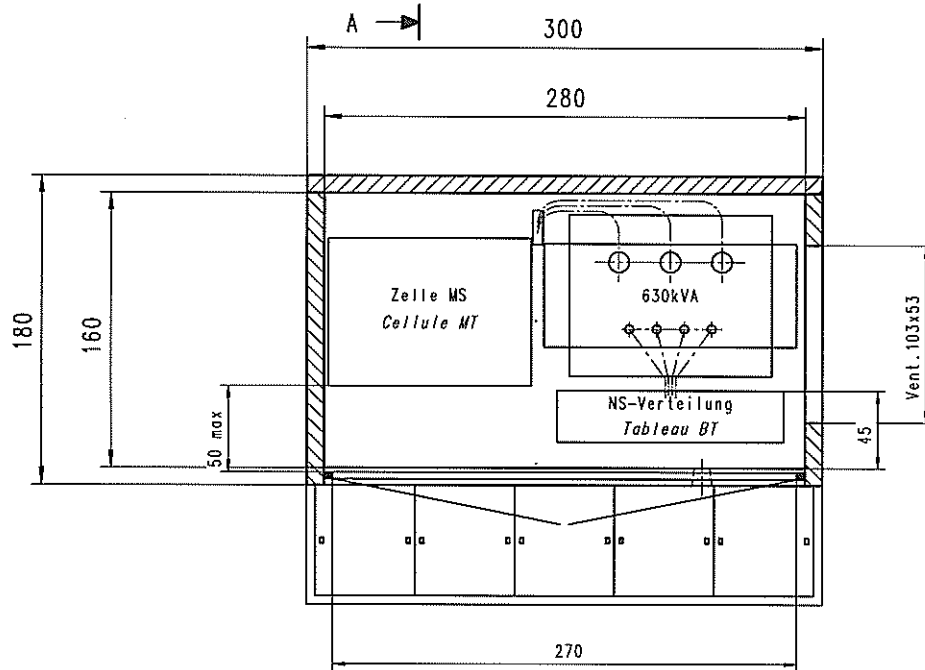


Schnitt A-A
Coupe A-A



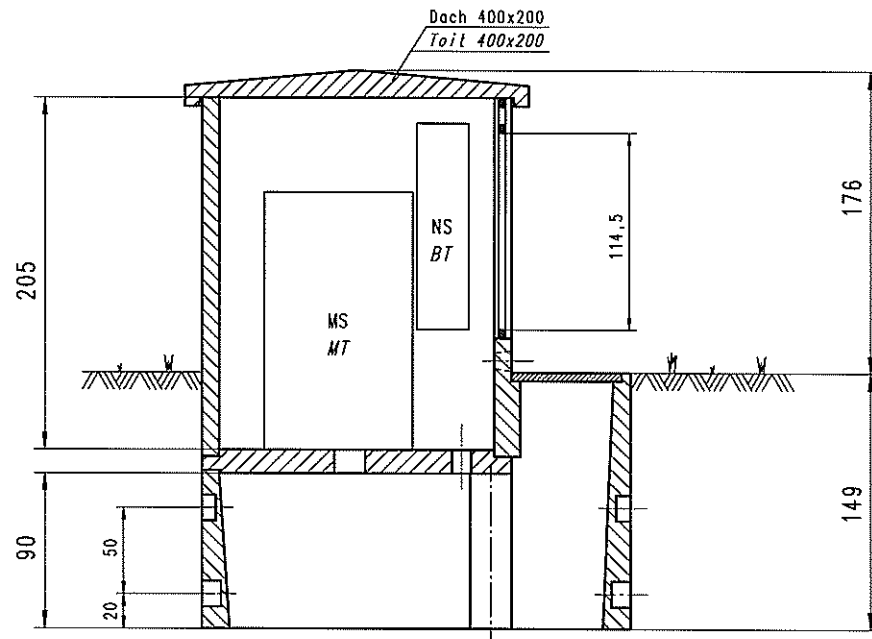
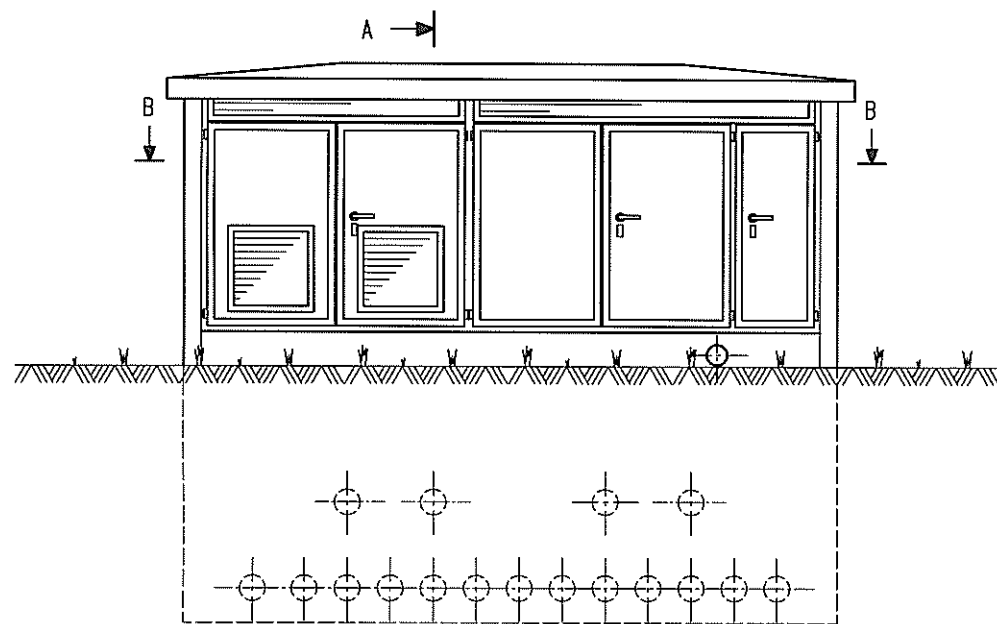
Schnitt B-B
Coupe B-B

DIESE ZEICHNUNG IST UNSER GEISTIGES EIGENTUM. DAS KOPIEREN VERVIELFÄLTIGEN, DIE EINSICHT ODER DAS WEITERLEITEN AN DRITTPERSONEN IST OHNE UNSER SCHRIFTLICHES EINVERSTÄNDNIS VERBOTTEN.

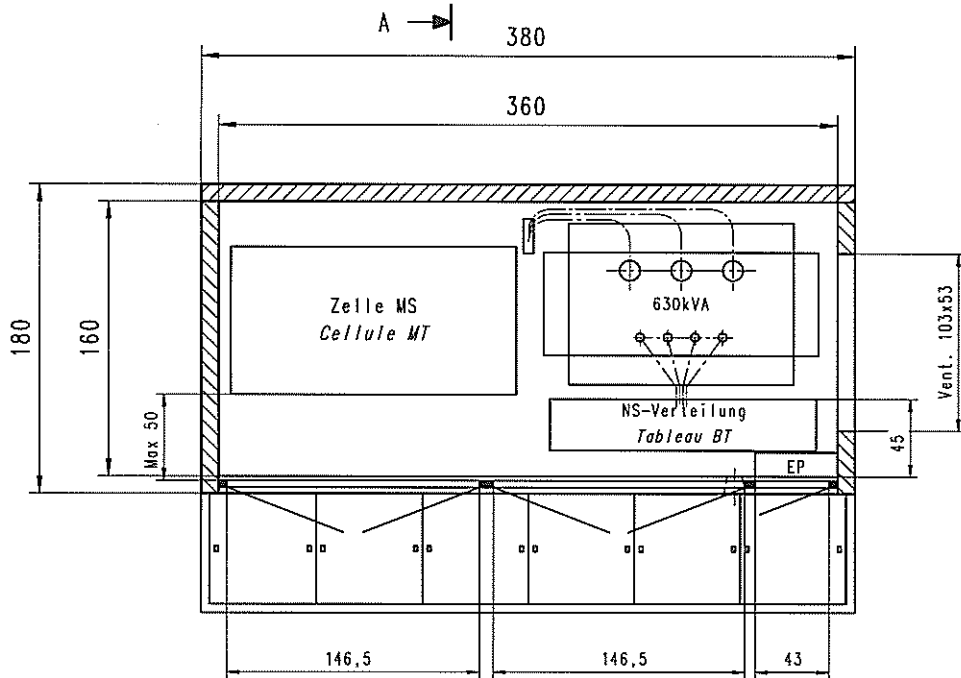
CE DESSIN EST NOTRE PROPRIÉTÉ INTELLECTUELLE. SANS NOTRE AUTORISATION ÉCRITE, IL EST INTERDIT, SOIT DE LE REPRODUIRE, SOIT DE LE COMMUNIQUER OU DE LE LAISSER A LA PORTÉE DE TIÈRES PERSONNES.

Poids de la station vide: 6'500kg
 Poids de la toiture: 2'000kg
 POIDS TOTAL: 12.3t

Transformatorstation Typ Station transformatrice type	BETON 2
CH - 1527 VILLENEUVE Tél. 026 / 888 53 51 Fax. 026 / 888 53 51	CAB.BE2.P



Schnitt A-A
Coupe A-A



Schnitt B-B
Coupe B-B

DIESE ZEICHNUNG IST UNSER GEISTIGES EIGENTUM. DAS KOPIEREN Vervielfältigen, DIE EINSICHT ODER DAS WEITERLEITEN AN DRITTPERSONEN IST OHNE UNSER SCHRIFTLICHES EINVERSTÄNDNIS VERBOTEN.

CE DESSIN EST NOTRE PROPRIÉTÉ INTELLECTUELLE. SANS NOTRE AUTORISATION ÉCRITE, IL EST INTERDIT, SOIT DE LE REPRODUIRE, SOIT DE LE COMMUNIQUER OU DE LE LAISSER A LA PORTÉE DE TIÈRES PERSONNES.

Poids de la station vide: 7'500kg
Poids de la toiture: 2'400kg
POIDS TOTAL: 14.11

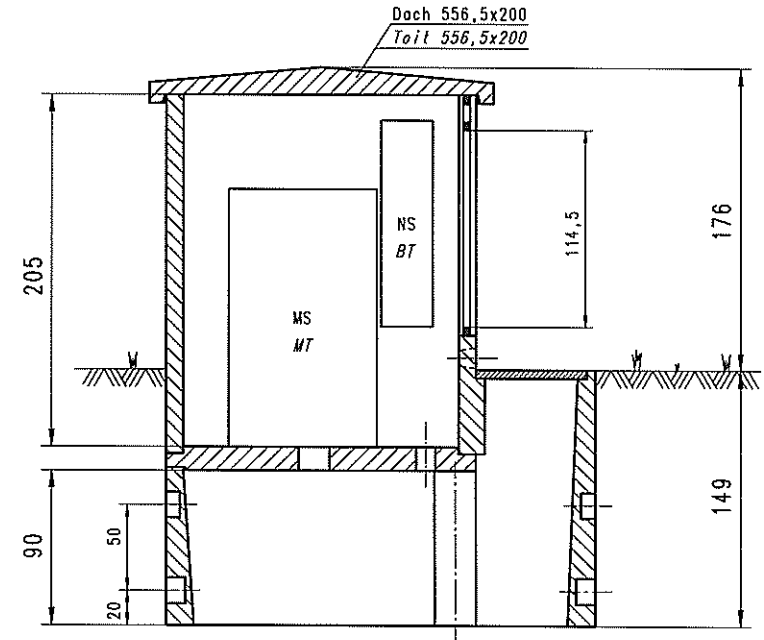
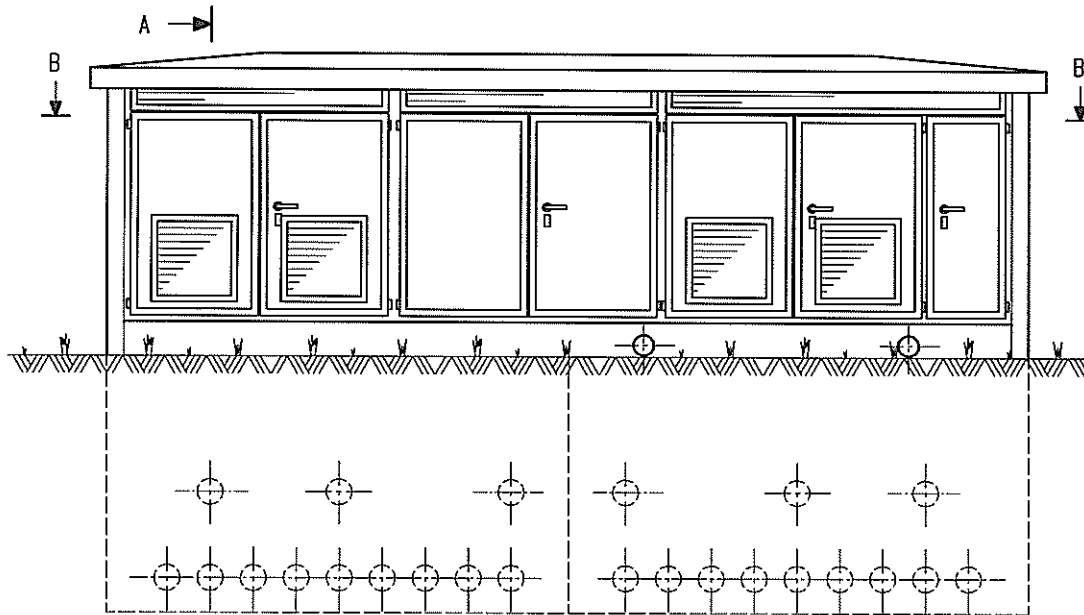
Transformatorstation Typ
Station transformatrice type

BETON 3

Bétontec GRAM SA

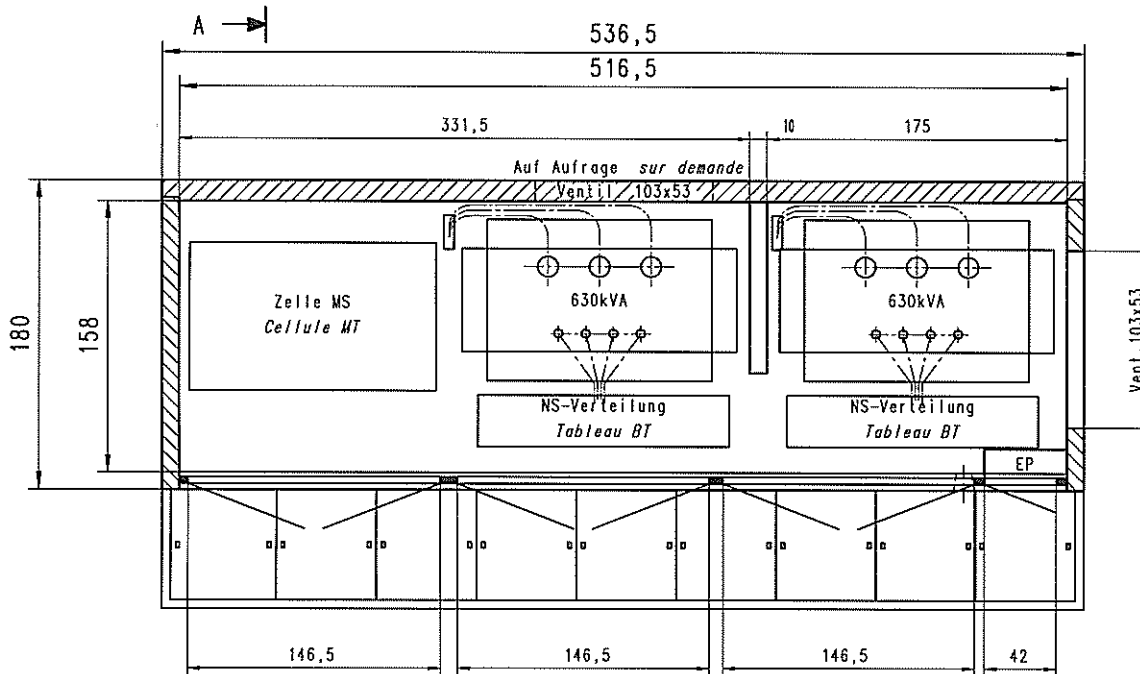
CH - 1527 VILLENEUVE
Tél. 026 / 668 53 54
Fax. 026 / 668 53 51

CAB.BE3.P



Schnitt A-A
Coupe A-A

Schnitt B-B
Coupe B-B



DIESE ZEICHNUNG IST UNSER GEISTIGES EIGENTUM. DAS KOPIEREN VERVIELFÄLTIGEN, DIE EINSICHT ODER DAS WEITERLEITEN AN DRITTPERSONEN IST OHNE UNSER SCHRIFTLICHES EINVERSTÄNDNIS VERBOTEN.

CE DESSIN EST NOTRE PROPRIÉTÉ INTELLECTUELLE. SANS NOTRE AUTORISATION ÉCRITE, IL EST INTERDIT, SOIT DE LE REPRODUIRE, SOIT DE LE COMMUNIQUER OU DE LE LAISSER À LA PORTÉE DE TIERS PERSONNES.

Poids de la station vide: 9'200kg
 Poids de la toiture: 3'300kg
 Socle de base: 6'800kg
 POIDS TOTAL: 19,3t

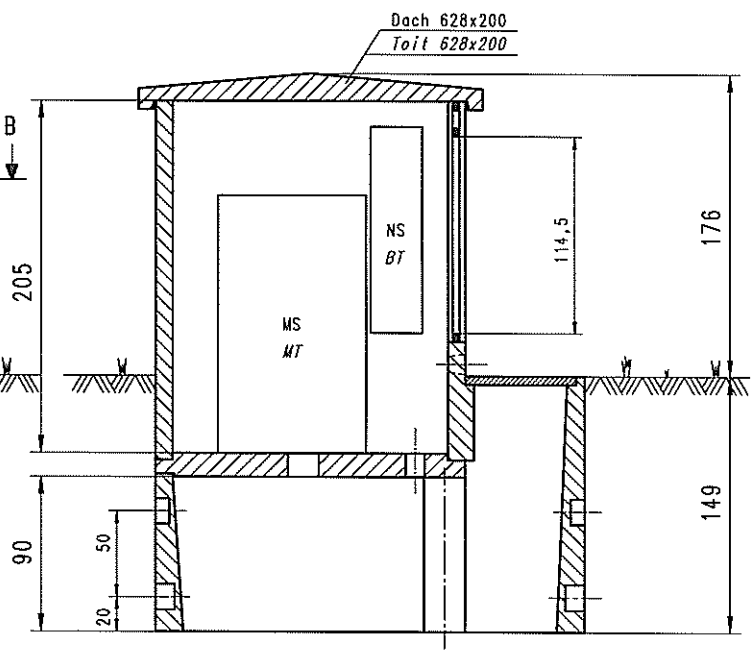
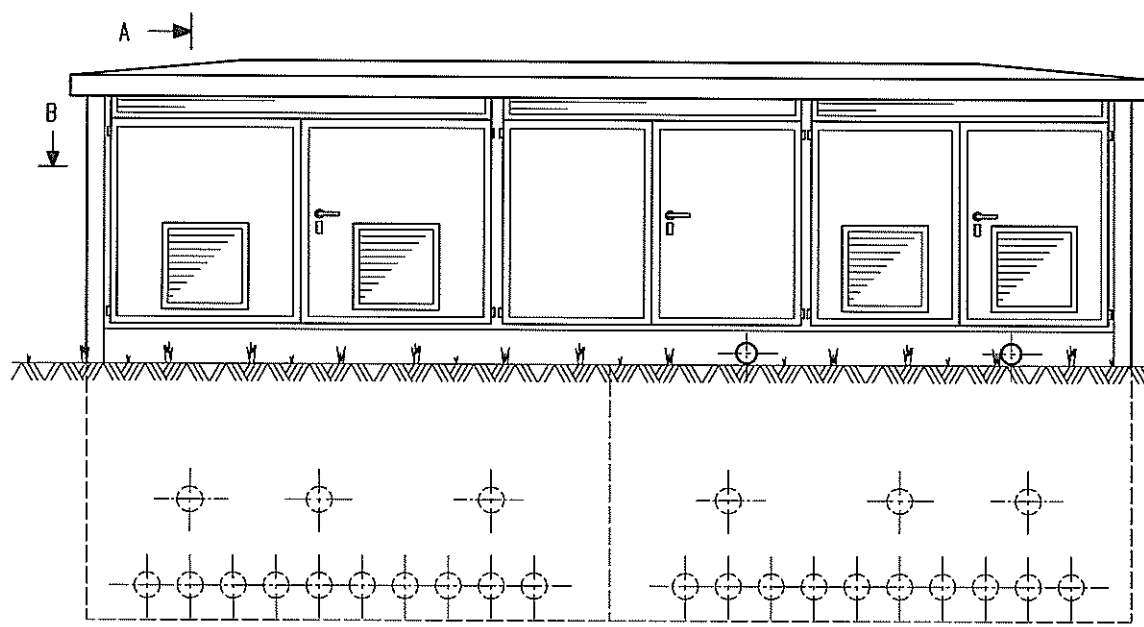
Transformatorstation Typ
 Station transformatrice type

BETON 4

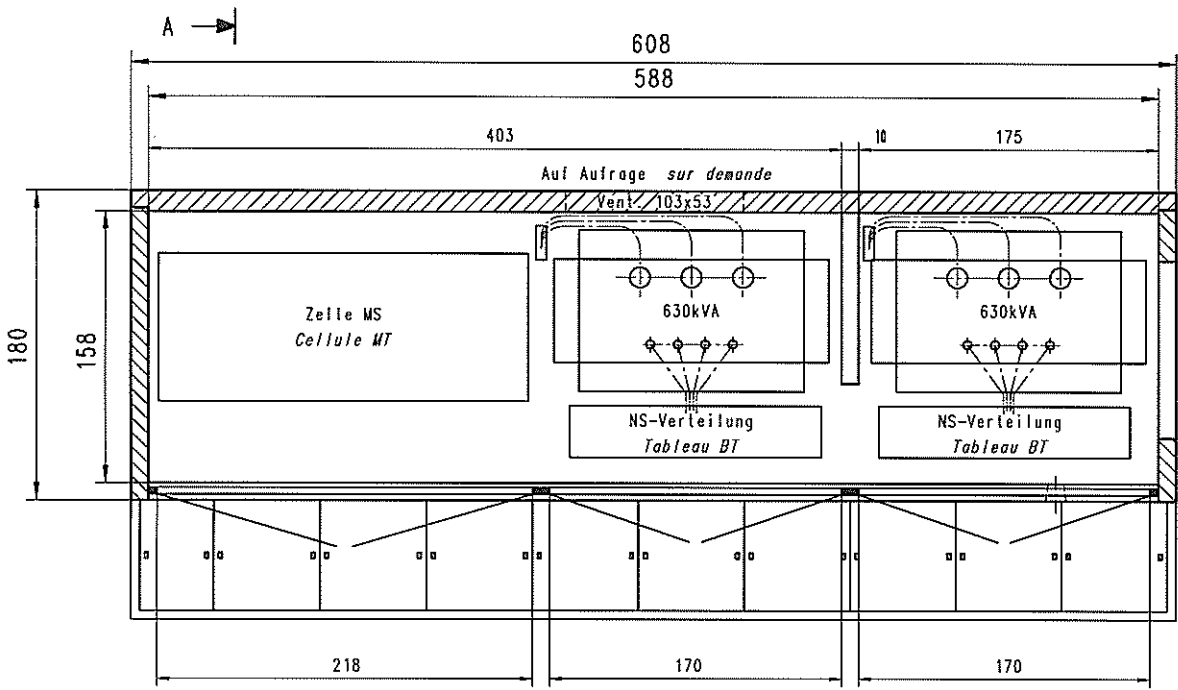
Bétontec GRAM SA

CH - 1527 VILLENEUVE
 Tél. 026 / 886 53 54
 Fax. 026 / 886 53 51

CAB. BE4.P



Schnitt A-A
Coupe A-A



Schnitt B-B
Coupe B-B

Poids de la station vide: 10'200kg
 Poids de la toiture: 3'700kg
 Socle de base: 7'200kg
 POIDS TOTAL: 21,1t

DIESE ZEICHNUNG IST UNSER GEISTIGES EIGENTUM. DAS KOPIEREN VERVIELFÄLTIGEN, DIE EINSICHT ODER DAS WEITERLEITEN AN DRETTIPERSONEN IST ODKR UNSER SCHRIFTLICHES EINVERSTÄNDNIS VERBOTTEN.
 CE DESSIN EST NOTRE PROPRIETE INTELLECTUELLE. SANS NOTRE AUTORISATION ECRITE, IL EST INTERDIT, SOIT DE LE REPRODUIRE, SOIT DE LE COMMUNIQUER OU DE LE LAISSER A LA PORTEE DE TIENRES PERSONNES.

Transformatorenstation Typ Station transformatrice type	BETON 5
BÉTONTEC GRAM SA CH - 1527 VILLENEUVE Tél. 026 / 888 53 54 Fax. 026 / 468 53 51	CAB.BE5.P