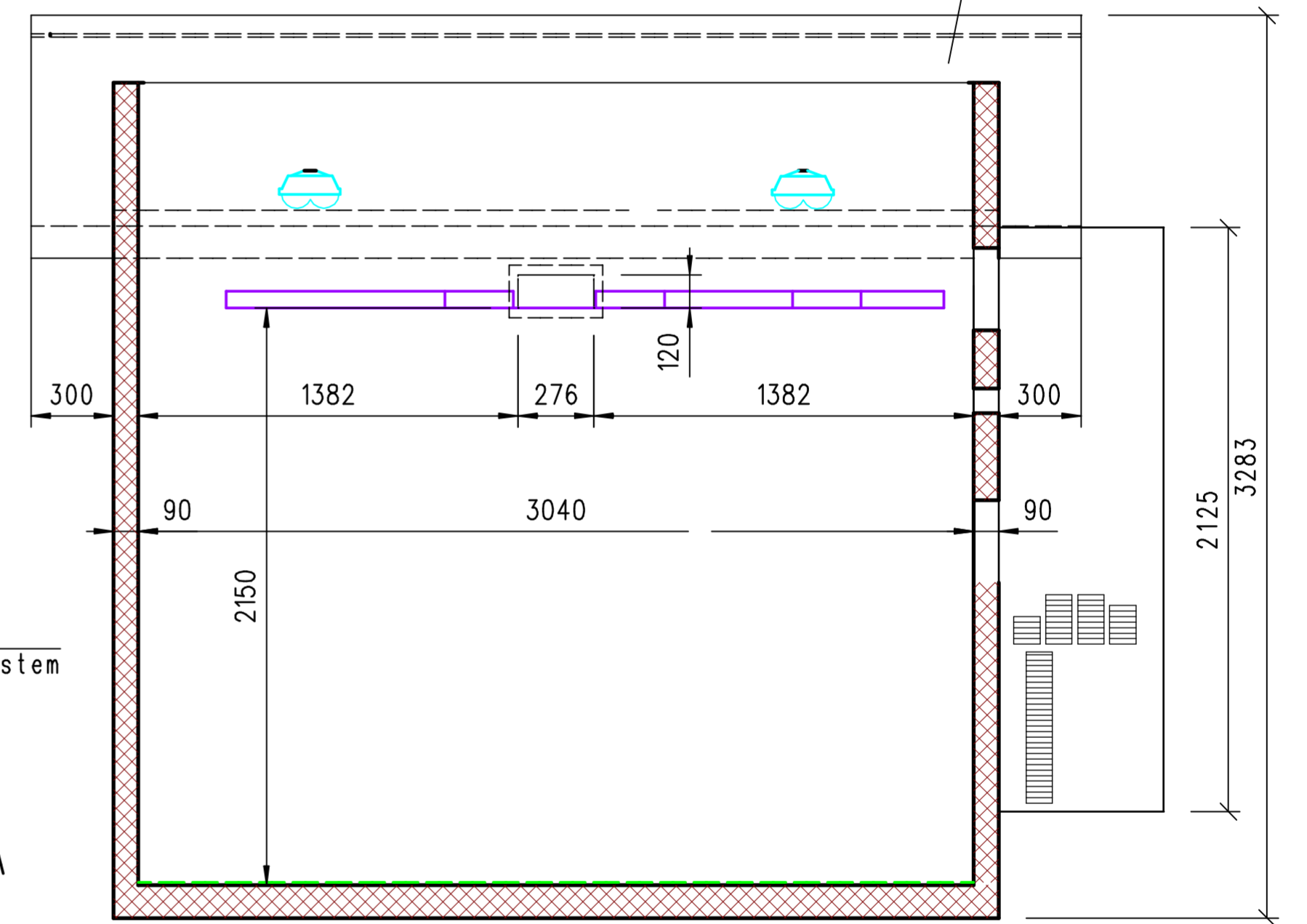
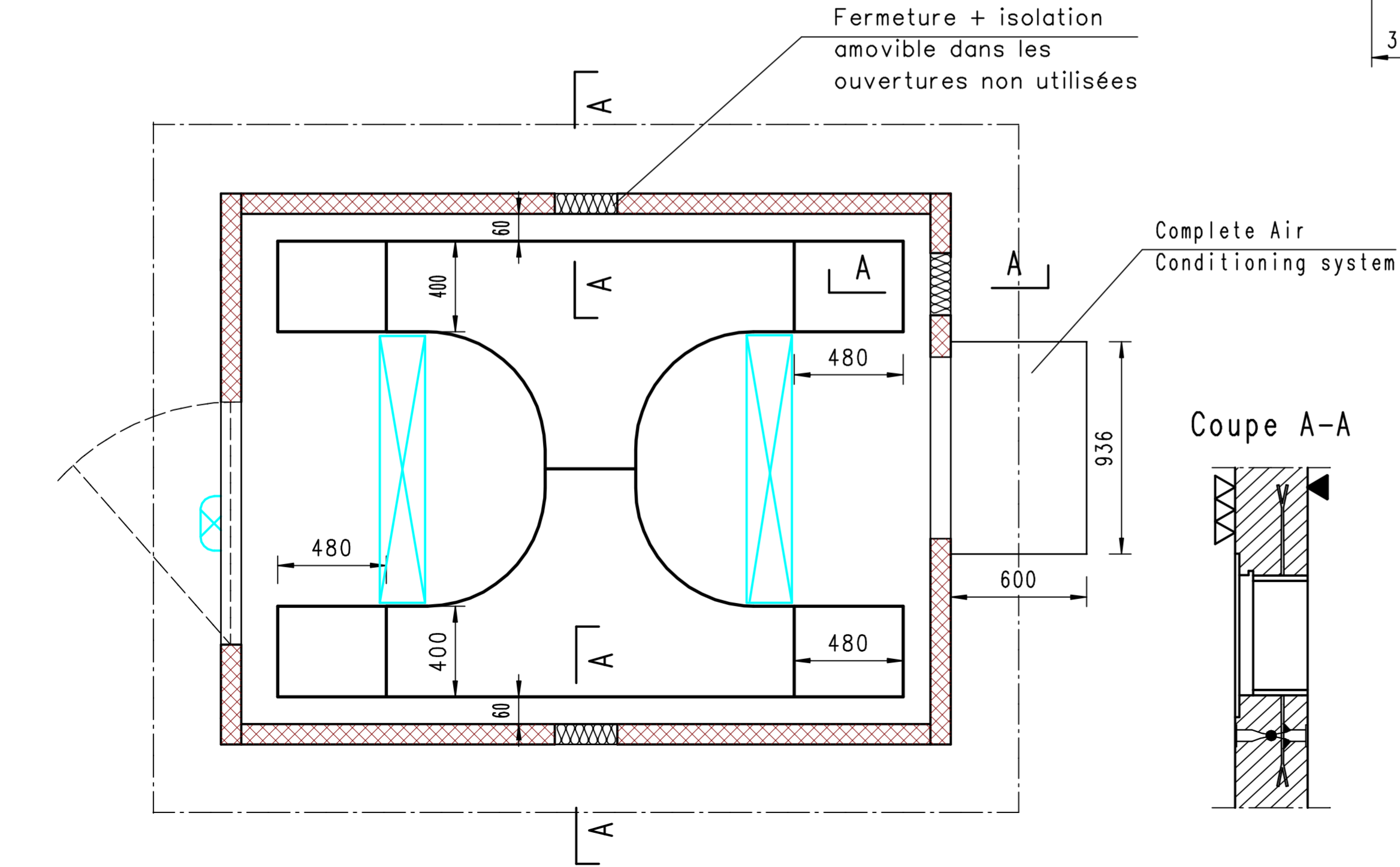
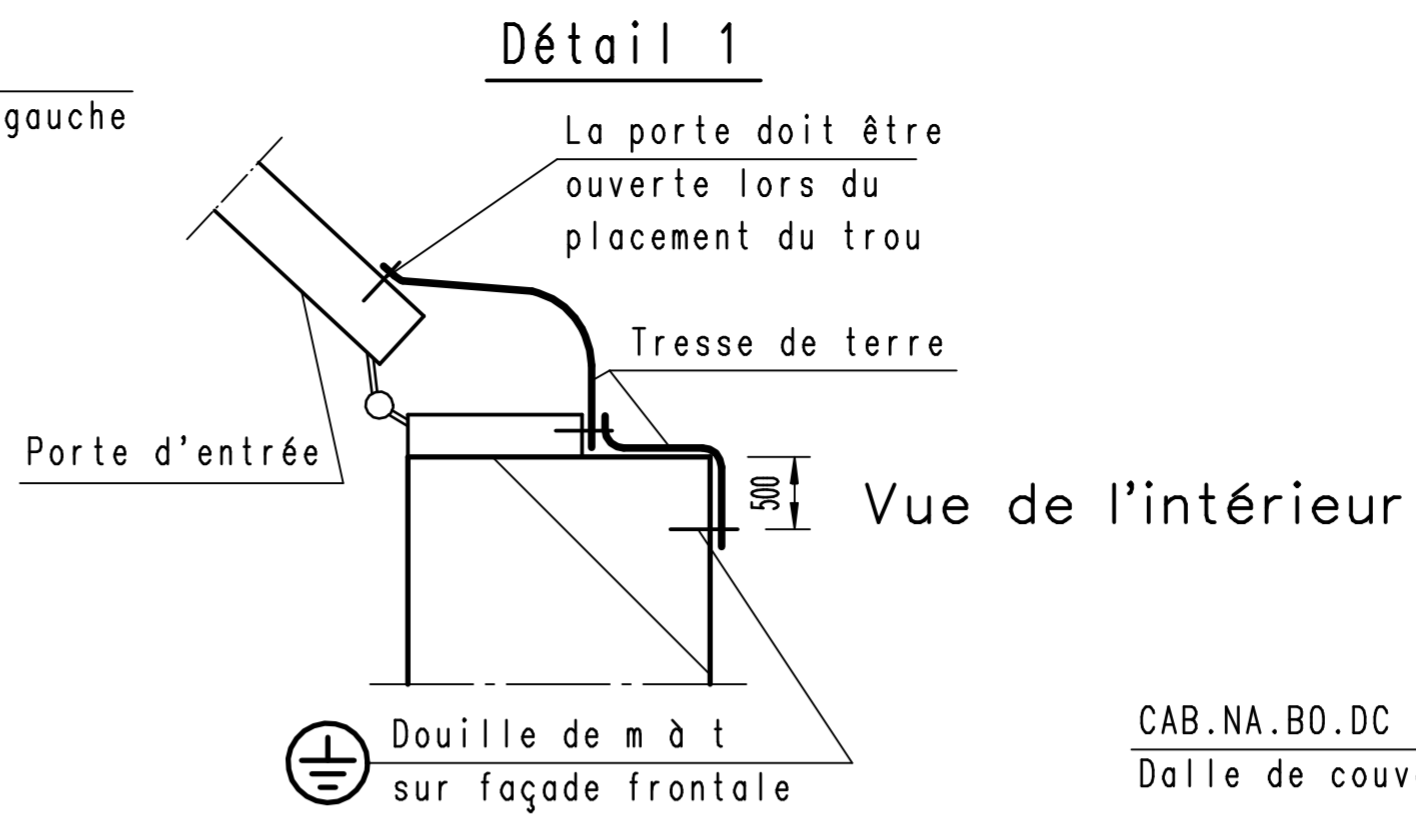
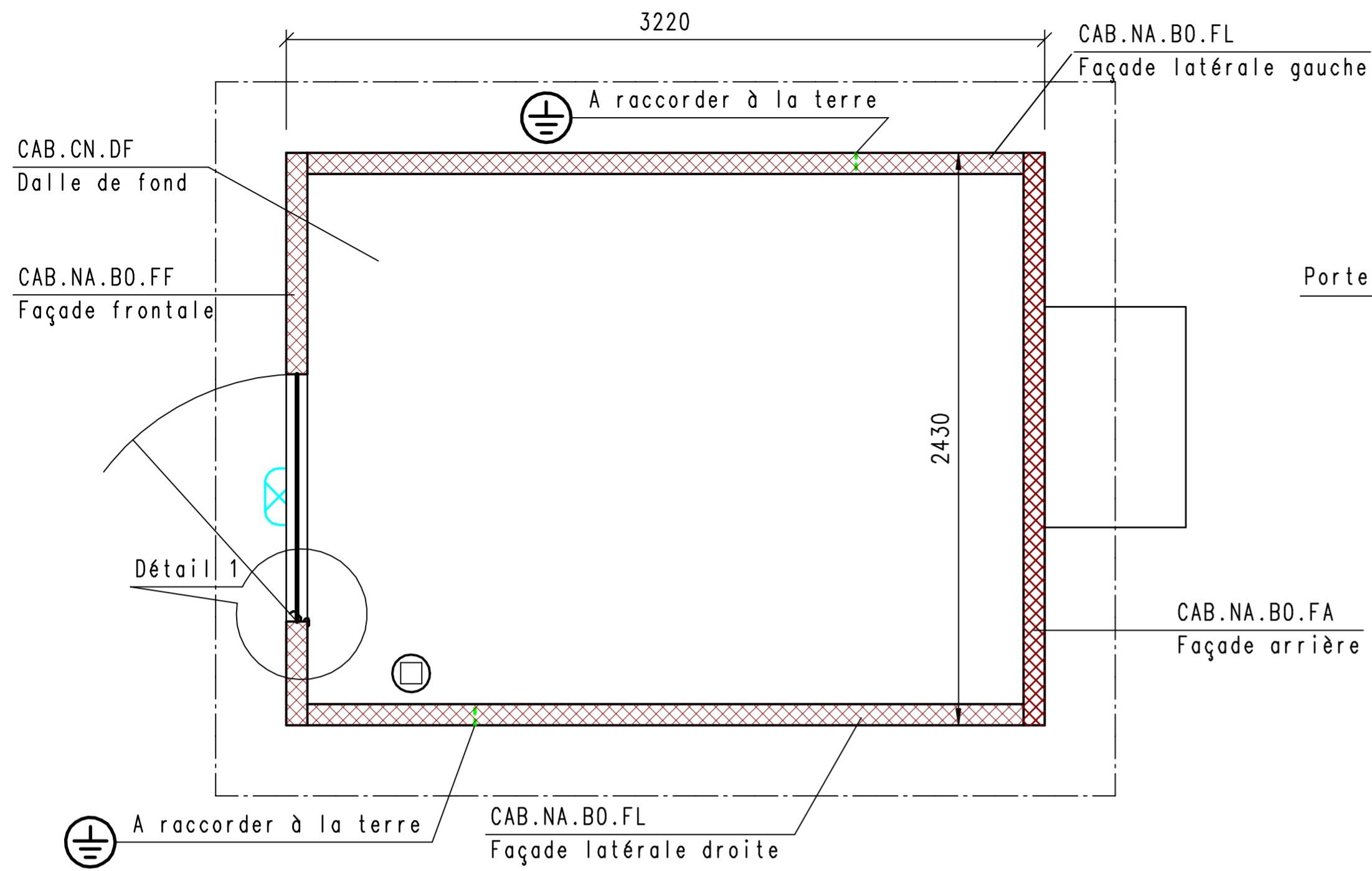


DIESE ZEICHUNG IST UNSER GEISTIGES EIGENTUM. DAS KOPIEREN VERVIELFÄLTIGEN, DIE EINSICHT ODER DAS WEITERLEITEN AN DRITTPERSONEN IST OHNE UNSER SCHRIFTLICHES EINVERSTÄNDNIS VERBOTTEN.

CE DESSIN EST NOTRE PROPRIÉTÉ INTELLECTUELLE. SANS NOTRE AUTORISATION ÉCRITE, IL EST INTERDIT, SOIT DE LE REPRODUIRE, SOIT DE LE COMMUNIQUER OU DE LE LAISSER À LA PORTÉE DE TIÈRES PERSONNES.



Modifications B) 08.09.03 JM		Remplace		
Natura structure bois		Num DAO-DOS	CABNABO	
Montage	Echelle(s) 1:20	Dess.	ES	19.04.2002
			JM	03.10.2006
		Contr.		
BÉTONTEC GRAM SA CH - 1527 VILLENEUVE Tél. 026 / 668 53 54 Fax. 026 / 668 53 51		CAB.NA.BO		