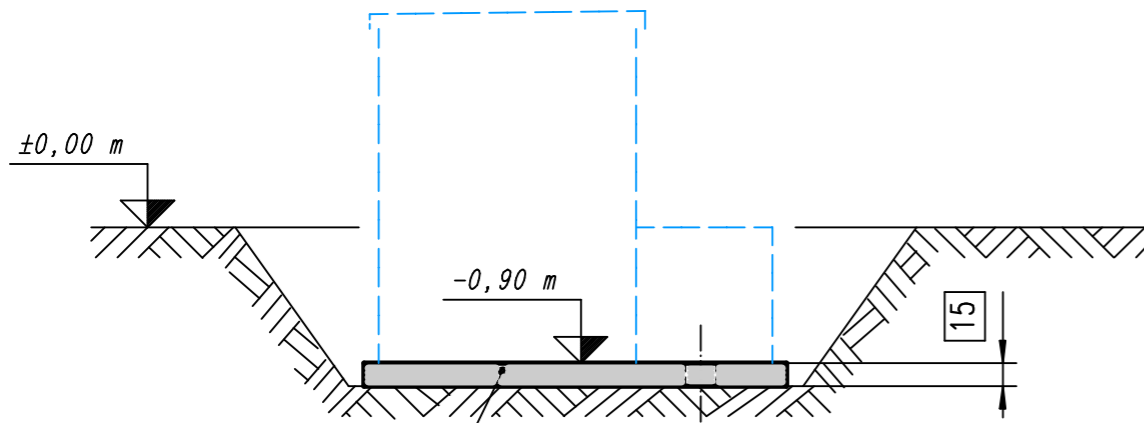


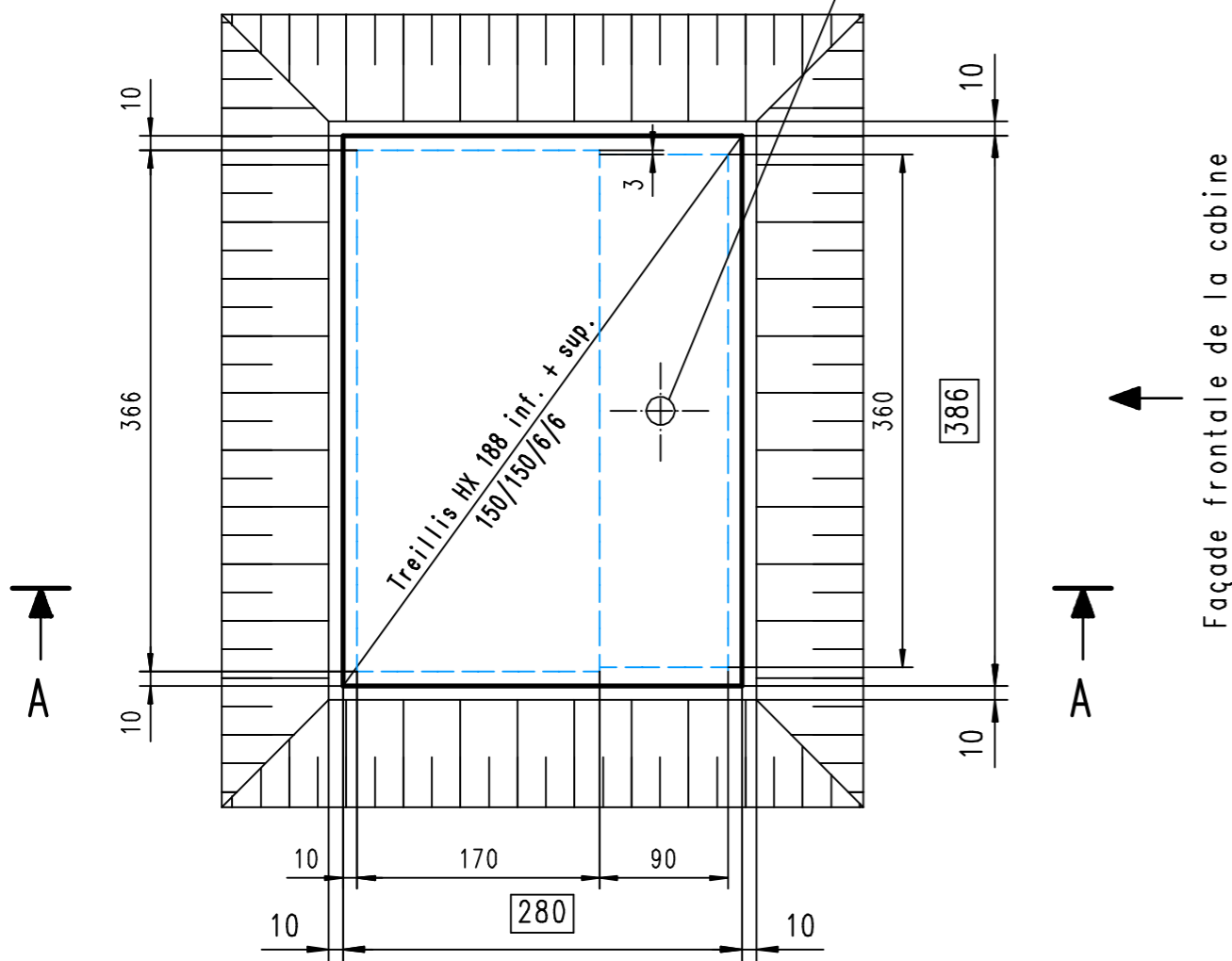
Coupe A-A



Béton C 25/30
1,7 m³

Vue en plan

Ecoulement possible
ou puits-perdu dans
la chambre



Façade frontale de la cabine

Cotes en cm

Remarques

La fondation doit être bétonnée au moins 48 heures avant la pose de la station.
En cas de difficulté de fabrication de ce radier, il faut avertir le maître de l'ouvrage et Bétontec au minimum 3 jours avant la date de sa mise à disposition.
Si ces points ne sont pas respectés, le jour de la pose nous nous réservons le droit de ne pas décharger la station et de vous facturer les frais occasionnés pour le déplacement du transporteur et de l'équipe de montage.

L'armature indiquée est l'armature minimale nécessaire pour la cabine. Elle doit être contrôlée par le client en fonction du terrain.

Attention : La planéité et le niveau de la face supérieure doivent être parfaitement respectés.

Poids de la station : 8810 kg
Poids de la chambre avec couvercles : 1530 kg
Poids de l'équipement : jusqu'à 4 to

Modifications	Remplace			
	Nom DAO-DOS		CAB.ROC.F	
Robusto C Avec chambre à câbles Schéma de fondation	Echelle(s)	Dess.	C.P.	03.02.2009
	1:50			09.07.2009
	Form.A3	Contr.		
Bétontec GRAM SA CH - 1527 VILLENEUVE Tél. 026 / 668 53 54 Fax. 026 / 668 53 51		CAB.ROC.F		