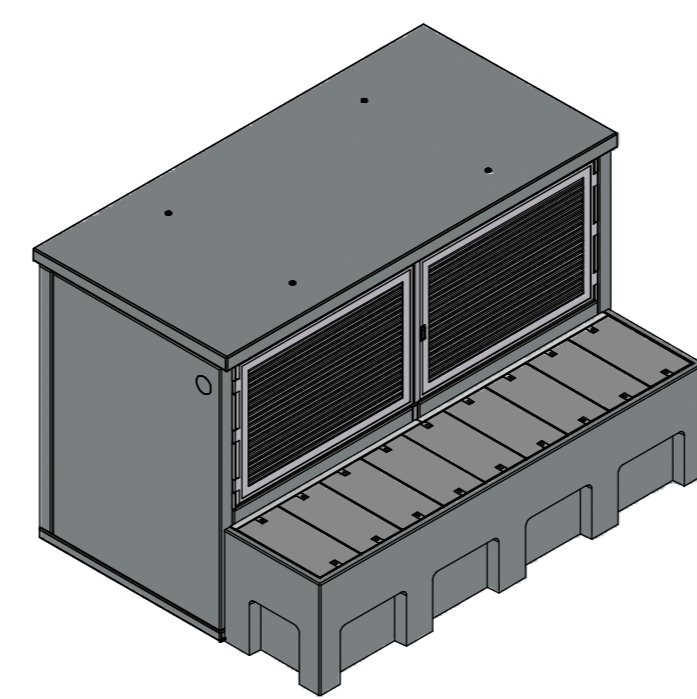
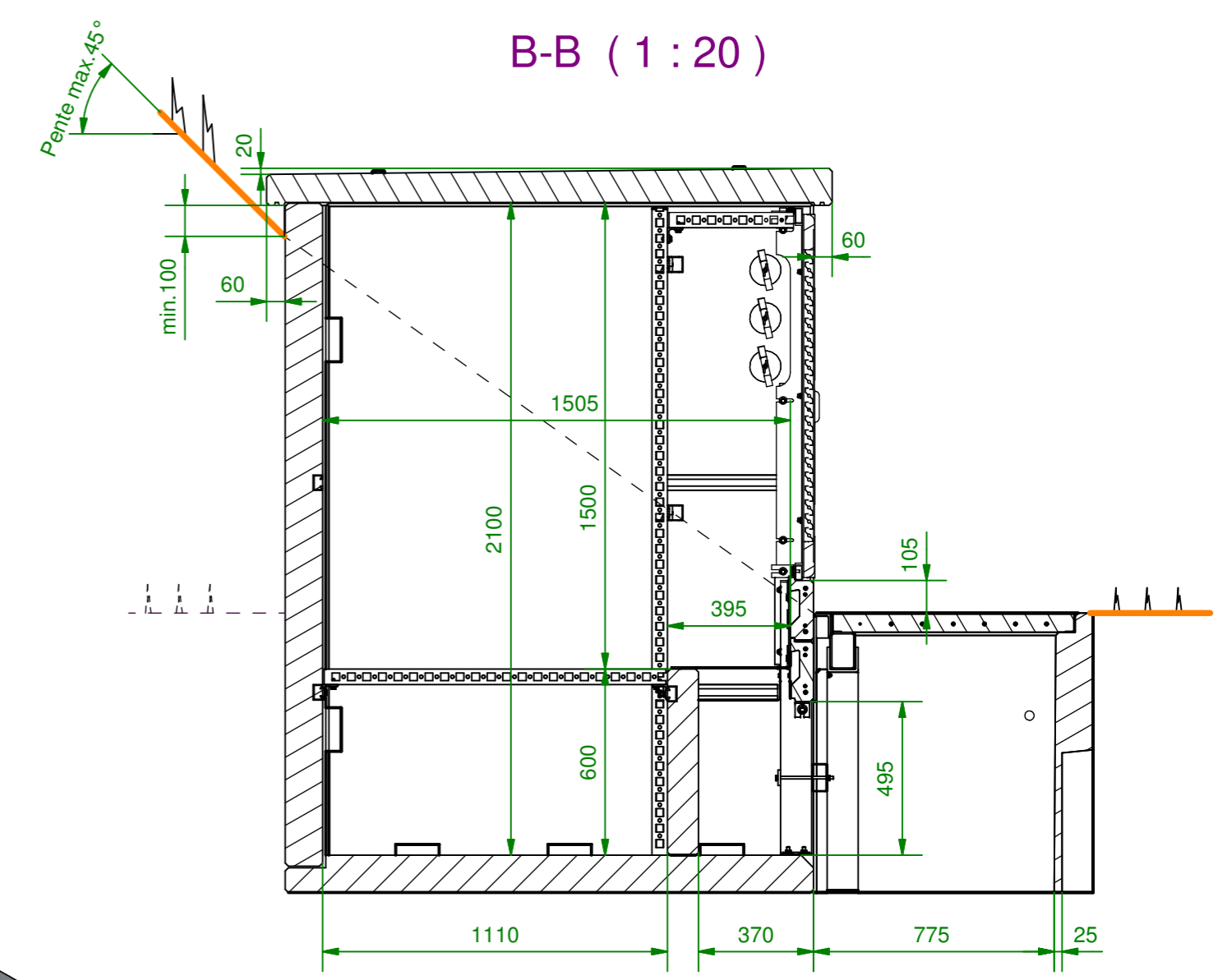
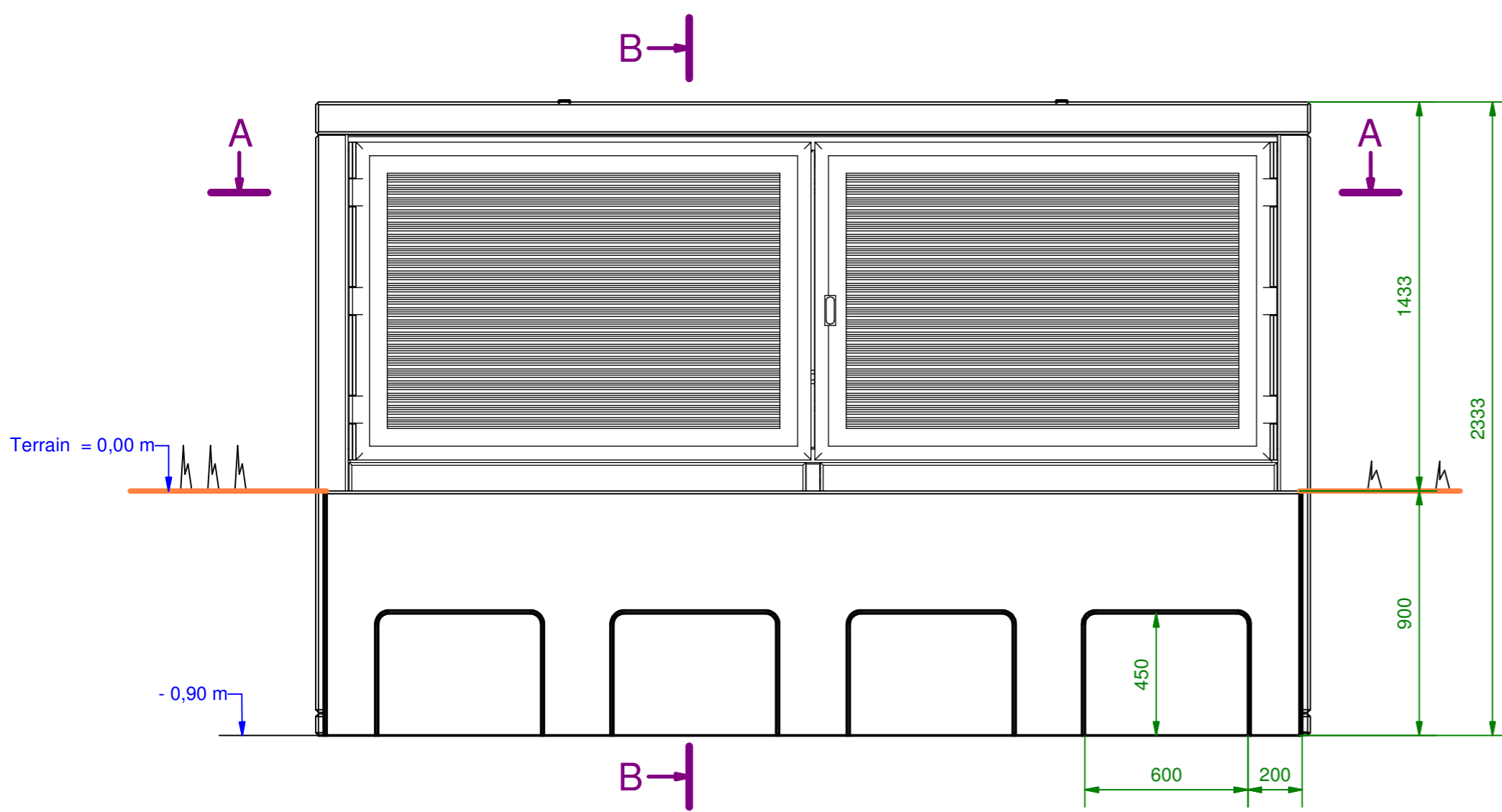
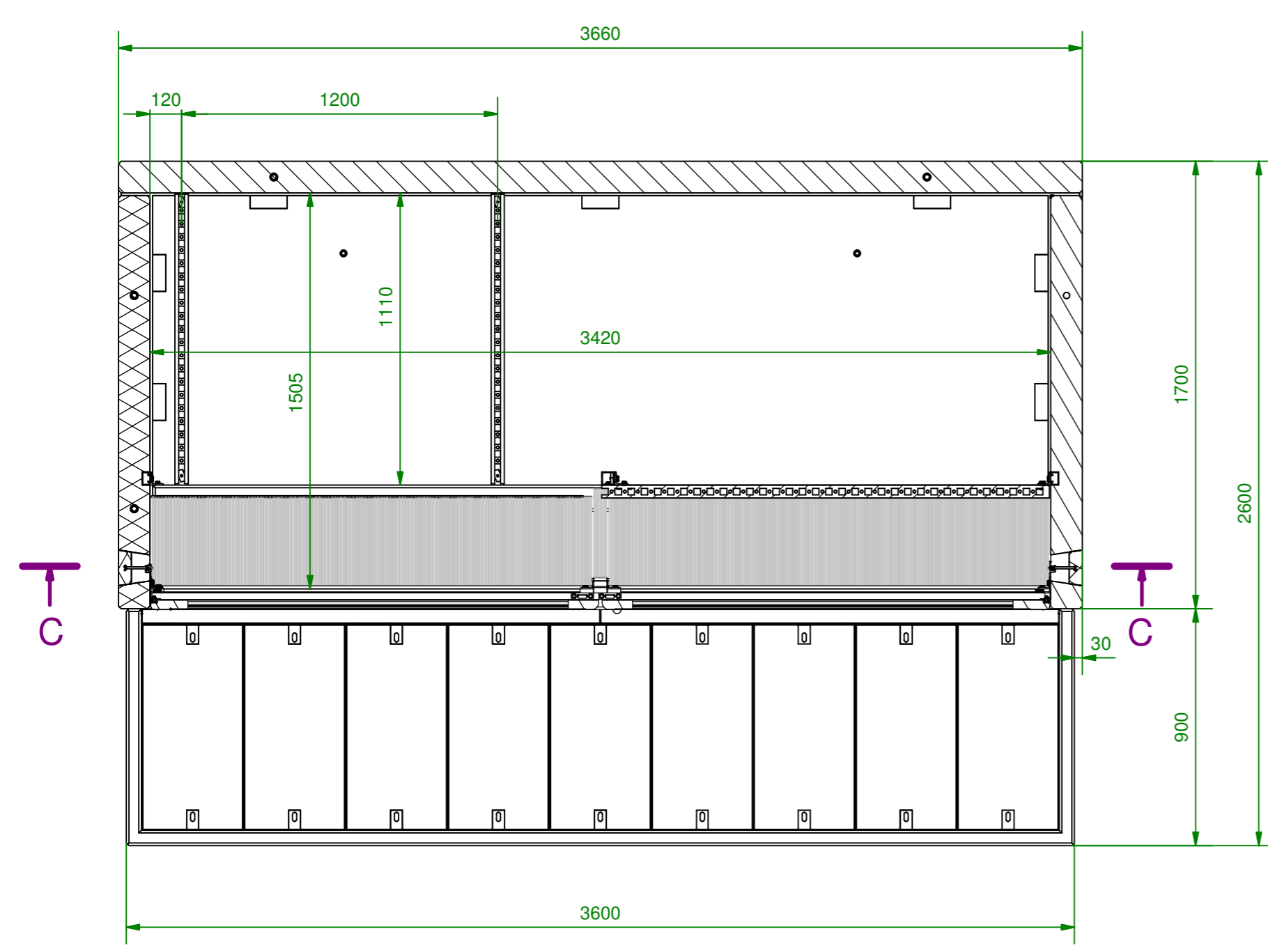


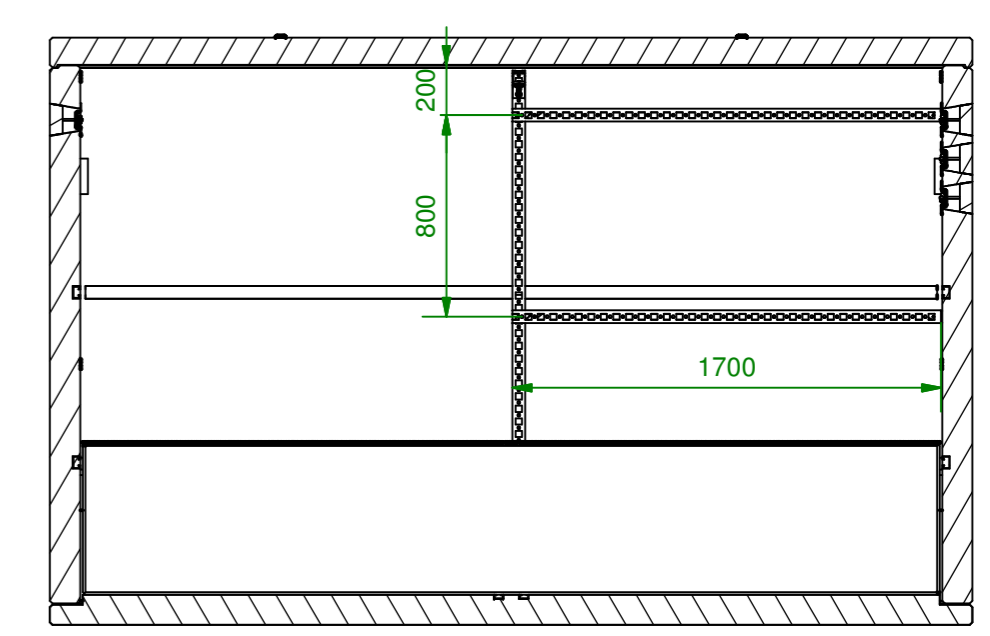
Ce dessin est la propriété intellectuelle de BETONTEC GRAM SA. Toute reproduction ou communication à un tiers est interdite.
 Diese Zeichnung ist die intellektuelle Eigenschaft von BETONTEC GRAM SA. Jede Reproduktion oder Mitteilung an einen Dritten ist verboten.



A-A (1:20)



C-C (1:30)



- Poids :
- Cabine (sans le toit) : 7080 kg
 - Toit : 1730 kg
 - Ensemble de porte : 90 kg
 - Total de la cabine : 8810 kg

 - Chambre : 990 kg
 - Couverts / 9 pièces à 50 kg : 450 kg
 - Support couvercle (1 pied + 2 trav.) : 90 kg
 - Total de la chambre : 1530 kg

 - Total de l'ensemble : 10340 kg

ROBUSTO C Cabine et chambre de tirage 5 t Plan de disposition		 Poids tot. (kg)
 CH - 1527 VILLENEUVE Tél. : +41 +26 668 53 54 mail@betontec.ch Fax. : +41 +26 668 53 51		Remplace : Dess. / Date : cp / 29.04.2009 Modifications : B) 09.09.2009 C.P.
CAB.ROC.5T.P.idw		

P:\Dessins\Cabine\Robusto\ROCCAB.ROC.5T.P.idw