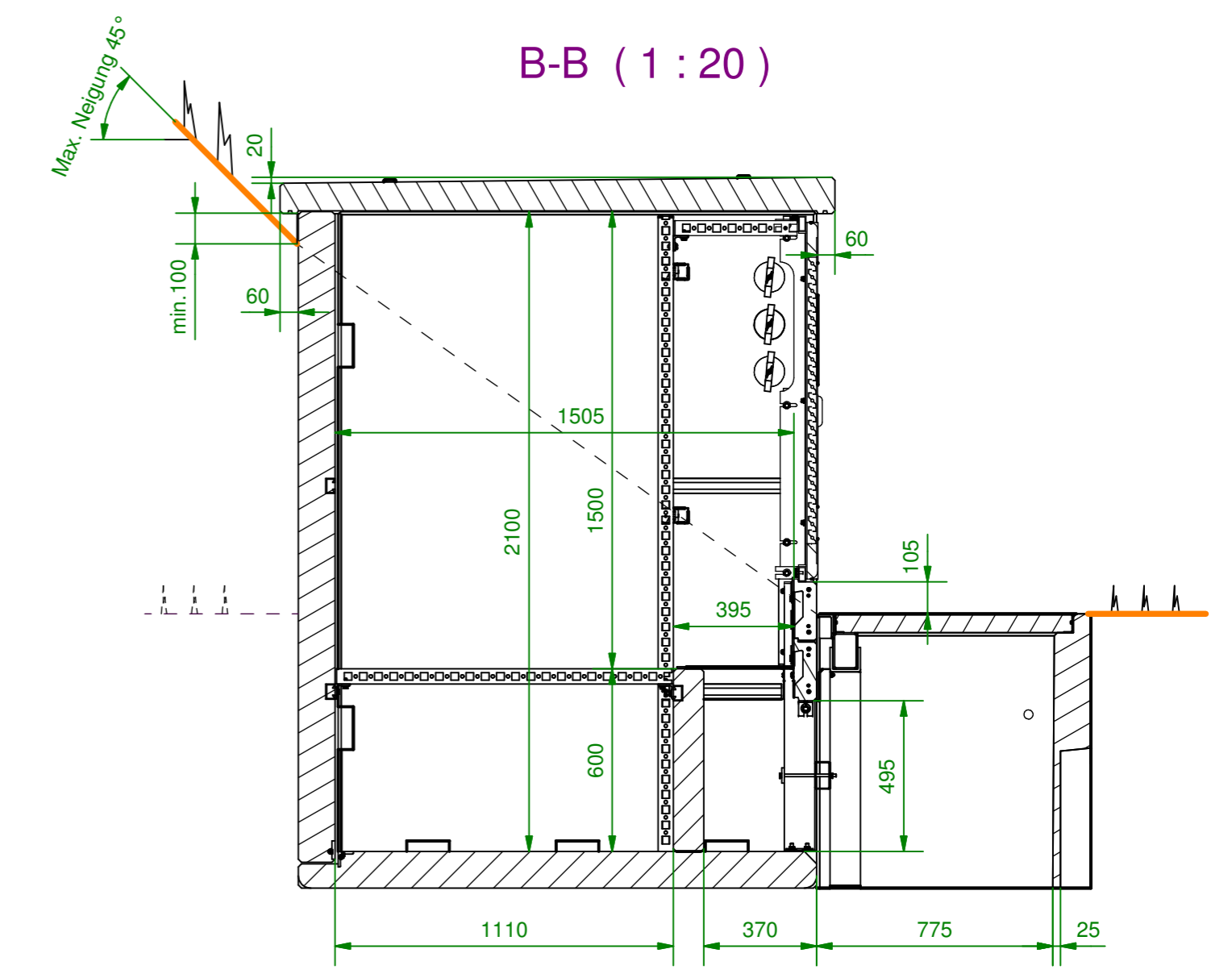
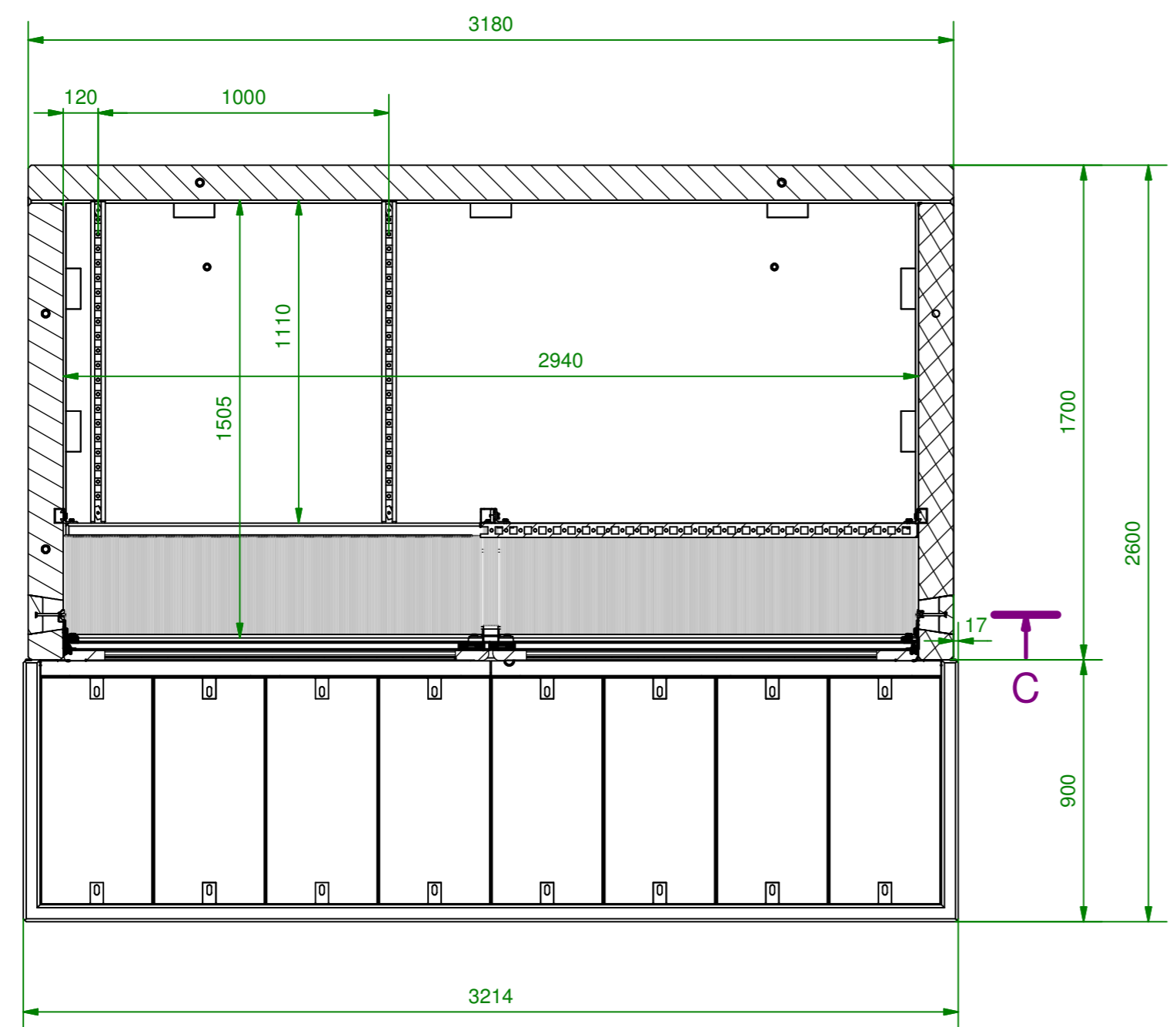
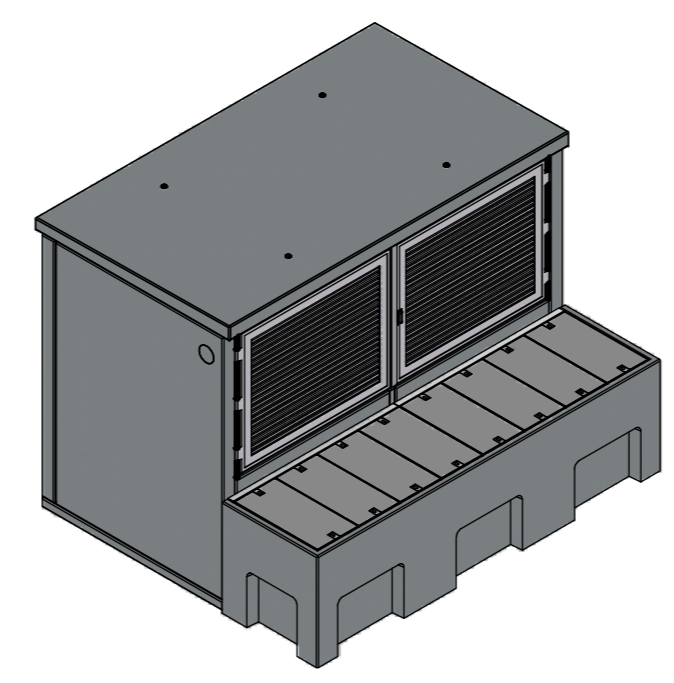


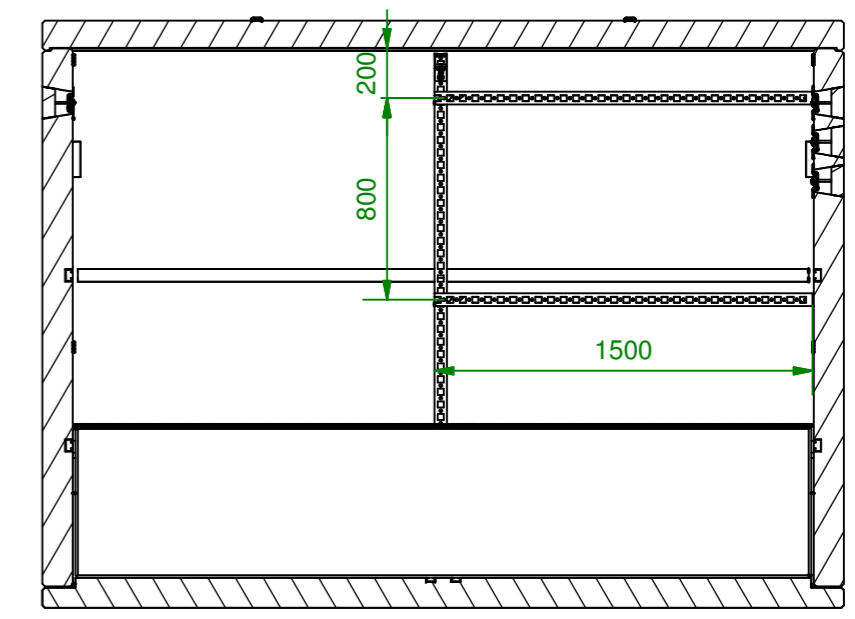
A-A (1:20)



B-B (1:20)



C-C (1:30)



- Gewicht :
- Kabine (Ohne Dach) : 6430 kg
  - Dach : 1490 kg
  - Gesamt Türen : 80 kg
  - Total Kabine : 7920 kg
  - Kabelschacht : 950 kg
  - Deckeln / 8 Stücke 50 kg : 400 kg
  - Deckelaufleger (1 Fuss + 2 Profile.) : 80 kg
  - Total des Kabelschacht : 1430 kg
  - Gesamt Gewicht : 9350 kg

<b>ROBUSTO B</b> Kabine und Kabelschacht 5 to Ansichtplan		 Poids tot. (kg)
Remplace :		Dess. / Date : cp / 06.10.2009
Modifications :		Modifications :
 <b>bétontec</b> mail@betontec.ch	CH - 1527 VILLENEUVE Tél. : +41 +26 668 53 54 Fax. : +41 +26 668 53 51	<b>CAB.ROB.5T.P01.idw</b>

Ce dessin est la propriété intellectuelle de BETONTEC GRAM SA. Toute reproduction ou communication à un tiers est interdite.  
 Diese Zeichnung ist die intellektuelle Eigenschaft von BETONTEC GRAM SA. Jede Reproduktion oder Mitteilung an einen Dritten ist verboten. This drawing is the intellectual property of BETONTEC GRAM SA. Any reproduction or communication with a third is prohibited.

P:\Dessin\Cabine\Robusto\CAB.ROB.5T.P01.dwg