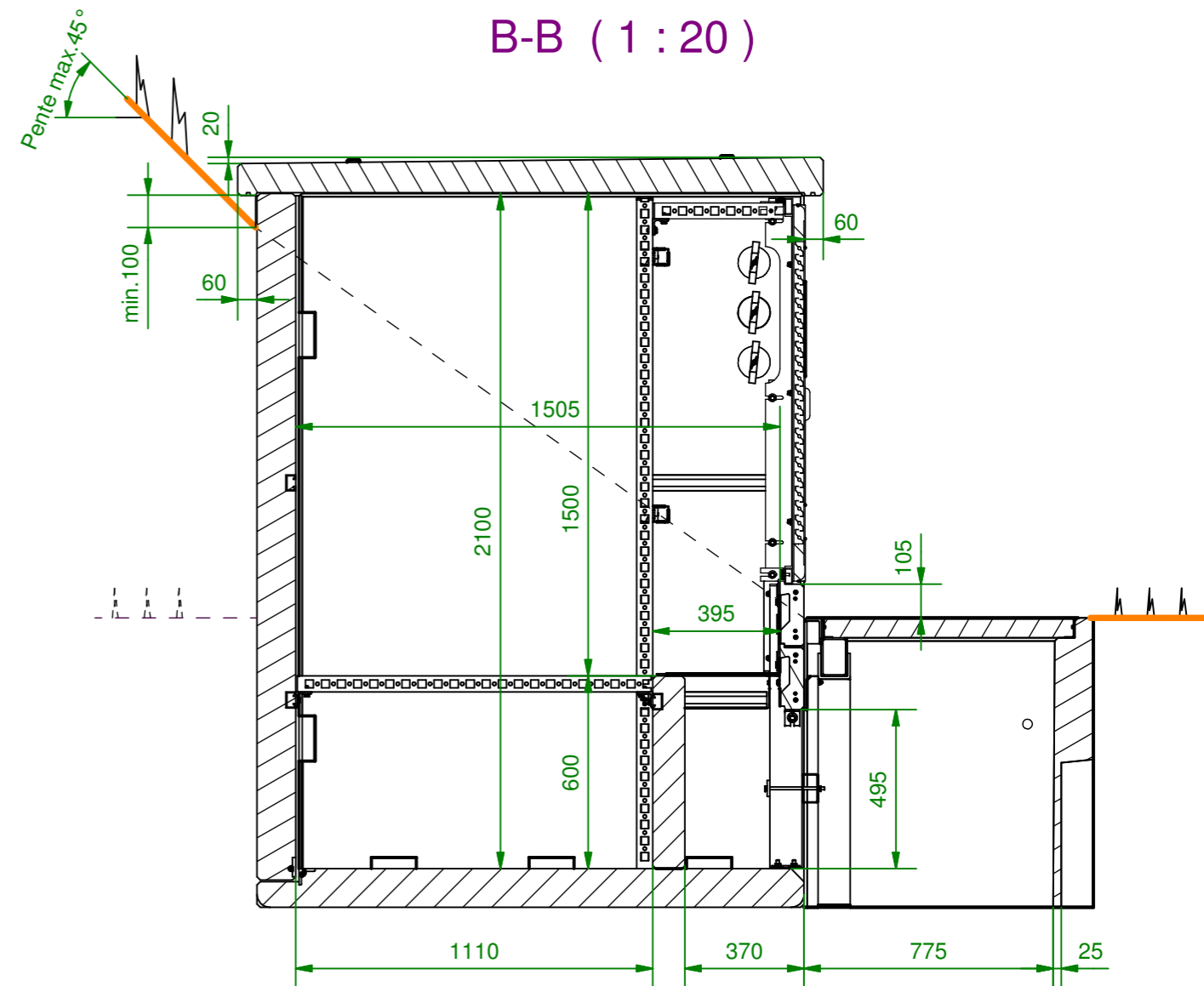
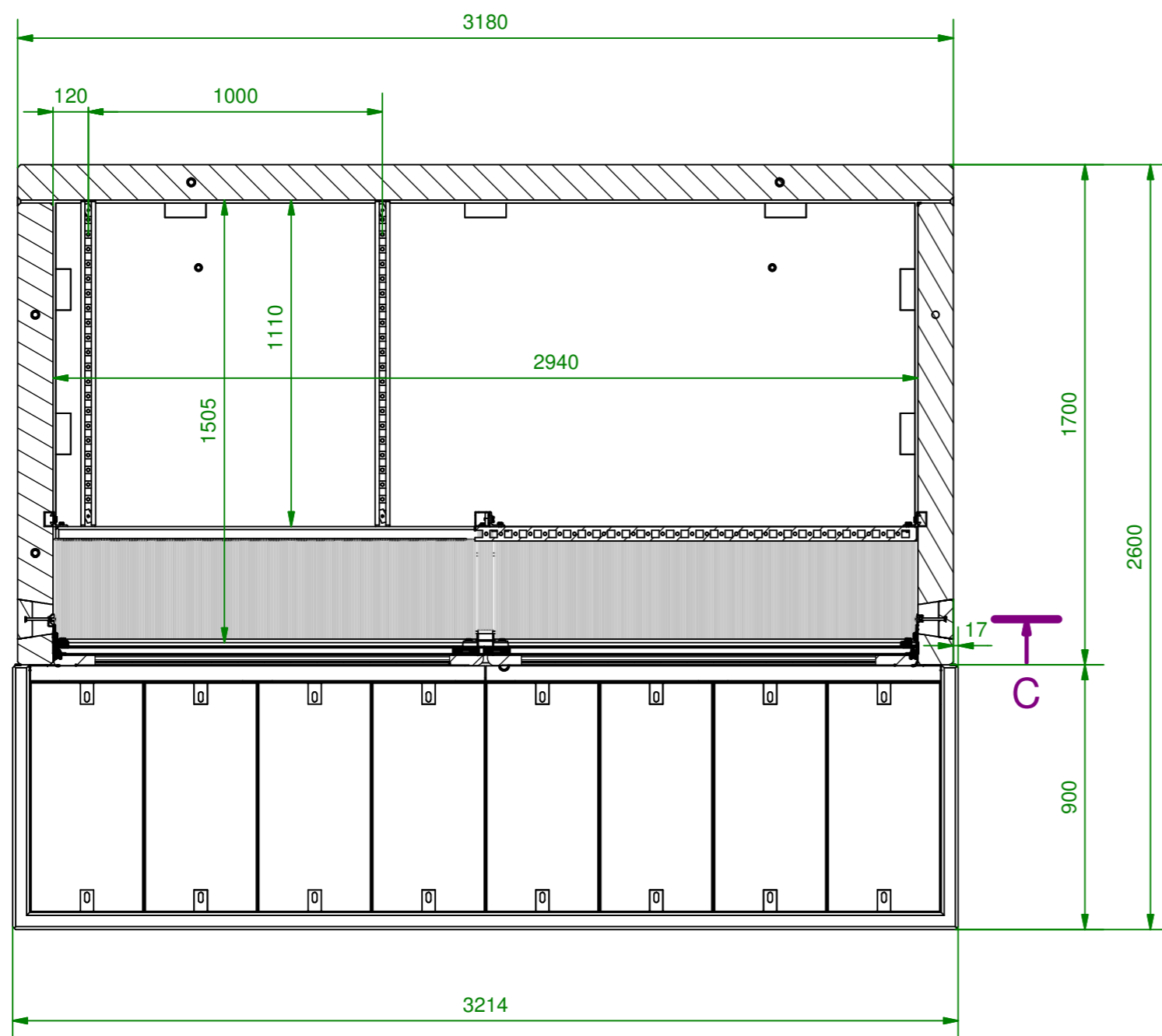
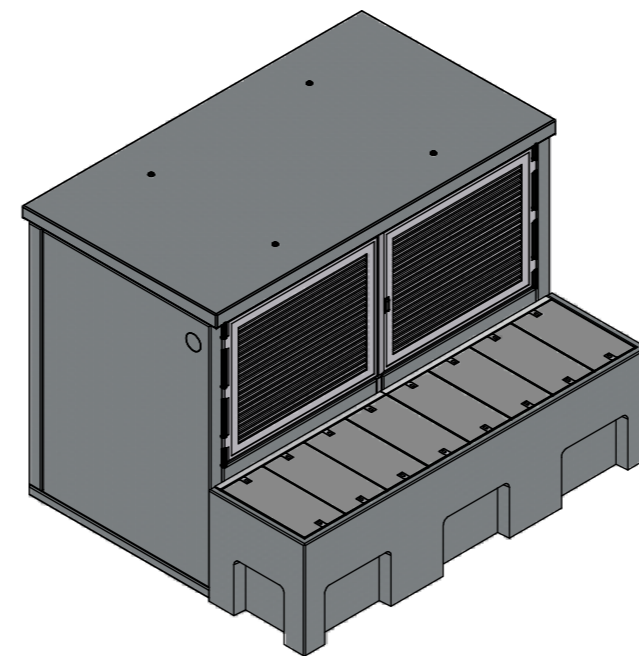


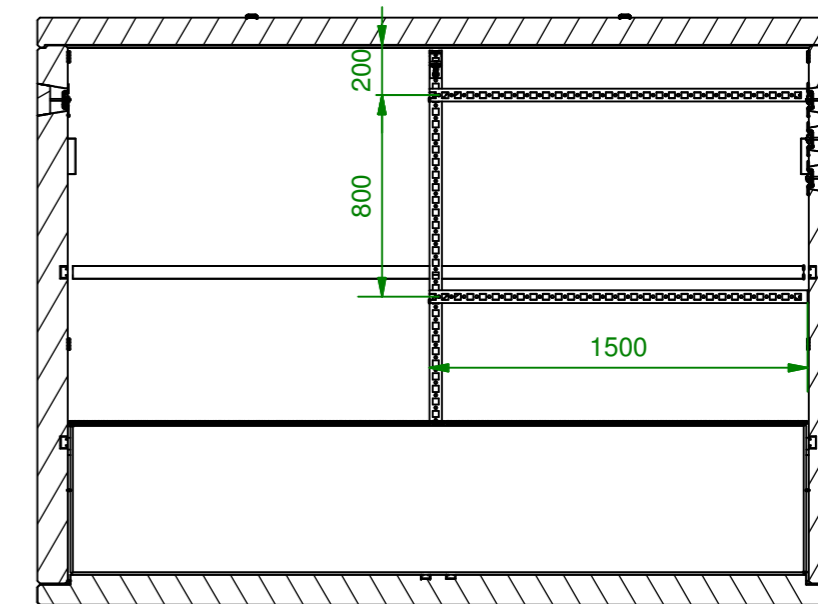
A-A (1:20)



B-B (1:20)



C-C (1:30)



- Poids :
- Cabine (sans le toit) : 6430 kg
  - Toit : 1490 kg
  - Ensemble de porte : 80 kg
  - Total de la cabine : 7920 kg
  - Chambre : 950 kg
  - Couverts / 8 pièces à 50 kg : 400 kg
  - Support couvercle (1 pied + 2 trav.) : 80 kg
  - Total de la chambre : 1430 kg
  - Total de l'ensemble : 9350 kg

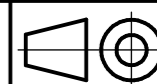
ROBUSTO B

Cabine et chambre de tirage 5 t

Plan de disposition

 **bétontec** CH - 1527 VILLENEUVE  
 mail@betontec.ch Tél. : +41 +26 668 53 54  
 Fax. : +41 +26 668 53 51

CAB.ROB.5T.P.idw



Remplace :

Dess. / Date : cp / 05.05.2009  
 Modifications : B) 09.09.2009 C.P.

Poids tot. (kg)