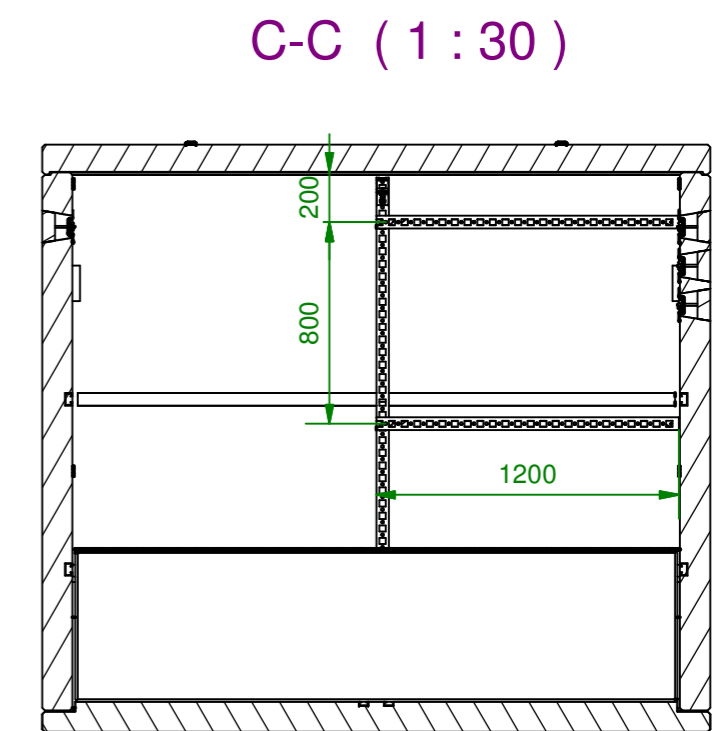
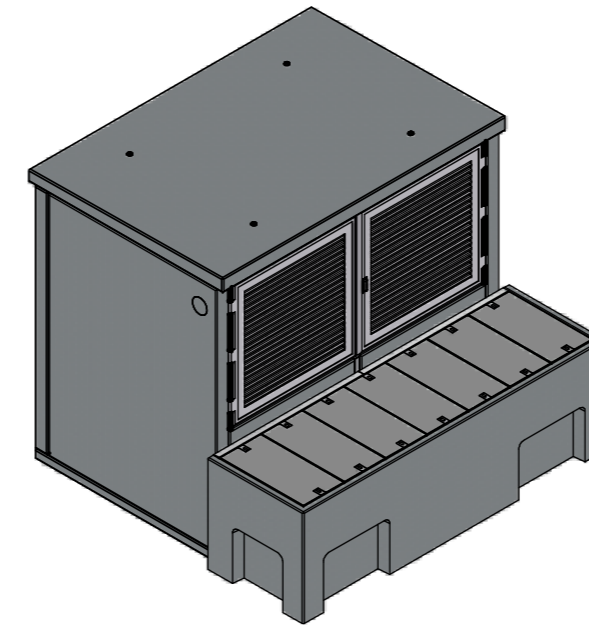
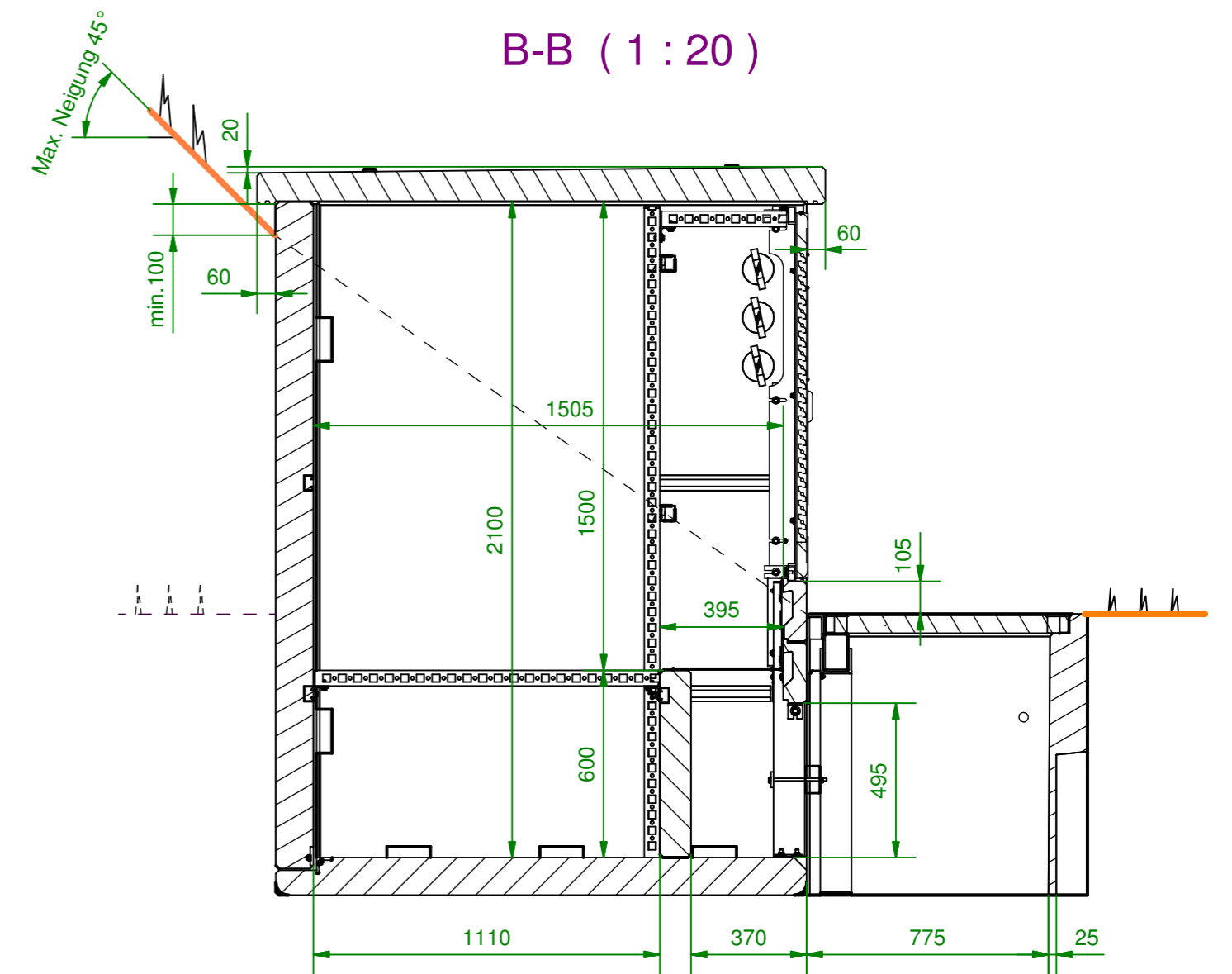
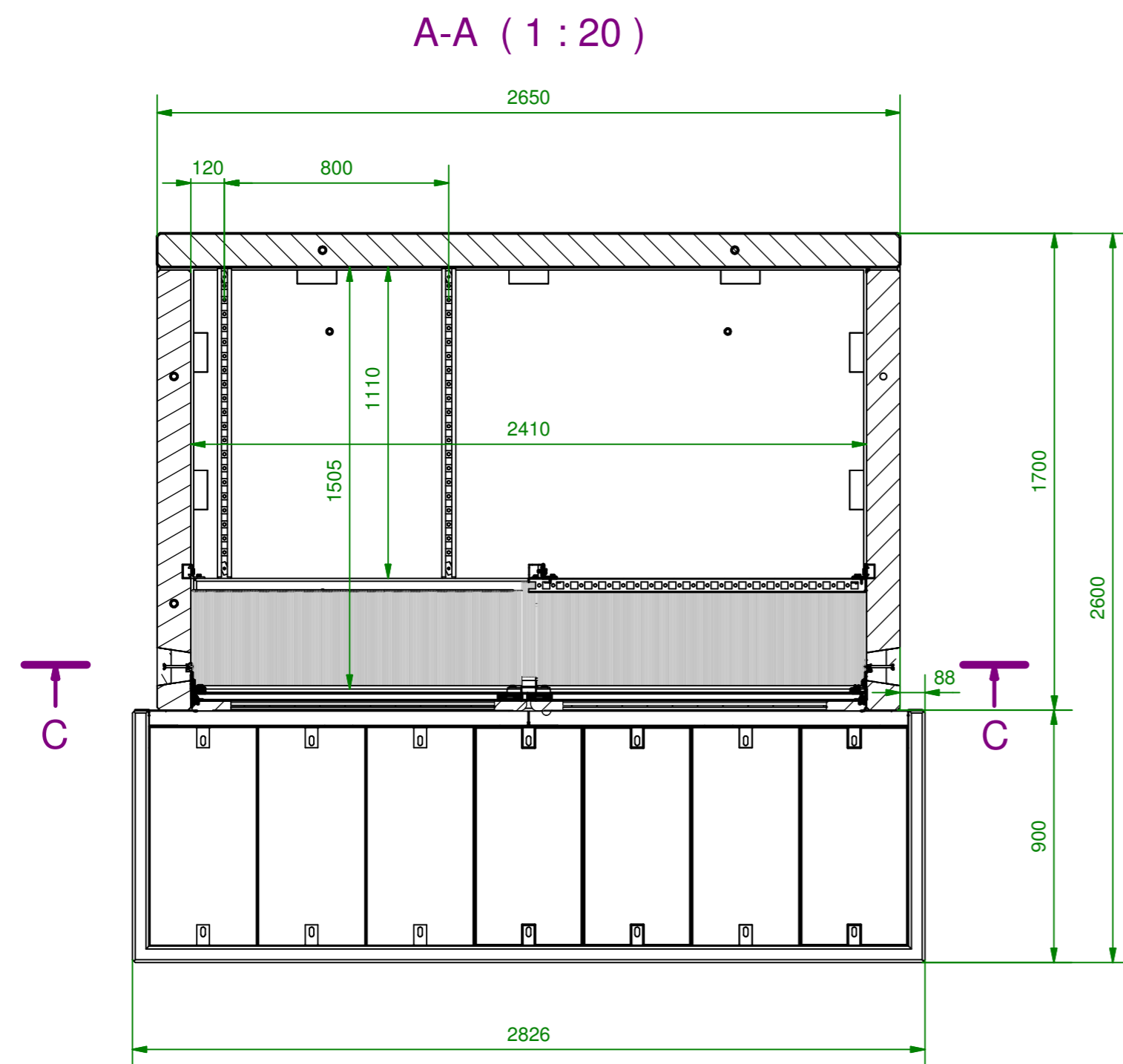
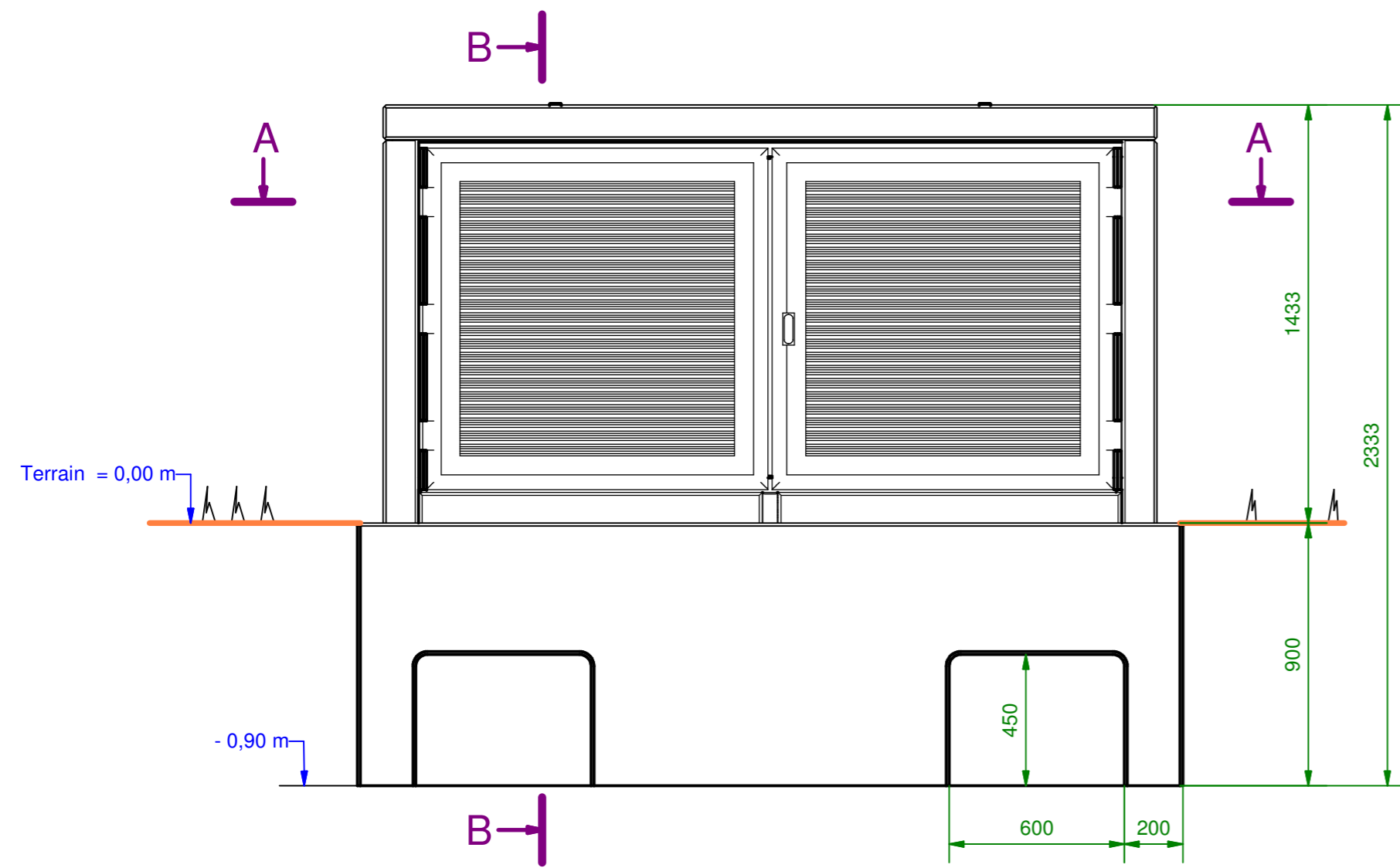


Ce dessin est la propriété intellectuelle de BETONTEC GRAM SA. Toute reproduction ou communication à un tiers est interdite.  
 Diese Zeichnung ist die intellektuelle Eigenschaft von BETONTEC GRAM SA. Jede Reproduktion oder Mitteilung an einen Dritten ist verboten.  
 This drawing is the intellectual property of BETONTEC GRAM SA. Any reproduction or communication with a third is prohibited.



- Gewicht :**  
 - Kabine (Ohne Dach) : 5730 kg  
 - Dach : 1250 kg  
 - Gesamt Türen : 70 kg  
**Total Kabine : 6980 kg**  
  
 - Kabelschacht : 920 kg  
 - Deckeln / 7 Stücke 50 kg : 350 kg  
 - Deckelaufleger (1 Fuss + 2 Profile.) : 70 kg  
**Total des Kabelschacht : 1340 kg**  
  
**Gesamt Gewicht : 8320 kg**

<b>ROBUSTO A</b> <b>Kabine und Kabelschacht 5 to</b> <b>Ansichtplan</b>		 Poids tot. (kg)
Remplace :		Dess. / Date : cp / 06.10.2009
Modifications :		CAB.ROA.5T.P01.idw
 <b>bétontec</b> mail@betontec.ch	CH - 1527 VILLENEUVE Tél. : +41 +26 668 53 54 Fax. : +41 +26 668 53 51	

P:\Dessin\Cabine\Robusto\ROA\CAB.ROA.5T.P01.dwg