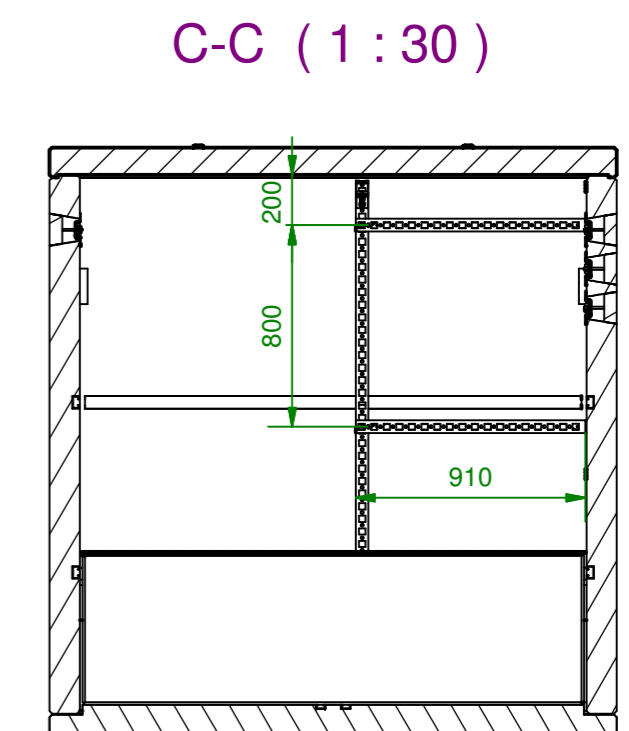
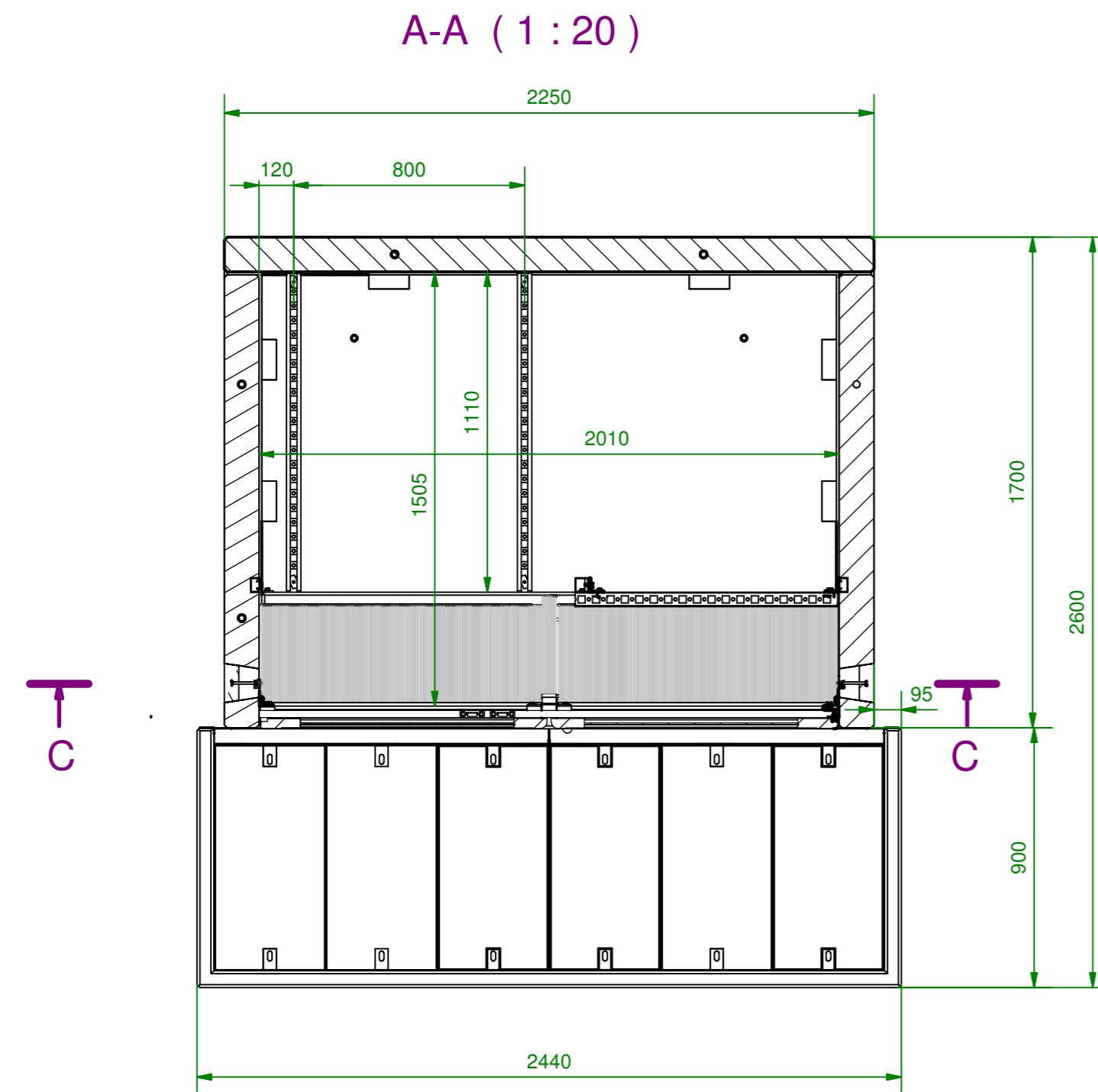
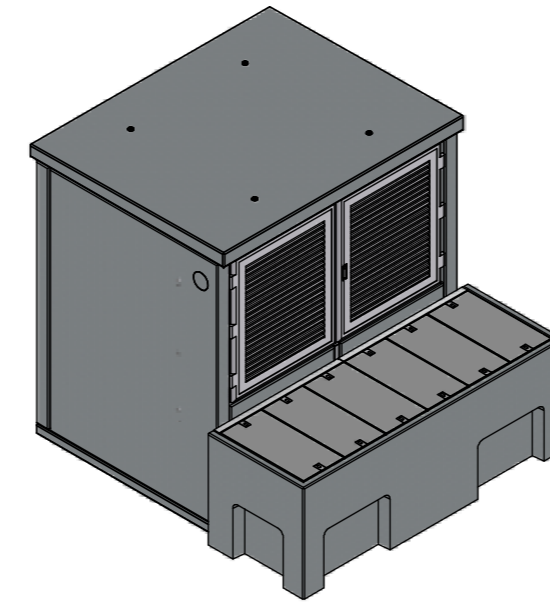
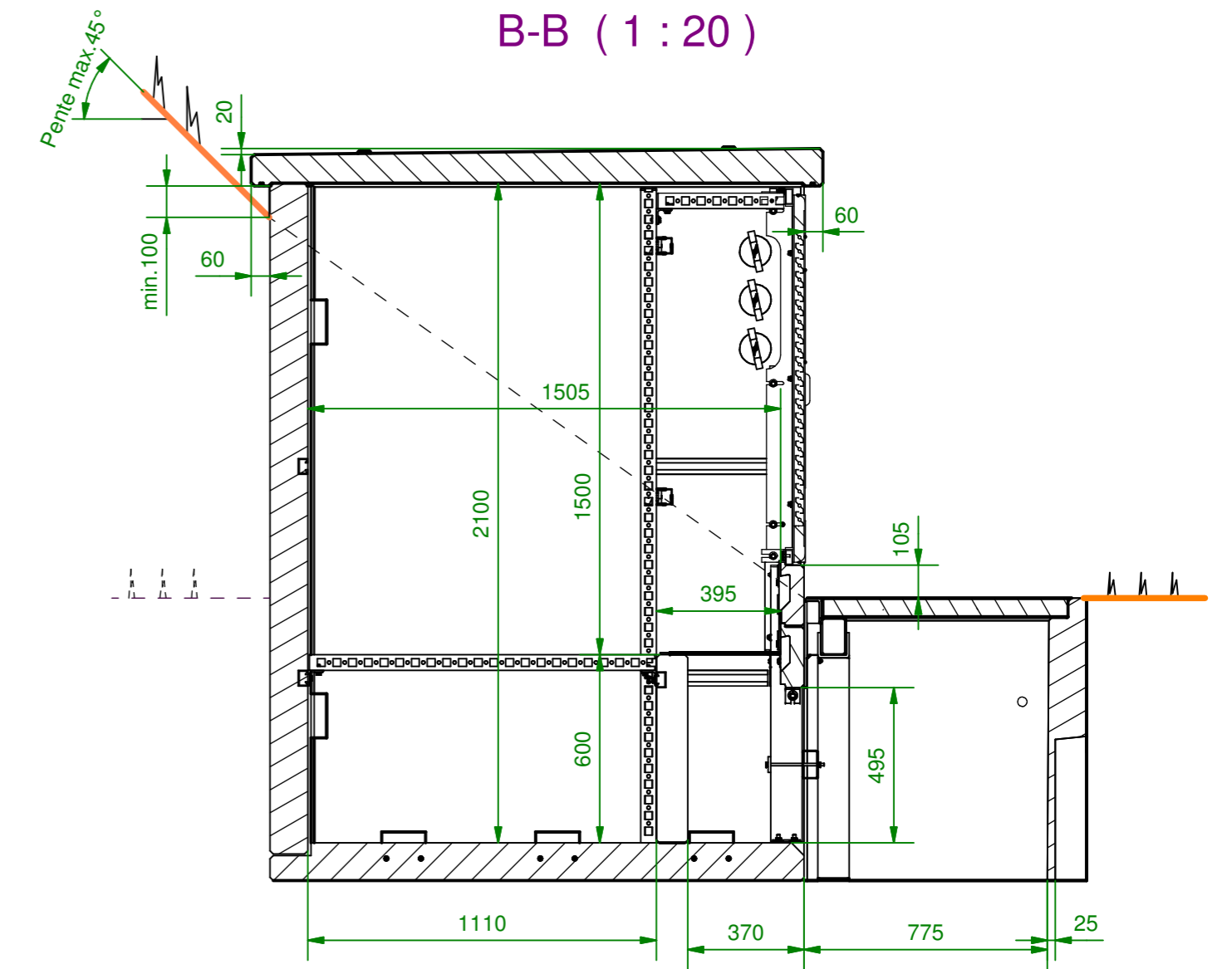
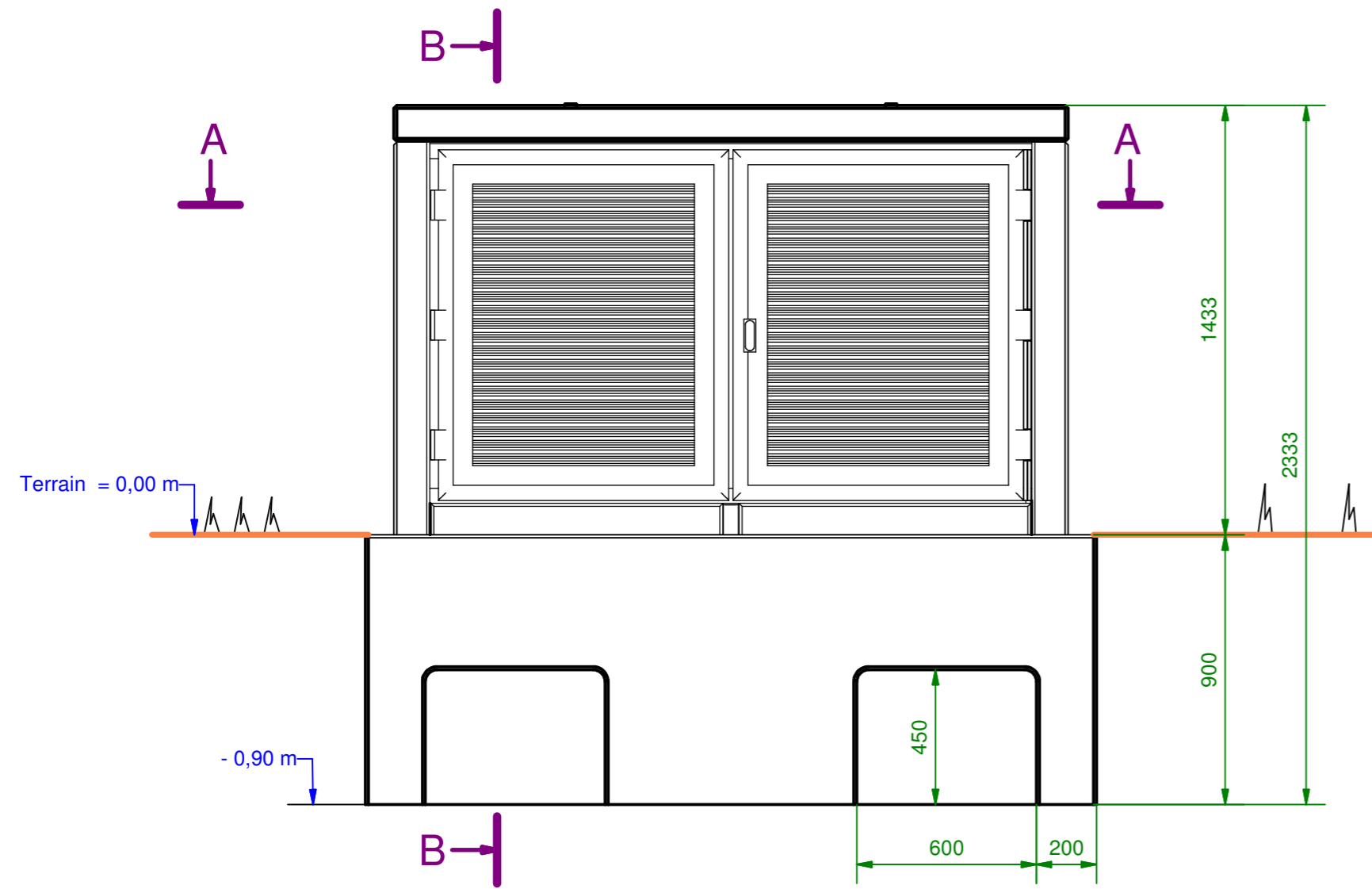


Ce dessin est la propriété intellectuelle de BETONTEC GRAM SA. Toute reproduction ou communication à un tiers est interdite.  
 Diese Zeichnung ist die intellektuelle Eigentumschaft von BETONTEC GRAM SA. Jede Reproduktion oder Mitteilung an einen Dritten ist verboten.



- Poids :
- Cabine (sans le toit) : 5170 kg
  - Toit : 1060 kg
  - Ensemble de porte : 70 kg
  - Total de la cabine : 6230 kg
  - Chambre : 830 kg
  - Couverts / 6 pièces à 50 kg : 300 kg
  - Support couvercle (1 pied + 2 trav.) : 60 kg
  - Total de la chambre : 1190 kg
  - Total de l'ensemble : 7420 kg

<b>ROBUSTO 2.1</b> Cabine et chambre de tirage 5 t Plan de disposition		 Poids tot. (kg)
Remplace :		
Dess. / Date : cp / 21.07.2009 Modifications : A) 09.09.2009 C.P.		
 CH - 1527 VILLENEUVE Tél. : +41 +26 668 53 54 mail@betontec.ch Fax. : +41 +26 668 53 51		<b>CAB.RO2.1.5T.P.idw</b>

P:\Dessins\Cabine\Robusto\RO2.1\CAB.RO2.1.5T.P.idw