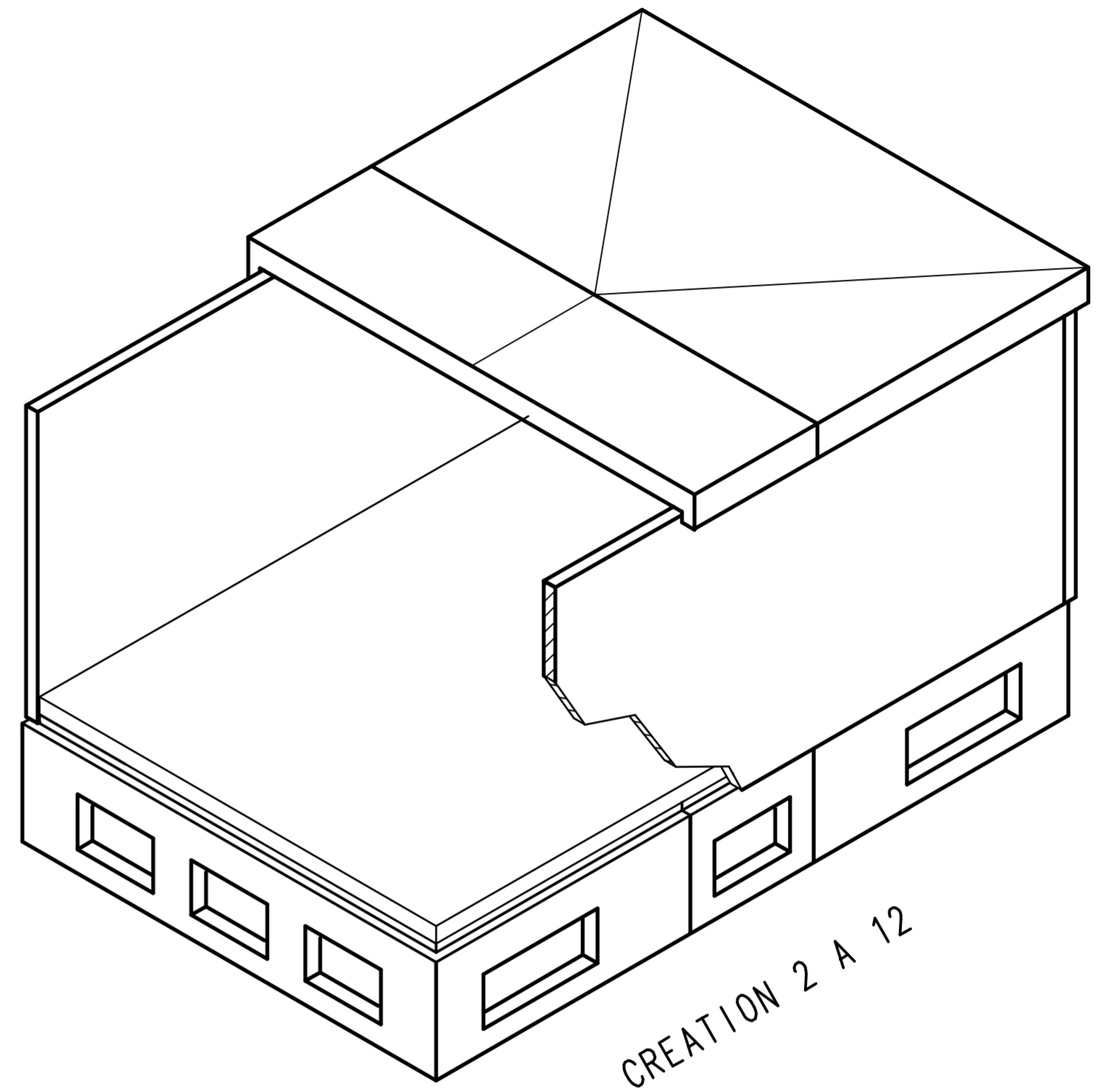
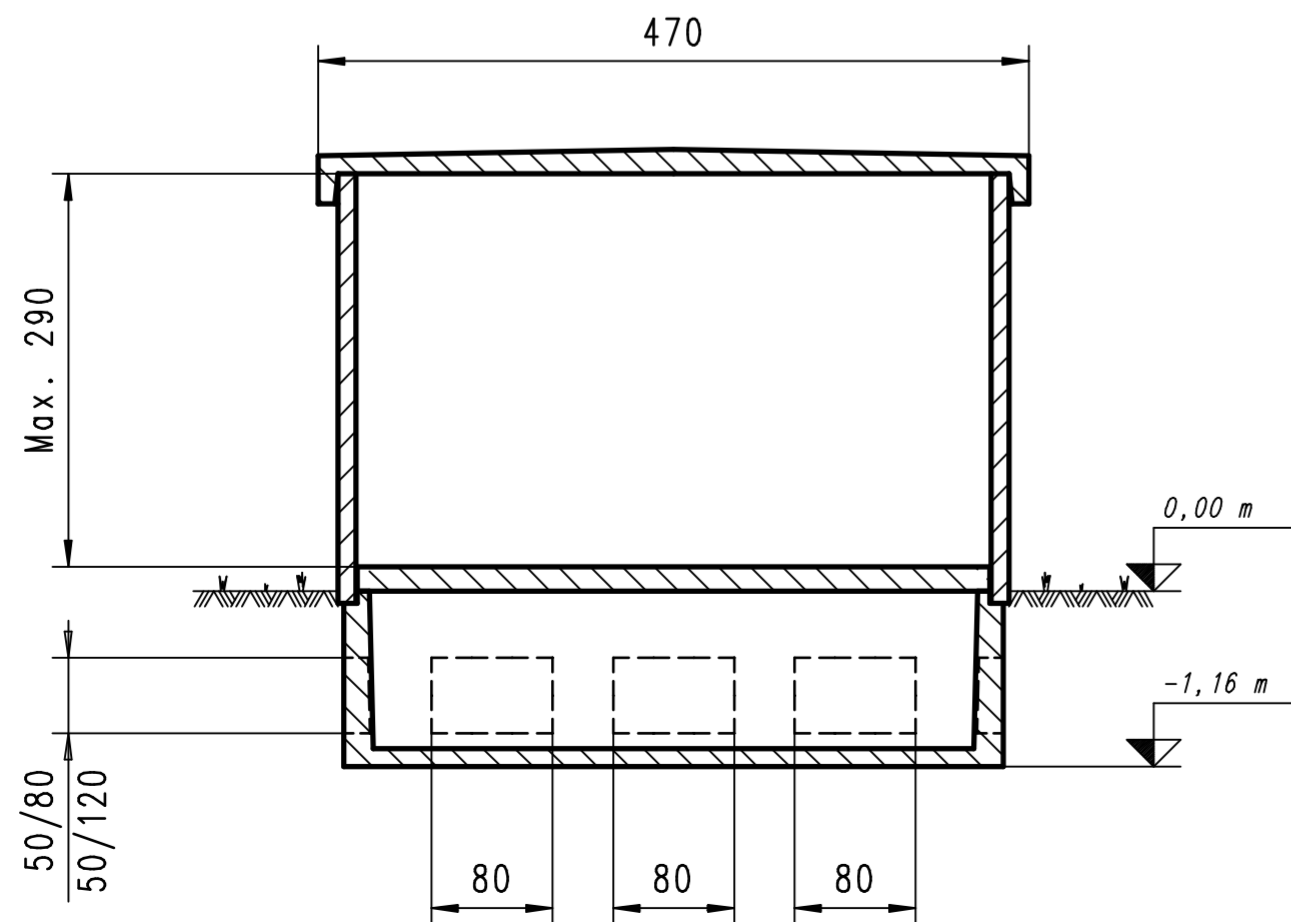


Schnitt A-A
Coupe A-A



Largeur intérieur fixe : 4.20m
 Longueur intérieure : dès 2.60m modulable tous les 1.30m
 Emplacement porte, grilles etc... : sur demande
 Equipement pour : eau, gaz, électricité, Télécom etc...

Station	Typ	CREATION
Station	type	
Bétontec GRAM SA CH - 1527 VILLENEUVE Tél. 026 / 668 53 54 Fax. 026 / 668 53 51		CAB.CR.2A12.P