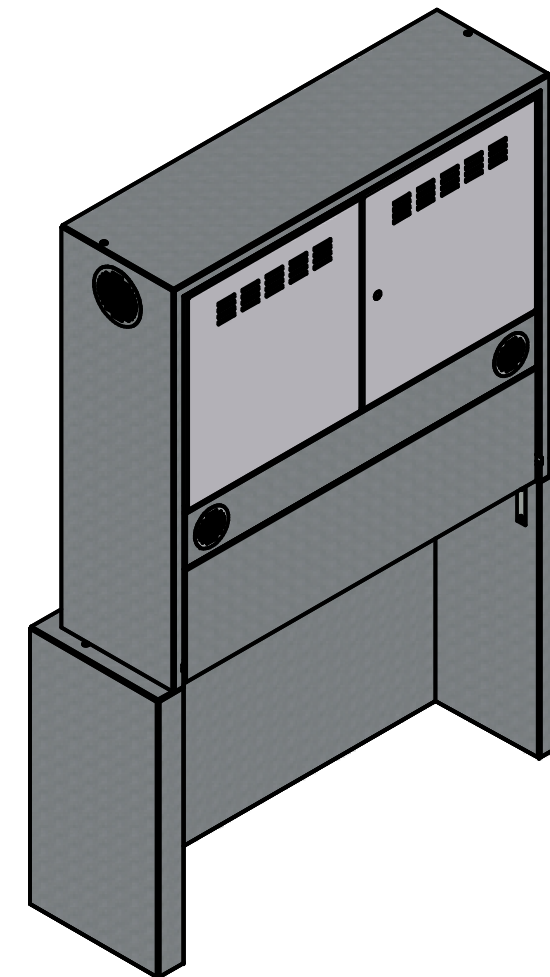
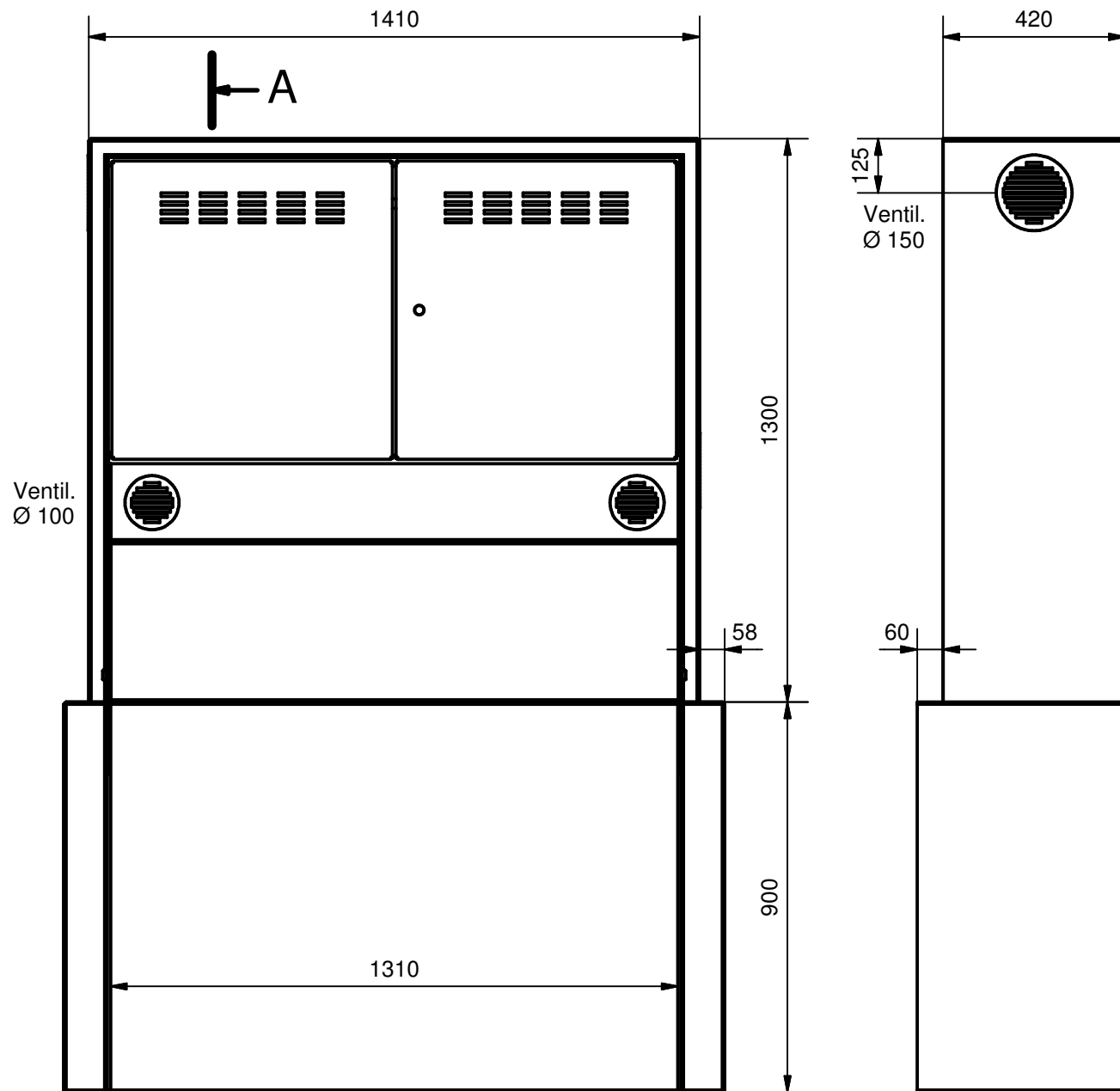
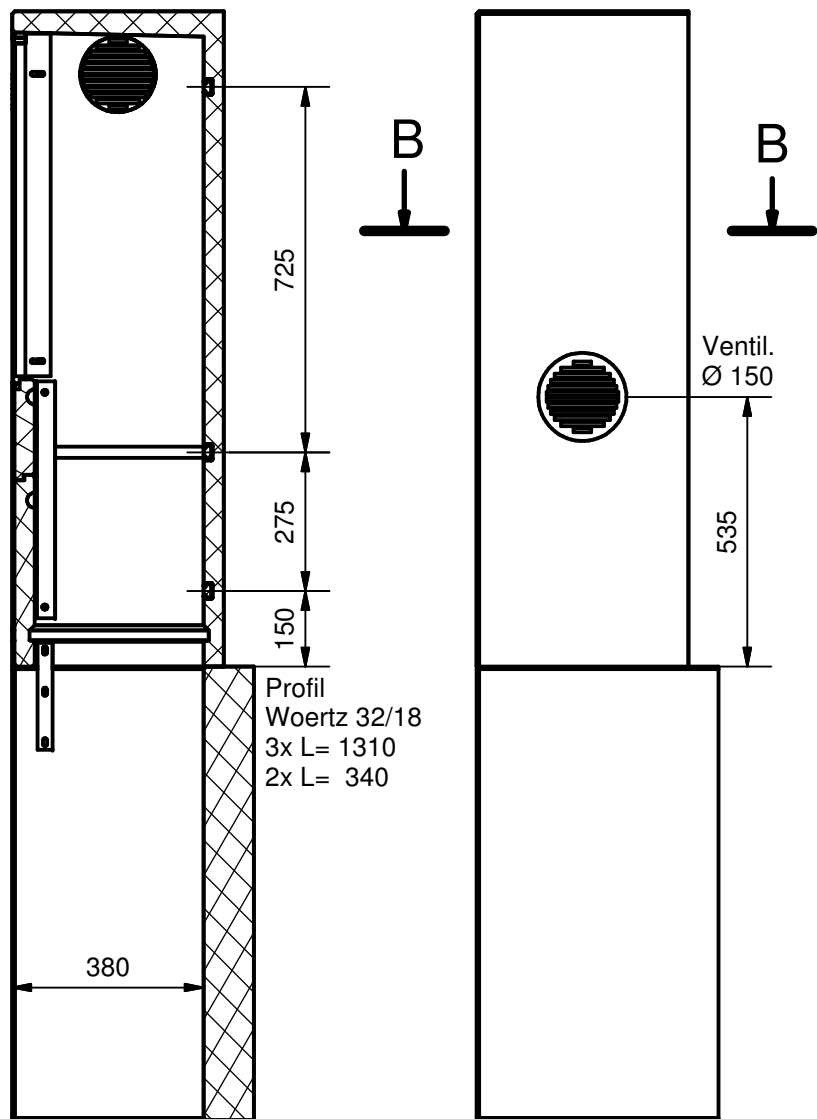
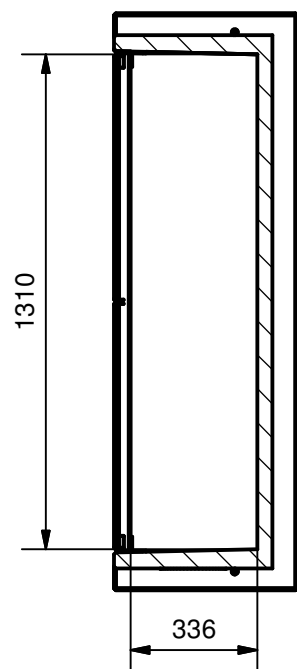


A-A (1 : 15)



B-B (1 : 20)



Poids du buffet : 460 kg
Poids de la chambre : 530 kg

Buffet avec chambre
BGR 130 h= 1300
Disposition

	990
	Poids tot. (kg)
Remplace :	
Dess. / Date : cp / 23.05.2007	
Modifications :	

bétontec
mail@betontec.ch

CH - 1527 VILLENEUVE
Tél. : +41 +26 668 53 54
Fax. : +41 +26 668 53 51

BUF.130.130.1.L.FR.P1.idw